

W1500/UT

Thread Trimmer for
Flat bed Interlock stitch machines
平型偏平縫いミシン用糸切り装置

Parts Catalog



パーツカタログの見方

- このパーツカタログは、2002年3月製造中のW1500用UT装置のミシンを次の要領で編集しています。
- 2～19頁には部品を機構別に収録し、左頁が部品の分解図、右頁がパーツリストになっています。また、部品分解図に付されている番号は、パーツリストのREF.NO.（参照番号）を示しています。
- 巻末には部品番号インデックスを記載し、部品番号だけで、その図解・名称などが容易に引き出せます。
- 部品を御注文いただく時は、部品番号を明示してください。なお、このパーツカタログの記載事項は改良により、予告なく変更されることがありますので、あらかじめご了承ください。

INTRODUCTION

- This parts catalog covers the UT device for W1500 series machine manufactured in March, 2002.
- The components of UT device for W1500 machine are arranged according to the mechanism on pages 2-19. The illustrations are on left pages and the part numbers on right pages. The illustrated part and its part number are assigned the same reference number.
- The index of part numbers are listed at the back of this book for quick reference.
- To place an order for any part, please specify the part number. Note that the contents of this book are subject to change without notice.

掲載機種 (Models covered)

W1500 Series

UT1B・3C・3J・4C

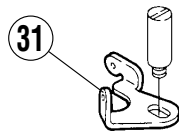
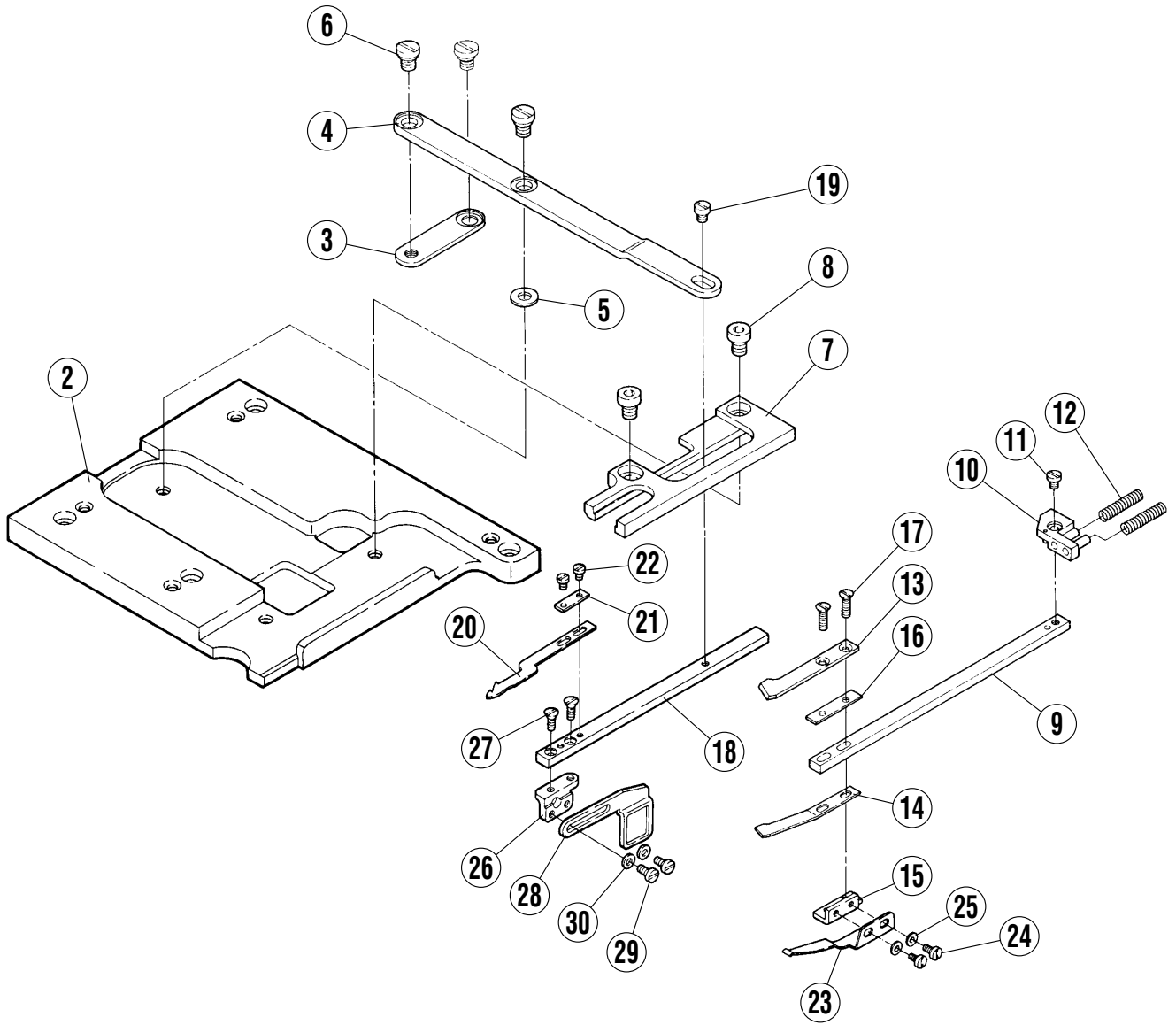
W1500-01

目次

| | 頁 |
|---------------------------|-------|
| 糸切り機構(1) | 2~3 |
| 糸切り機構(2) UT1B | 4~5 |
| 糸切り機構(3) UT3C,3J,4C | 6~7 |
| 上糸払い機構・UT附属品 | 8~9 |
| 上飾り糸切り機構 UT4C | 10~11 |
| 押エ上げ機構・UT附属品 | 12~13 |
| 糸緩メ機構 | 14~15 |
| カバー機構 | 16~17 |
| UT附属品 | 18~19 |
| 部品番号インデックス | 20 |

TABLE OF CONTENTS

| | page |
|---|-------|
| THREAD TRIM MECHANISM (1) | 2~3 |
| THREAD TRIM MECHANISM (2) UT1B | 4~5 |
| THREAD TRIM MECHANISM (3) UT3C,3J,4C | 6~7 |
| THREAD WIPER MECHANISM / UT ACCESSORIES | 8~9 |
| TOP COVER THREAD MECHANISM UT4C | 10~11 |
| FOOT LIFTER / UT ACCESSORIES | 12~13 |
| THREAD RELEASER MECHANISM | 14~15 |
| COVER | 16~17 |
| UT ACCESSORIES | 18~19 |
| PART NUMBER INDEX | 20 |



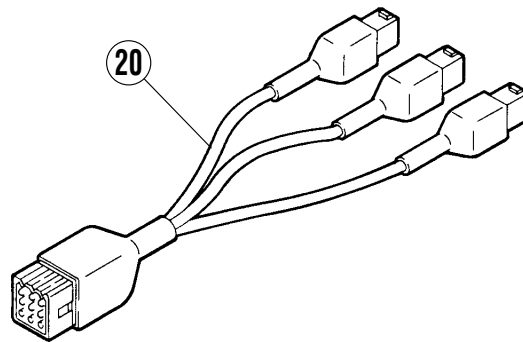
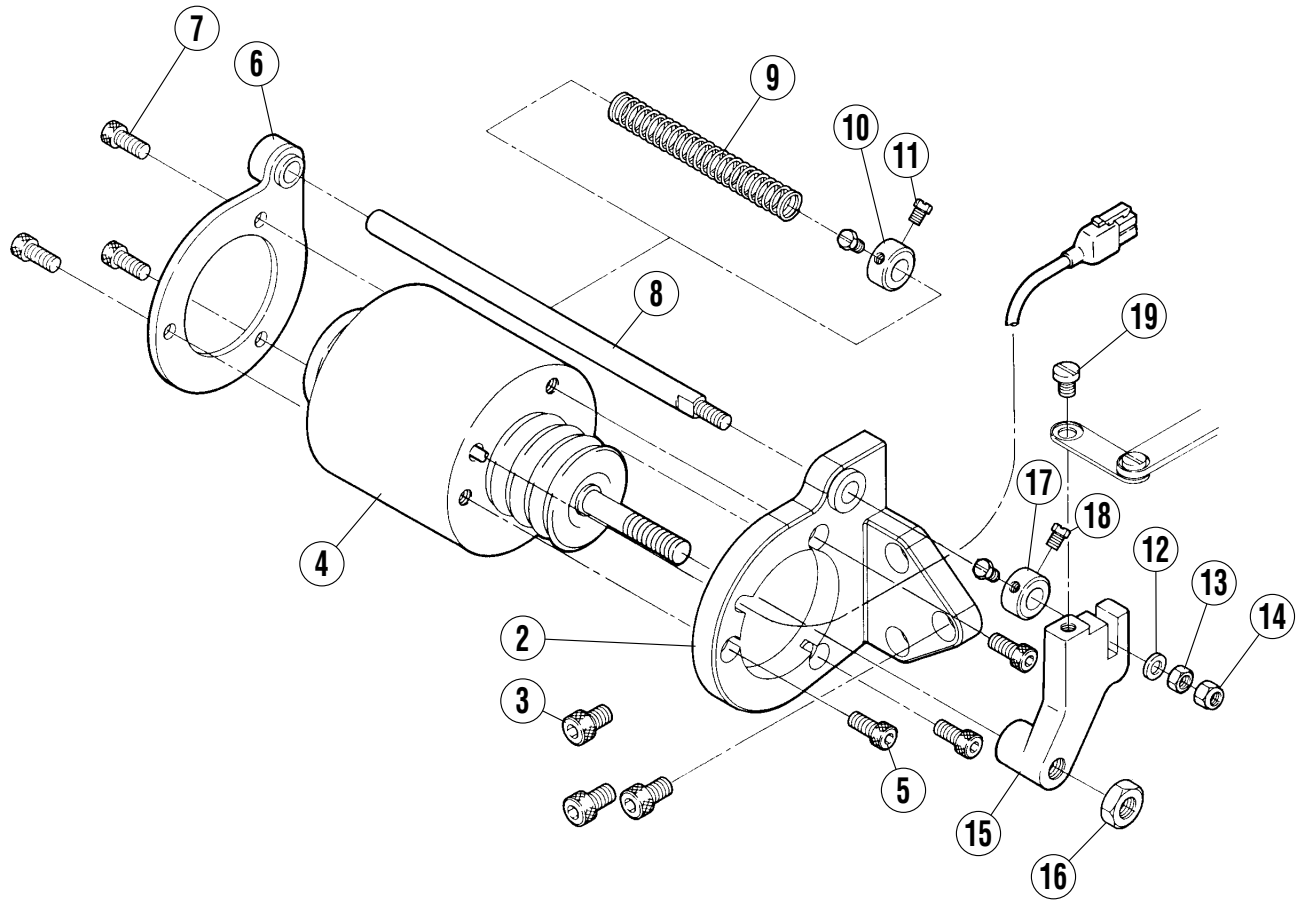
糸切り機構(1)
(電気式・エア式)

THREAD TRIM MECHANISM(1)
(ELECTRIC TYPE · PNEUMATIC TYPE)

| REF.NO. | PART NO. | 部品名称 | DESCRIPTION | QT. |
|---------|------------|------------|-----------------------|-----|
| 1 | 350053B9P0 | メス台 (組) | KNIFE HOLDER ASSEMBLY | 1 |
| 2 | 350001-PA0 | ブラケット | BRACKET | 1 |
| 3 | 3500130 | リンク | LINK | 1 |
| 4 | 3500140 | レバー | LEVER | 1 |
| 5 | 2401320 | 座金 | WASHER | 1 |
| 6 | 0070941 | 段付ネジ | SCREW | 2 |
| 7 | 3500150 | メス台案内 | GUIDE | 1 |
| 8 | 0070950 | 平ネジ/M5×6 | SCREW | 2 |
| 9 | 3500160 | 上メス台 | UPPER KNIFE LEVER | 1 |
| 10 | 350021-910 | ブラケット | BRACKET ASSEMBLY | 1 |
| 11 | 0071900 | 平ネジ/M3×3.8 | SCREW | 1 |
| 12 | 2401310 | 圧縮バネ | SPRING | 2 |
| 13 | 3500180 | 上メス | UPPER KNIFE | 1 |
| 14 | 3500190 | 板バネ | FLAT SPRING | 1 |
| 15 | 3500200 | ブラケット | BRACKET | 1 |
| 16 | 3500170 | 座金 | WASHER | 1 |
| 17 | 0070980 | 皿ネジ/M2.5×8 | SCREW | 2 |
| 18 | 3500230 | 下メス台 | LOWER KNIFE HOLDER | 1 |
| 19 | 0070970 | 平ネジ/M3×2.8 | SCREW | 1 |
| 20 | 3500240 | 下メス | LOWER KNIFE | 1 |
| 21 | 3500250 | 座金 | SUPPORT | 1 |
| 22 | 0070310 | 平ネジ/M2.5×4 | SCREW | 2 |
| 23 | 3501300 | 板バネ | FLAT SPRING | 1 |
| 24 | 0070780 | 平ネジ/M2.5×3 | SCREW | 2 |
| 25 | 2105850 | 座金 | WASHER | 2 |
| 26 | 3501310 | ブラケット | BRACKET | 1 |
| 27 | 0070390 | 皿ネジ/M2.5×6 | SCREW | 2 |
| 28 | 3501320 | 糸捌キ | THREAD TAKE-UP | 1 |
| 29 | 0070310 | 平ネジ/M2.5×4 | SCREW | 2 |
| 30 | 2105850 | 座金 | WASHER | 2 |
| 31 | 3501730 | 糸道 | THREAD GUIDE | 1 |

1

UT1B

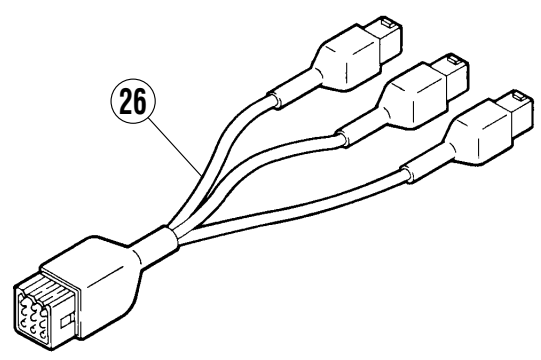
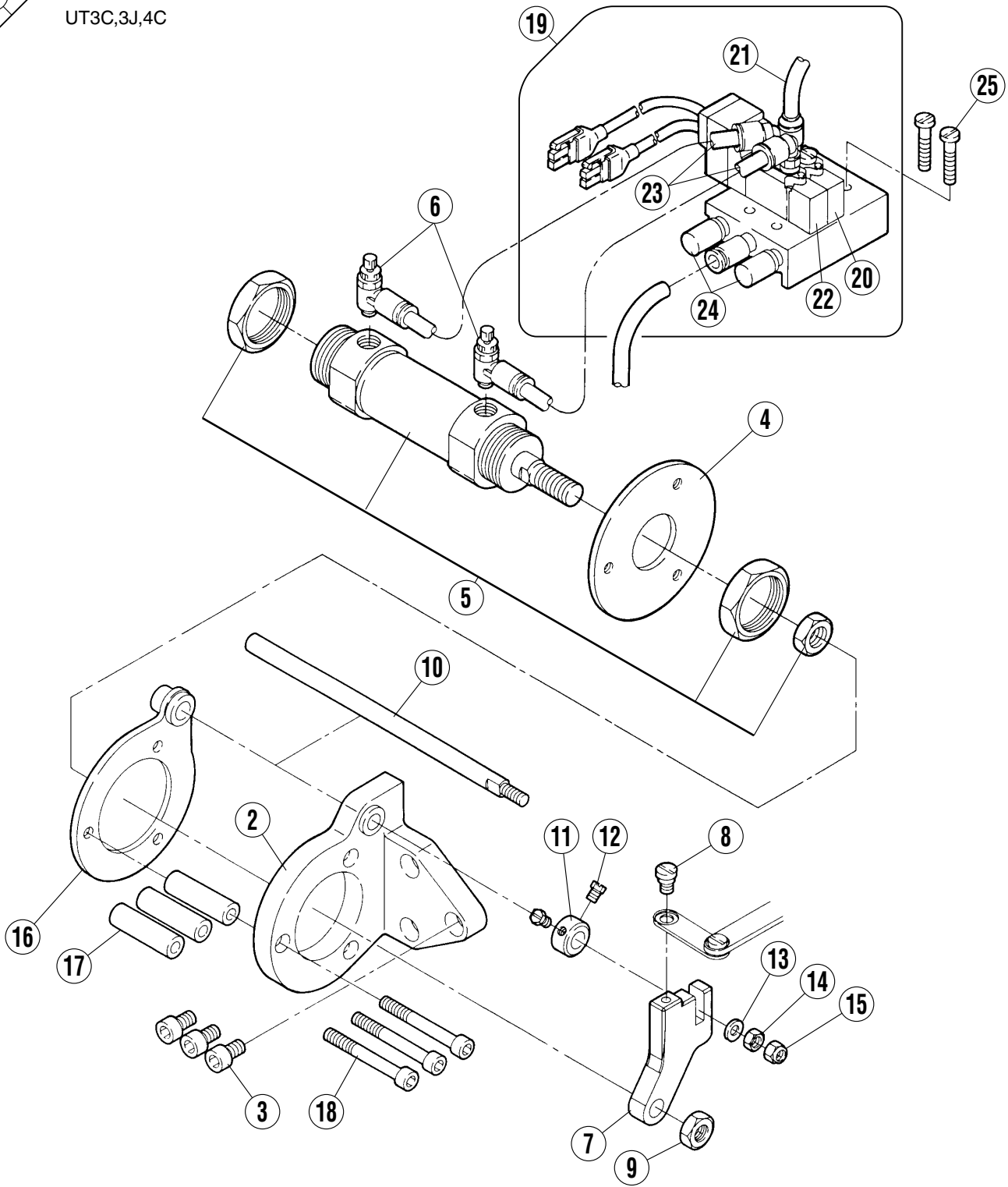


糸切り機構(2)
(電気式)THREAD TRIM MECHANISM(2)
(ELECTRIC TYPE)

| REF.NO. | PART NO. | 部品名称 | DESCRIPTION | QT. |
|---------|-------------|---------------|-------------------|-----|
| 1 | 71500200000 | ソレノイド (組) | SOLENOID ASSEMBLY | 1 |
| 2 | 350005ARA0 | ブラケット | BRACKET | 1 |
| 3 | 0045180 | 六角穴ボルト/M6×10 | BOLT | 3 |
| 4 | 811080-910 | ソレノイド | SOLENOID | 1 |
| 5 | 0045310 | 六角穴ボルト/M5×12 | BOLT | 3 |
| 6 | 350008-910 | ブラケット | BRACKET | 1 |
| 7 | 0045000 | 六角穴ボルト/M5×10 | BOLT | 3 |
| 8 | 3500110 | 軸 | SHAFT | 1 |
| 9 | 2401300 | 圧縮バネ | SPRING | 1 |
| 10 | 2016650 | カラー | COLLAR | 1 |
| 11 | 0050840 | 六角ネジ/C5 X 5.5 | SCREW | 2 |
| 12 | 2400620 | 座金 | WASHER | 1 |
| 13 | 0048200 | 六角ナット/M5 | NUT | 1 |
| 14 | 0070880 | Uナット/M5 | NUT | 1 |
| 15 | 3500120 | クランク | CRANK | 1 |
| 16 | 0048080 | 六角ナット/M8 | NUT | 1 |
| 17 | 2016650 | カラー | COLLAR | 1 |
| 18 | 0050840 | 六角ネジ/C5 X 5.5 | SCREW | 2 |
| 19 | 0070941 | 段付ネジ | SCREW | 1 |
| 20 | 742570-910 | 中継コード | RELAY CORD | 1 |

1

UT3C,3J,4C

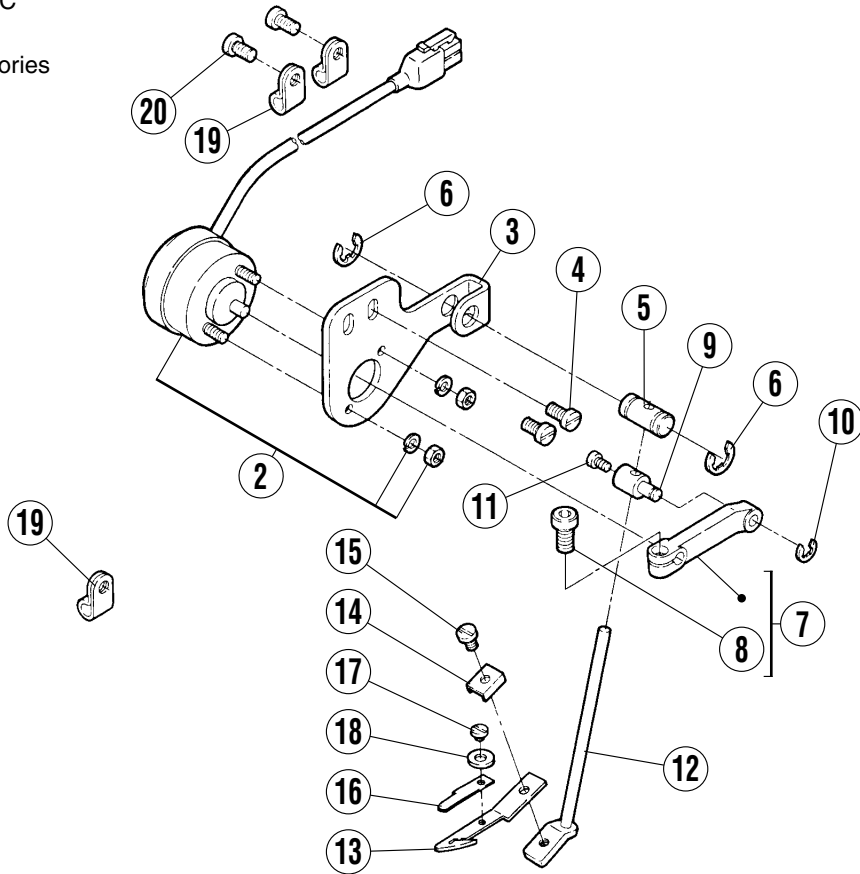


糸切り機構(3)
(エア式)THREAD TRIM MECHANISM(3)
(PNEUMATIC TYPE)

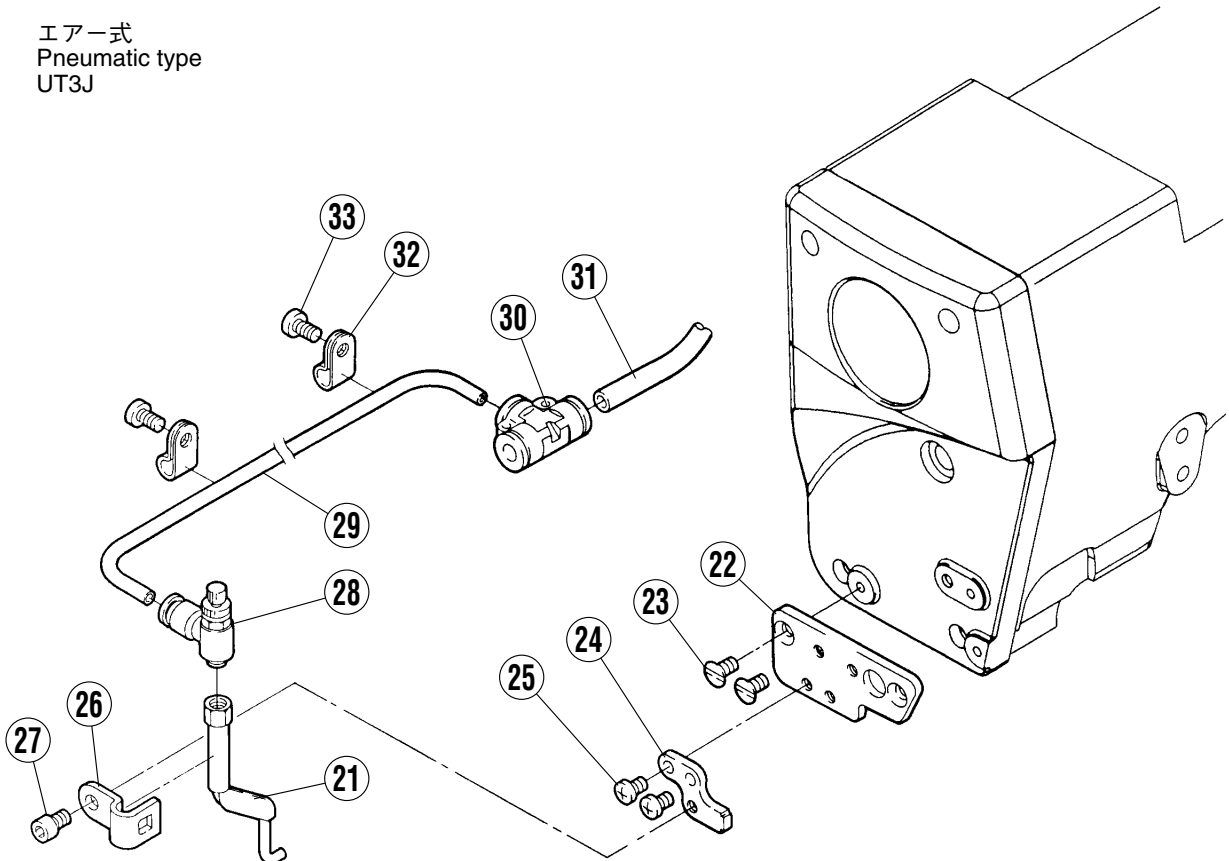
| REF.NO. | PART NO. | 部品名称 | DESCRIPTION | QT. |
|---------|-------------|---------------|-------------------------|-----|
| 1 | 7A700100000 | シリンダー (組) | AIR CYLINDER ASSEMBLY | 1 |
| 2 | 350005-RA0 | ブラケット | BRACKET ASSEMBLY | 1 |
| 3 | 0045180 | 六角穴ボルト/M6×10 | BOLT | 3 |
| 4 | 6A004000000 | ブラケット | BRACKET | 1 |
| 5 | 5130650 | エアシリンダー | CYLINDER | 1 |
| 6 | 5270040 | スピードコントローラ | SPEED CONTROLLER | 2 |
| 7 | 350012A0 | クランク | CRANK | 1 |
| 8 | 0070940 | 段付ネジ/M5 | SCREW | 1 |
| 9 | 0048080 | 六角ナット/M8 | NUT | 1 |
| 10 | 3500110 | 軸 | SHAFT | 1 |
| 11 | 2016650 | カラー | COLLAR | 1 |
| 12 | 0050840 | 六角ネジ/C5 X 5.5 | SCREW | 2 |
| 13 | 2400620 | 座金 | WASHER | 1 |
| 14 | 0048200 | 六角ナット/M5 | NUT | 1 |
| 15 | 0070880 | Uナット/M5 | NUT | 1 |
| 16 | 6A004409100 | ブラケット (組) | BRACKET ASSEMBLY | 1 |
| 17 | 3501880 | スペーサー | SPACER | 3 |
| 18 | 0045610 | 六角穴ボルト/M5×45 | BOLT | 3 |
| 19 | 562100-910 | 電磁弁 (組) | SOLENOID VALVE ASSEMBLY | 1 |
| 20 | 5610650 | 電磁弁 (組) | SOLENOID VALVE ASSEMBLY | 1 |
| 21 | 6002210 | チューブ/φ6×300 | TUBE | 1 |
| 22 | 5621030 | 電磁弁 (組) | SOLENOID VALVE ASSEMBLY | 1 |
| 23 | 6000080 | チューブ/φ6×170 | TUBE | 2 |
| 24 | 5280000 | サイレンサ | SILENCER | 2 |
| 25 | 0040140 | 平ネジ/M4×25 | SCREW | 2 |
| 26 | 742570-910 | 中継コード | RELAY CORD | 1 |

1

電気式
Electric type
UT1B,3C,4C
UT附属品
UT Accessories



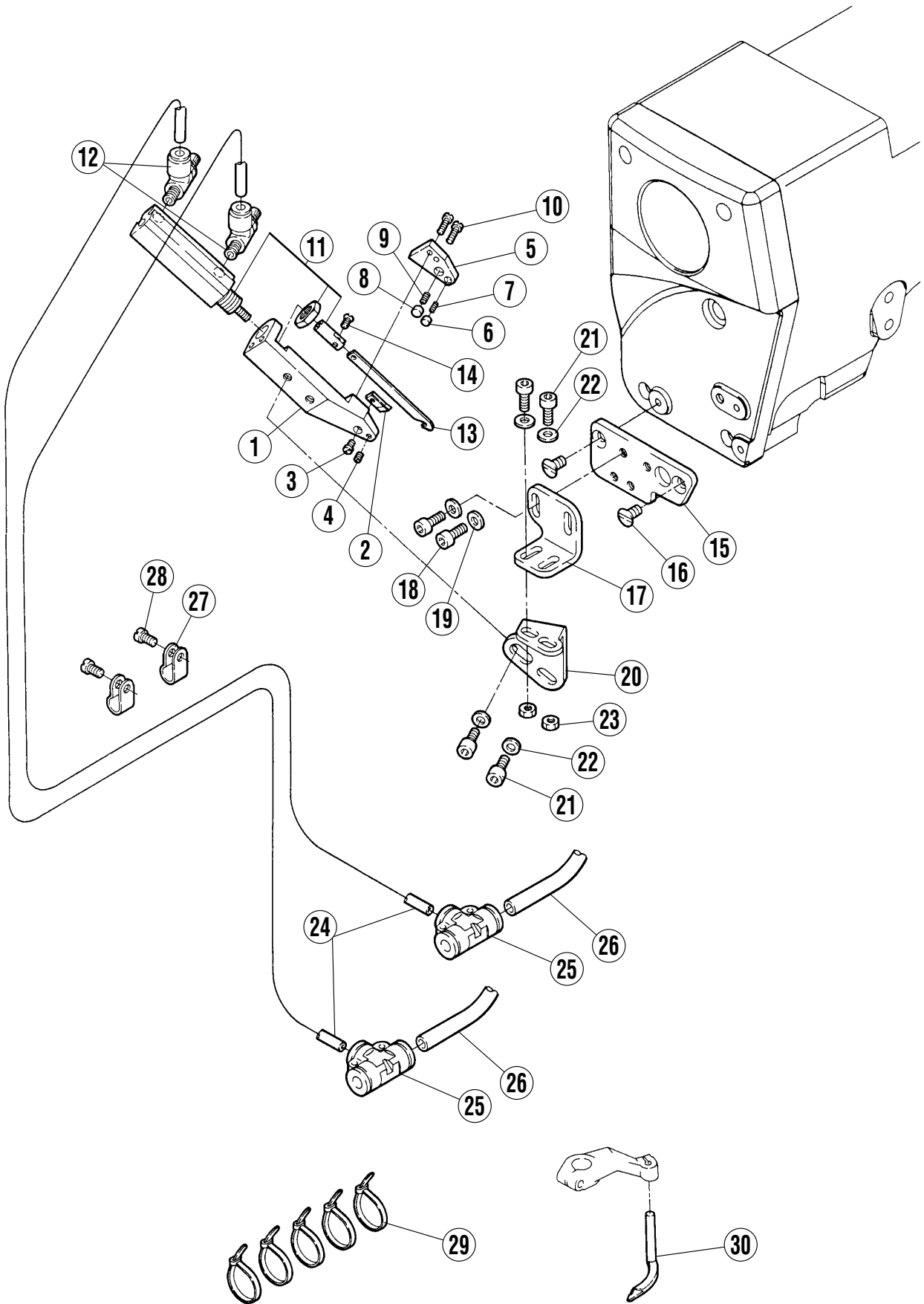
エア式
Pneumatic type
UT3J



上糸払い機構(電気式・エア式)
UT附属品

THREAD WIPER MECHANISM (ELECTRIC TYPE・PNEUMATIC TYPE)
UT ACCESSORIES

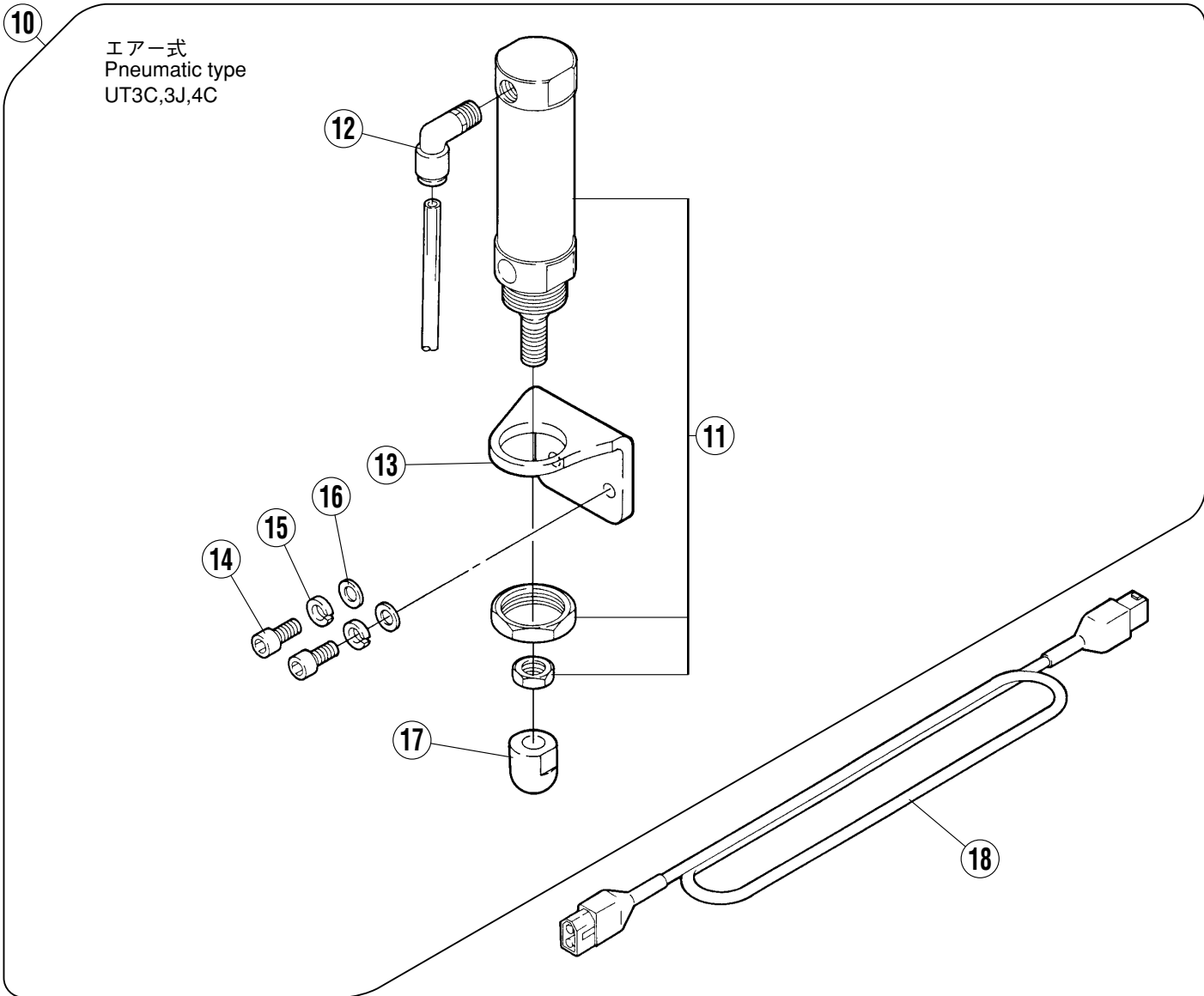
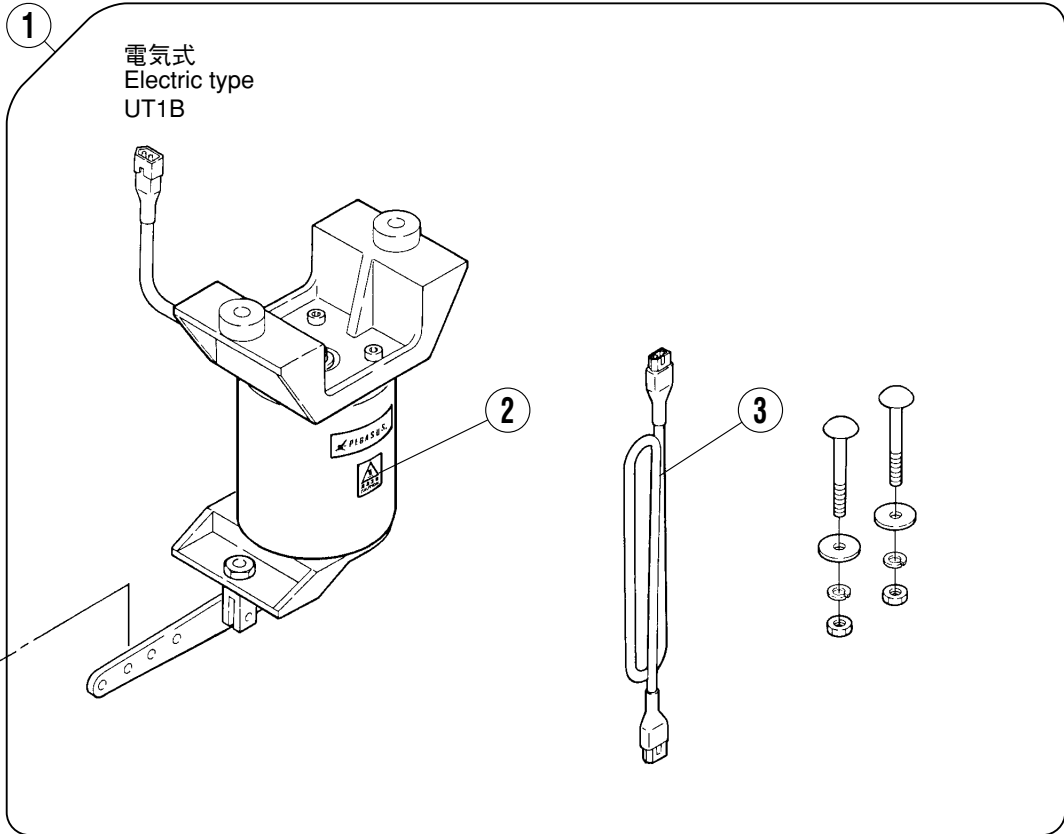
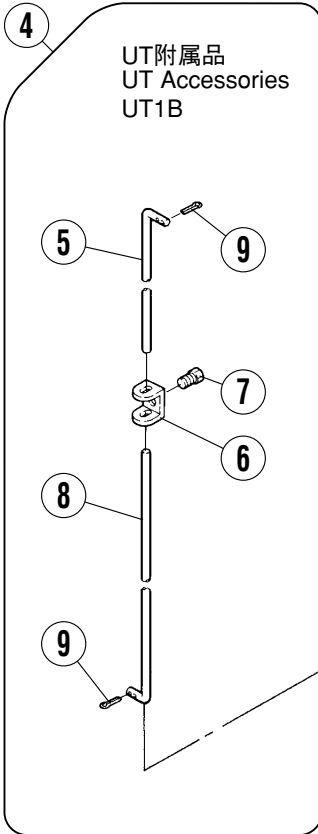
| REF.NO. | PART NO. | 部品名称 | DESCRIPTION | QT. |
|---------|------------|-------------|-----------------------|-----|
| 1 | 352389-910 | 上糸払い (組) | THREAD WIPER ASSEMBLY | 1 |
| 2 | 8110810 | ソレノイド | SOLENOID | 1 |
| 3 | 3500311 | ブラケット | BRACKET | 1 |
| 4 | 0070190 | 平ネジ/M4×8 | SCREW | 2 |
| 5 | 3065530 | 案内 | GUIDE | 1 |
| 6 | 2025220 | 止メ輪 | RING | 2 |
| 7 | 350026-920 | クランク (組) | CRANK ASSEMBLY | 1 |
| 8 | 0045770 | 六角ボルト/M5×8 | BOLT | 1 |
| 9 | 3500270 | 段付ピン | PIN | 1 |
| 10 | 2005550 | 止メ輪 | RING | 1 |
| 11 | 0070090 | 平ネジ/M3×5 | SCREW | 1 |
| 12 | 350028-910 | ブラケット (組) | BRACKET ASSEMBLY | 1 |
| 13 | 3500580 | 糸払い | THREAD WIPER | 1 |
| 14 | 3500340 | 座金 | WASHER | 1 |
| 15 | 0070080 | 平ネジ/M3×4 | SCREW | 1 |
| 16 | 3500590 | 板バネ | FLAT SPRING | 1 |
| 17 | 0071830 | 平ネジ/M2×1.7 | SCREW | 1 |
| 18 | 2105850 | 座金 | WASHER | 1 |
| 19 | 7480050 | ナイロンクリップ | NYLON GRIP | 3 |
| 20 | 007019A0 | 平ネジ/M4×8 | SCREW | 2 |
| 21 | 352392-910 | 吹付管 (組) | AIR BLOWER ASSEMBLY | 1 |
| 22 | 3523830 | ブラケット | BRACKET | 1 |
| 23 | 0070430 | 皿ネジ/M4×8 | SCREW | 2 |
| 24 | 3523940 | ブラケット | BRACKET | 1 |
| 25 | 007018A0 | 平ネジ/M4×6 | SCREW | 2 |
| 26 | 3503360 | 止メ具 | LATCH | 1 |
| 27 | 0045270 | 六角穴ボルト/M4×8 | BOLT | 1 |
| 28 | 5260040 | 絞り弁 | VALVE | 1 |
| 29 | 6000780 | チューブ/φ4×700 | TUBE | 1 |
| 30 | 6010370 | 継手 | JOINT | 1 |
| 31 | 6002200 | チューブ/φ6×30 | TUBE | 1 |
| 32 | 7480060 | ナイロンクリップ | NYLON GRIP | 2 |
| 33 | 007019A0 | 平ネジ/M4×8 | SCREW | 2 |



上飾り糸切り機構
(エア式)

TOP COVER THREAD TRIM MECHANISM
(PNEUMATIC TYPE)

| REF.NO. | PART NO. | 部品名称 | DESCRIPTION | QT. |
|---------|------------|--------------|-----------------------|-----|
| 1 | 3503190 | フレーム | FRAME | 1 |
| 2 | 3503250 | 固定メス | STATIONARY KNIFE | 1 |
| 3 | 0071350 | 平ネジ/M×2.3 | SCREW | 1 |
| 4 | 0045540 | 止ネジ/M3×3 | SCREW | 1 |
| 5 | 3503200 | ホルダー | HOLDER | 1 |
| 6 | 3503210 | 糸ツカミ | THREAD RETAINER | 1 |
| 7 | 3503230 | 圧縮バネ | SPRING | 1 |
| 8 | 3503220 | メス押エ | KNIFE CLAMP | 1 |
| 9 | 3503240 | 圧縮バネ | SPRING | 1 |
| 10 | 0070330 | 平ネジ/M2.5×8 | SCREW | 2 |
| 11 | 513078-910 | エアシリンダー (組) | AIR CYLINDER ASSEMBLY | 1 |
| 12 | 5270060 | スピードコントローラ | SPEED CONTROLLER | 2 |
| 13 | 3503260 | 可動メス | MOVABLE KNIFE | 1 |
| 14 | 0071190 | 皿ネジ/M2×5 | SCREW | 1 |
| 15 | 3523830 | ブラケット | BRACKET | 1 |
| 16 | 0070430 | 皿ネジ/M4×8 | SCREW | 2 |
| 17 | 3523900 | ブラケット | BRACKET | 1 |
| 18 | 0045270 | 六角穴ボルト/M4×8 | BOLT | 2 |
| 19 | 1670660 | 座金 | WASHER | 2 |
| 20 | 3523910 | ブラケット | BRACKET | 1 |
| 21 | 0045240 | 六角穴ボルト/M4×10 | BOLT | 4 |
| 22 | 1670660 | 座金 | WASHER | 4 |
| 23 | 0048210 | 六角ナット/M4 | NUT | 2 |
| 24 | 6000780 | チューブ/φ4×700 | TUBE | 2 |
| 25 | 6010370 | 継手 | JOINT | 2 |
| 26 | 6002200 | チューブ/φ6×30 | TUBE | 2 |
| 27 | 7480010 | ナイロンクリップ | NYLON GRIP | 2 |
| 28 | 007019A0 | 平ネジ/M4×8 | SCREW | 2 |
| 29 | 7480020 | 束線バンド | BAND | 5 |
| 30 | 257565D0 | スプレッダー | SPREADER | 1 |

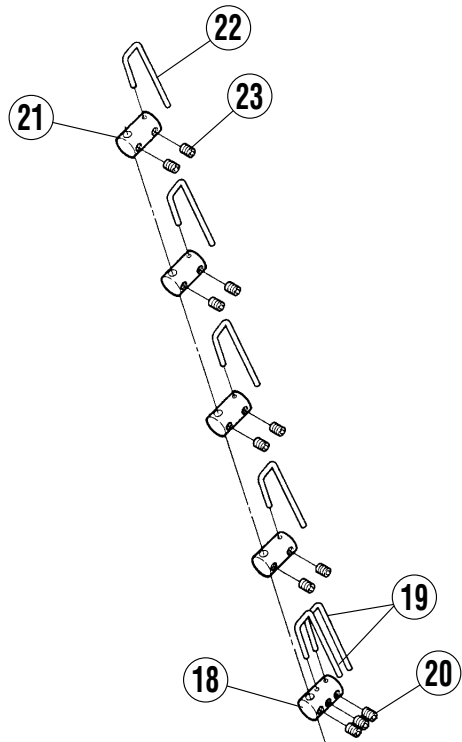


押え上げ機構(電気式・エア式)
UT附属品

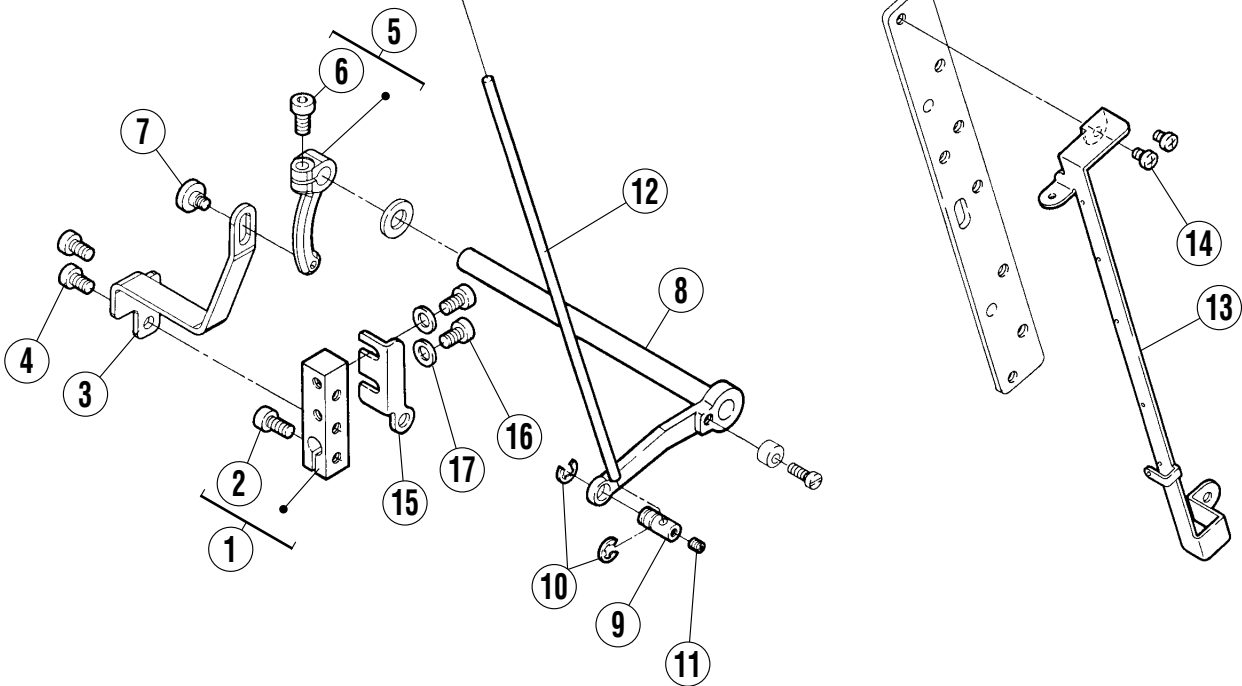
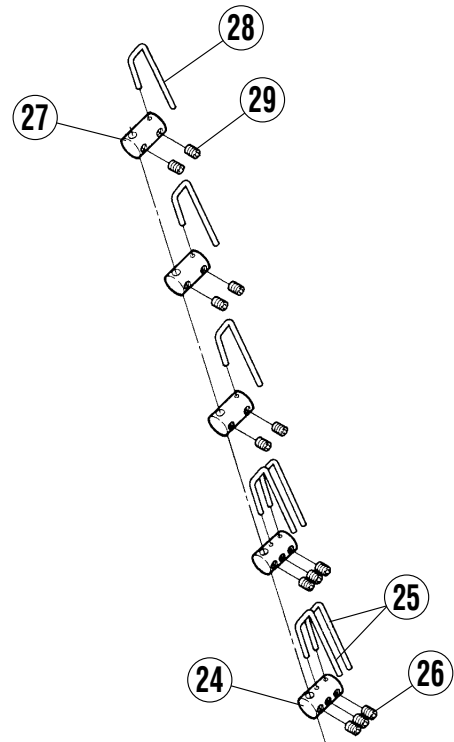
FOOT LIFTER (ELECTRIC TYPE・PNEUMATIC TYPE)
UT ACCESSORIES

| REF.NO. | PART NO. | 部品名称 | DESCRIPTION | QT. |
|---------|------------|--------------|-----------------------|-----|
| 1 | 811078-910 | ソレノイド (組) | SOLENOID ASSEMBLY | 1 |
| 2 | 9A30700 | 高温注意ラベル | CAUTION LABEL | 1 |
| 3 | 7420920 | 中継コード | RELAY CORD | 1 |
| 4 | 3067910 | ピットマン (組) | PITMAN ROD ASSEMBLY | 1 |
| 5 | 3067930 | ピットマン | PITMAN ROD | 1 |
| 6 | 3067920 | 継手 | JOINT | 1 |
| 7 | 002022-40 | 六角ネジ/C10×9 | SCREW | 1 |
| 8 | 3067951 | ピットマン | PITMAN ROD | 1 |
| 9 | 2011660 | 割ピン | PIN | 2 |
| 10 | 511044-910 | エアシリンダ (組) | AIR CYLINDER ASSEMBLY | 1 |
| 11 | 5110041 | エアシリンダ | AIR CYLINDER | 1 |
| 12 | 6010680 | 継手 | JOINT | 1 |
| 13 | 3523710 | ブラケット | BRACKET | 1 |
| 14 | 0045150 | 六角穴ボルト/M6×14 | BOLT | 2 |
| 15 | 2020450 | バネ座金 | SPRING WASHER | 2 |
| 16 | 2024330 | 座金 | WASHER | 2 |
| 17 | 3523700 | ナックル | KNUCKLE | 1 |
| 18 | 742569-910 | 中継コード | RELAY CORD | 1 |

UT1B,3C,3J
 上飾り: 無
 Without top cover thread.



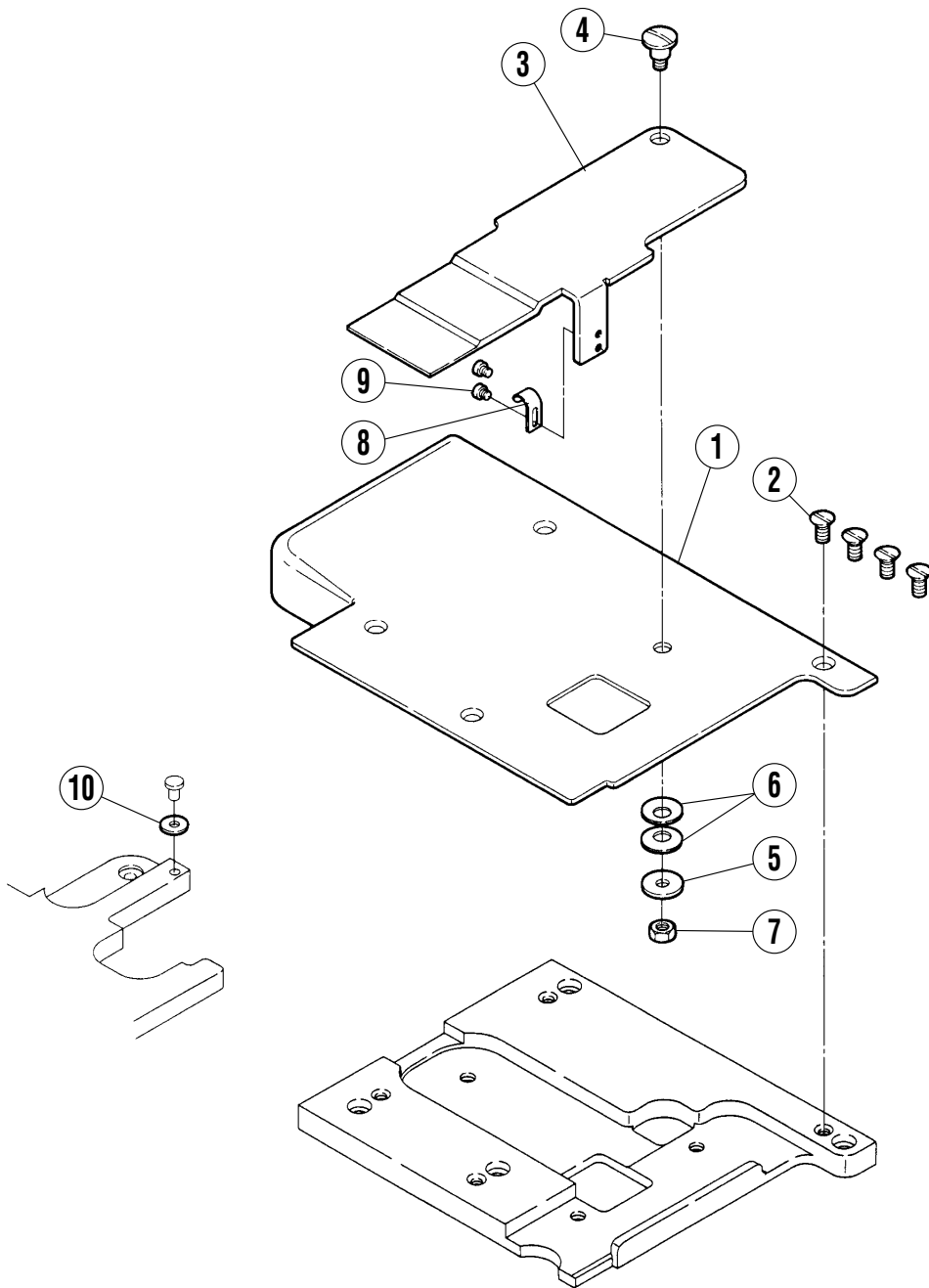
UT4C
 上飾り: 有
 With top cover thread.



糸緩メ機構

THREAD RELEASER MECHANISM

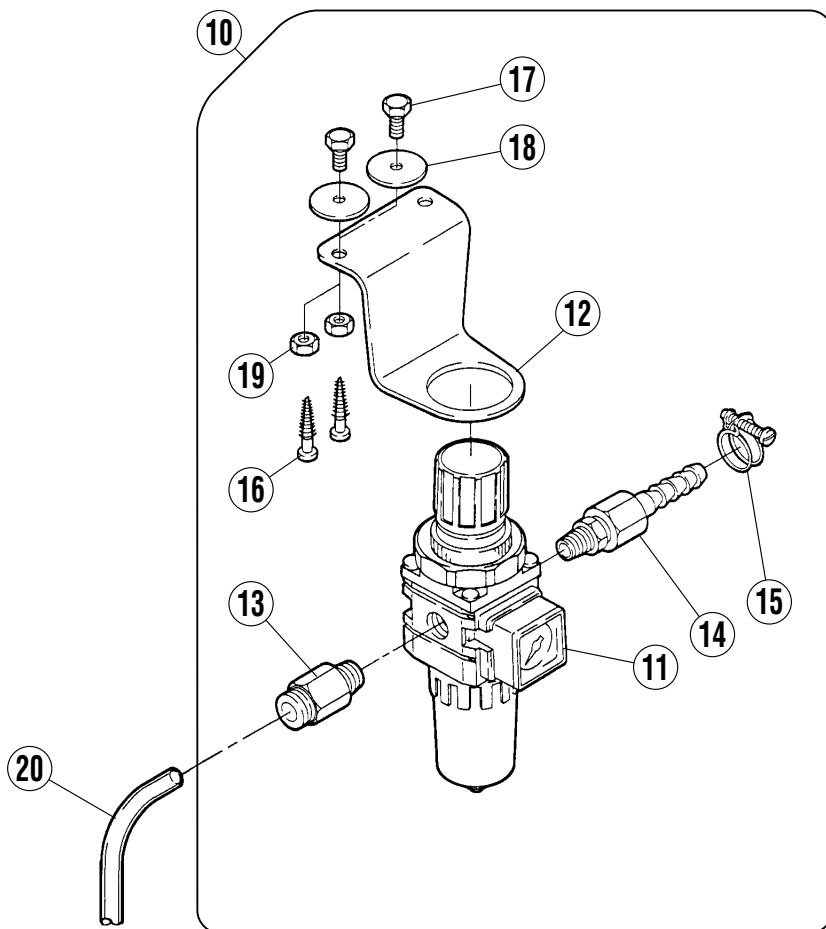
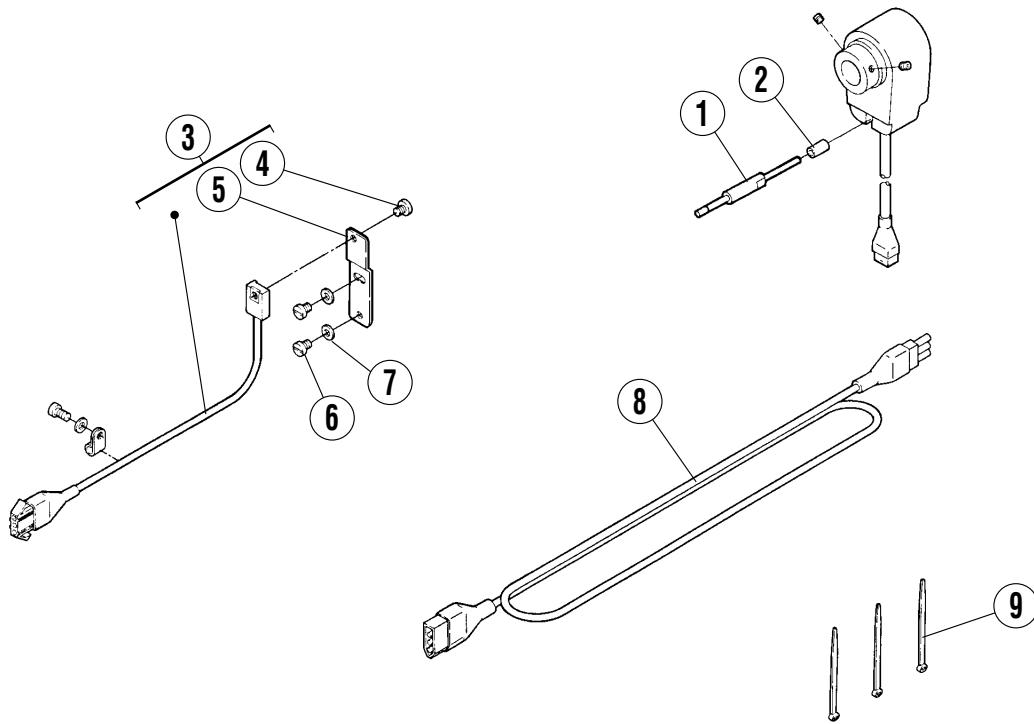
| REF.NO. | PART NO. | 部品名称 | DESCRIPTION | QT. |
|---------|-------------|--------------|----------------------|-----|
| 1 | 350036-920 | クランク (組) | CRANK ASSEMBLY | 1 |
| 2 | 0045310 | 六角穴ボルト/M5×12 | BOLT | 1 |
| 3 | 4M000200000 | レバー | LEVER | 1 |
| 4 | 0070270 | 平ネジ/M5×8 | SCREW | 2 |
| 5 | 4C000409200 | クランク | CRANK | 1 |
| 6 | 0045310 | 六角穴ボルト/M5×12 | BOLT | 1 |
| 7 | 0070660 | 段付ネジ/M4 | SCREW | 1 |
| 8 | 352373-910 | レバー軸 (組) | LEVER-SHAFT ASSEMBLY | 1 |
| 9 | 3500430 | ホルダー | HOLDER | 1 |
| 10 | 2009830 | 止メ輪 | RING | 2 |
| 11 | 0045540 | 止ネジ/M3×3 | SCREW | 1 |
| 12 | 3500420 | 軸 | SHAFT | 1 |
| 13 | 2540180 | 糸道板 | THREAD GUIDE PLATE | 1 |
| 14 | 007017A0 | 平ネジ/M4×5 | SCREW | 2 |
| 15 | 810010-910 | マグネット (組) | MAGNET ASSEMBLY | 1 |
| 16 | 0070270 | 平ネジ/M5×8 | SCREW | 2 |
| 17 | 2400620 | 座金 | WASHER | 2 |
| 18 | 3500470 | ホルダー | HOLDER | 1 |
| 19 | 3500450 | 糸緩め | THREAD RELEASER | 2 |
| 20 | 0045540 | 止ネジ/M3×3 | SCREW | 3 |
| 21 | 3500460 | ホルダー | HOLDER | 4 |
| 22 | 3500450 | 糸緩め | THREAD RELEASER | 4 |
| 23 | 0045540 | 止ネジ/M3×3 | SCREW | 8 |
| 24 | 3500470 | ホルダー | HOLDER | 2 |
| 25 | 3500450 | 糸緩め | THREAD RELEASER | 4 |
| 26 | 0045540 | 止ネジ/M3×3 | SCREW | 6 |
| 27 | 3500460 | ホルダー | HOLDER | 3 |
| 28 | 3500450 | 糸緩め | THREAD RELEASER | 3 |
| 29 | 0045540 | 止ネジ/M3×3 | SCREW | 6 |



カバー機構

COVER

| REF.NO. | PART NO. | 部品名称 | DESCRIPTION | QT. |
|---------|----------|------------|---------------|-----|
| 1 | 3500030 | カバー | COVER | 1 |
| 2 | 0070430 | 皿ネジ/M4×8 | SCREW | 4 |
| 3 | 3500040 | カバー | COVER | 1 |
| 4 | 0070960 | 段付ネジ/M4 | SCREW | 1 |
| 5 | 2401040 | 座金 | WASHER | 1 |
| 6 | 2113010 | 皿バネ | SPRING WASHER | 2 |
| 7 | 0048030 | 六角ナット/M4 | NUT | 1 |
| 8 | 2500100 | 板バネ | FLAT SPRING | 1 |
| 9 | 0070780 | 平ネジ/M2.5×3 | SCREW | 2 |
| 10 | 2025880 | 座金 | WASHER | 1 |



UT附属品

UT ACCESSORIES

| REF.NO. | PART NO. | 部品名称 | DESCRIPTION | QT. |
|---------|-------------|------------------|---------------------------|-----|
| 1 | 1J600300000 | ピン付ネジ/M5 | SCREW | 1 |
| 2 | 107723-050 | ストッパー | STOPPER | 1 |
| 3 | 716014-910 | 作動検出器 | DETECTOR | 1 |
| 4 | 0029050 | 平ネジ/C5×4.5 | SCREW | 1 |
| 5 | 3500510 | ブラケット | BRACKET | 1 |
| 6 | 007019A0 | 十字穴ナベ小ネジ/M4×8 | SCREW | 2 |
| 7 | 2011850 | 座金 | WASHER | 2 |
| 8 | 7420890 | 中継コード | RELAY CORD | 1 |
| 9 | 7480020 | 束線バンド | BAND | 3 |
| 10 | 5220071 | フィルターレギュレーター (組) | FILTER REGULATOR ASSEMBLY | 1 |
| 11 | 5220320 | フィルターレギュレーター | FILTER REGULATOR | 1 |
| 12 | 3005900 | ブラケット | BRACKET | 1 |
| 13 | 6010530 | 継手 | JOINT | 1 |
| 14 | 6010490 | ホースジョイント | CONNECTOR | 1 |
| 15 | 6080020 | ホースクリップ | HOSE CLIP | 1 |
| 16 | 0049100 | 木ネジ | SCREW | 2 |
| 17 | 0043040 | 六角ネジ/M6×16 | SCREW | 2 |
| 18 | 2100610 | 座金 | WASHER | 2 |
| 19 | 0048060 | 六角ナット/M6 | NUT | 2 |
| 20 | 6001010 | チューブ/φ6×1010 | TUBE | 1 |

インデックス

INDEX

| PART. NO. | PAGE | REF. NO. | PART. NO. | PAGE | REF. NO. | PART. NO. | PAGE | REF. NO. | PART. NO. | PAGE | REF. NO. | PART. NO. | PAGE | REF. NO. |
|-------------|------|----------|-----------------|------|----------|-------------|------|----------|-----------|------|----------|-----------|------|----------|
| 002022-40 | 13 | 7 | 2401040 | 17 | 5 | 5280000 | 7 | 24 | | | | | | |
| 0029050 | 19 | 4 | 2401300 | 5 | 9 | 5610650 | 7 | 20 | | | | | | |
| 0040140 | 7 | 25 | 2401310 | 3 | 12 | 562100-910 | 7 | 19 | | | | | | |
| 0043040 | 19 | 17 | 2401320 | 3 | 5 | 5621030 | 7 | 22 | | | | | | |
| 0045000 | 5 | 7 | 2500100 | 17 | 8 | 6000080 | 7 | 23 | | | | | | |
| 0045150 | 13 | 14 | 2540180 | 15 | 13 | 6000780 | 9 | 29 | | | | | | |
| 0045180 | 5 | 3 | 257565D0 | 11 | 30 | 6000780 | 11 | 24 | | | | | | |
| 0045180 | 7 | 3 | 3005900 | 19 | 12 | 6001010 | 19 | 20 | | | | | | |
| 0045240 | 11 | 21 | 3065530 | 9 | 5 | 6002200 | 9 | 31 | | | | | | |
| 0045270 | 9 | 27 | 3067910 | 13 | 4 | 6002200 | 11 | 26 | | | | | | |
| | | | | | | | | | | | | | | |
| 0045270 | 11 | 18 | 3067920 | 13 | 6 | 6002210 | 7 | 21 | | | | | | |
| 0045310 | 5 | 5 | 3067930 | 13 | 5 | 6010370 | 9 | 30 | | | | | | |
| 0045310 | 15 | 2 | 3067951 | 13 | 8 | 6010370 | 11 | 25 | | | | | | |
| 0045310 | 15 | 6 | 350001-PA0 | 3 | 2 | 6010490 | 19 | 14 | | | | | | |
| 0045540 | 11 | 4 | 3500030 | 17 | 1 | 6010530 | 19 | 13 | | | | | | |
| 0045540 | 15 | 11 | 3500040 | 17 | 3 | 6010680 | 13 | 12 | | | | | | |
| 0045540 | 15 | 20 | 350005-RA0 | 7 | 2 | 6080020 | 19 | 15 | | | | | | |
| 0045540 | 15 | 23 | 350005ARA0 | 5 | 2 | 6A004000000 | 7 | 4 | | | | | | |
| 0045540 | 15 | 26 | 350008-910 | 5 | 6 | 6A004409100 | 7 | 16 | | | | | | |
| 0045540 | 15 | 29 | 3500110 | 5 | 8 | 716014-910 | 19 | 3 | | | | | | |
| | | | | | | | | | | | | | | |
| 0045610 | 7 | 18 | 3500110 | 7 | 10 | 7420890 | 19 | 8 | | | | | | |
| 0045770 | 9 | 8 | 3500120 | 5 | 15 | 7420920 | 13 | 3 | | | | | | |
| 0048030 | 17 | 7 | 350012A0 | 7 | 7 | 742569-910 | 13 | 18 | | | | | | |
| 0048060 | 19 | 19 | 3500130 | 3 | 3 | 742570-910 | 5 | 20 | | | | | | |
| 0048080 | 5 | 16 | 3500140 | 3 | 4 | 742570-910 | 7 | 26 | | | | | | |
| 0048080 | 7 | 9 | 3500150 | 3 | 7 | 7480010 | 11 | 27 | | | | | | |
| 0048200 | 5 | 13 | 3500160 | 3 | 9 | 7480020 | 11 | 29 | | | | | | |
| 0048200 | 7 | 14 | 3500170 | 3 | 16 | 7480020 | 19 | 9 | | | | | | |
| 0048210 | 11 | 23 | 3500180 | 3 | 13 | 7480050 | 9 | 19 | | | | | | |
| 0049100 | 19 | 16 | 3500190 | 3 | 14 | 7480060 | 9 | 32 | | | | | | |
| | | | | | | | | | | | | | | |
| 0050840 | 5 | 11 | 3500200 | 3 | 15 | 7A700100000 | 7 | 1 | | | | | | |
| 0050840 | 5 | 18 | 350021-910 | 3 | 10 | 71500200000 | 5 | 1 | | | | | | |
| 0050840 | 7 | 12 | 3500230 | 3 | 18 | 810010-910 | 15 | 15 | | | | | | |
| 0070080 | 9 | 15 | 3500240 | 3 | 20 | 811078-910 | 13 | 1 | | | | | | |
| 0070090 | 9 | 11 | 3500250 | 3 | 21 | 811080-910 | 5 | 4 | | | | | | |
| 007017A0 | 15 | 14 | 350026-920 | 9 | 7 | 8110810 | 9 | 2 | | | | | | |
| 007018A0 | 9 | 25 | 3500270 | 9 | 9 | 9A30700 | 13 | 2 | | | | | | |
| 0070190 | 9 | 4 | 350028-910 | 9 | 12 | | | | | | | | | |
| 007019A0 | 9 | 20 | 3500311 | 9 | 3 | | | | | | | | | |
| 007019A0 | 9 | 33 | 3500340 | 9 | 14 | | | | | | | | | |
| | | | | | | | | | | | | | | |
| 007019A0 | 11 | 28 | 350036-920 | 15 | 1 | | | | | | | | | |
| 007019A0 | 19 | 6 | 3500420 | 15 | 12 | | | | | | | | | |
| 0070270 | 15 | 4 | 3500430 | 15 | 9 | | | | | | | | | |
| 0070270 | 15 | 16 | 3500450 | 15 | 19 | | | | | | | | | |
| 0070310 | 3 | 22 | 3500450 | 15 | 22 | | | | | | | | | |
| 0070310 | 3 | 29 | 3500450 | 15 | 25 | | | | | | | | | |
| 0070330 | 11 | 10 | 3500450 | 15 | 28 | | | | | | | | | |
| 0070390 | 3 | 27 | 3500460 | 15 | 21 | | | | | | | | | |
| 0070430 | 9 | 23 | 3500460 | 15 | 27 | | | | | | | | | |
| 0070430 | 11 | 16 | 3500470 | 15 | 18 | | | | | | | | | |
| | | | | | | | | | | | | | | |
| 0070430 | 17 | 2 | 3500470 | 15 | 24 | | | | | | | | | |
| 0070660 | 15 | 7 | 3500510 | 19 | 5 | | | | | | | | | |
| 0070780 | 3 | 24 | 350053B9P0 | 3 | 1 | | | | | | | | | |
| 0070780 | 17 | 9 | 3500580 | 9 | 13 | | | | | | | | | |
| 0070880 | 5 | 14 | 3500590 | 9 | 16 | | | | | | | | | |
| 0070880 | 7 | 15 | 3501300 | 3 | 23 | | | | | | | | | |
| 0070940 | 7 | 8 | 3501310 | 3 | 26 | | | | | | | | | |
| 0070941 | 3 | 6 | 3501320 | 3 | 28 | | | | | | | | | |
| 0070941 | 5 | 19 | 3501730 | 3 | 31 | | | | | | | | | |
| 0070950 | 3 | 8 | 3501880 | 7 | 17 | | | | | | | | | |
| | | | | | | | | | | | | | | |
| 0070960 | 17 | 4 | 3503190 | 11 | 1 | | | | | | | | | |
| 0070970 | 3 | 19 | 3503200 | 11 | 5 | | | | | | | | | |
| 0070980 | 3 | 17 | 3503210 | 11 | 6 | | | | | | | | | |
| 0071190 | 11 | 14 | 3503220 | 11 | 8 | | | | | | | | | |
| 0071350 | 11 | 3 | 3503230 | 11 | 7 | | | | | | | | | |
| 0071830 | 9 | 17 | 3503240 | 11 | 9 | | | | | | | | | |
| 0071900 | 3 | 11 | 3503250 | 11 | 2 | | | | | | | | | |
| 107723-050 | 19 | 2 | 3503260 | 11 | 13 | | | | | | | | | |
| 1670660 | 11 | 19 | 3503360 | 9 | 26 | | | | | | | | | |
| 1670660 | 11 | 22 | 3523700 | 13 | 17 | | | | | | | | | |
| | | | | | | | | | | | | | | |
| 1J600300000 | 19 | 1 | 3523710 | 13 | 13 | | | | | | | | | |
| 2005550 | 9 | 10 | 352373-910 | 15 | 8 | | | | | | | | | |
| 2009830 | 15 | 10 | 3523830 | 9 | 22 | | | | | | | | | |
| 2011660 | 13 | 9 | 3523830 | 11 | 15 | | | | | | | | | |
| 2011850 | 19 | 7 | 352389-910 | 9 | 1 | | | | | | | | | |
| 2016650 | 5 | 10 | 3523900 | 11 | 17 | | | | | | | | | |
| 2016650 | 5 | 17 | 3523910 | 11 | 20 | | | | | | | | | |
| 2016650 | 7 | 11 | 352392-910 | 9 | 21 | | | | | | | | | |
| 2020450 | 13 | 15 | 3523940 | 9 | 24 | | | | | | | | | |
| 2024330 | 13 | 16 | 4C00040920 0 | 15 | 5 | | | | | | | | | |
| | | | | | | | | | | | | | | |
| 2025220 | 9 | 6 | 4M00020000 | 15 | 3 | | | | | | | | | |
| 2025880 | 17 | 10 | 5110041 | 13 | 11 | | | | | | | | | |
| 2100610 | 19 | 18 | 511044-910 | 13 | 10 | | | | | | | | | |
| 2105850 | 3 | 25 | 5130650 | 7 | 5 | | | | | | | | | |
| 2105850 | 3 | 30 | 513078-910 | 11 | 11 | | | | | | | | | |
| 2105850 | 9 | 18 | 5220071 | 19 | 10 | | | | | | | | | |
| 2113010 | 17 | 6 | 5220320 | 19 | 11 | | | | | | | | | |
| 2400620 | 5 | 12 | 5260040 | 9 | 28 | | | | | | | | | |
| 2400620 | 7 | 13 | 5270040 | 7 | 6 | | | | | | | | | |
| 2400620 | 15 | 17 | 5270060 | 11 | 12 | | | | | | | | | |

ペガサスミシン製造株式会社

本社 〒553-0002 大阪市福島区鷺洲 5-7-2 TEL (06)6458-4739
FAX (06)6454-8785

PEGASUS SEWING MACHINE MFG. CO., LTD.
5-7-2, Sagisu, Fukushima-ku, Osaka 553-0002, Japan. Phone :(06)6458-4739
Telefax:(06)6454-8785

Cat. No. 9B600500000 April 2002

©2002 PEGASUS SEWING MACHINE MFG. CO., LTD.

このパーツカタログに記載されている内容は、改良のため予告なく変更することがあります。

The description in this PARTS CATALOG is subject to change without prior notice for improvement.