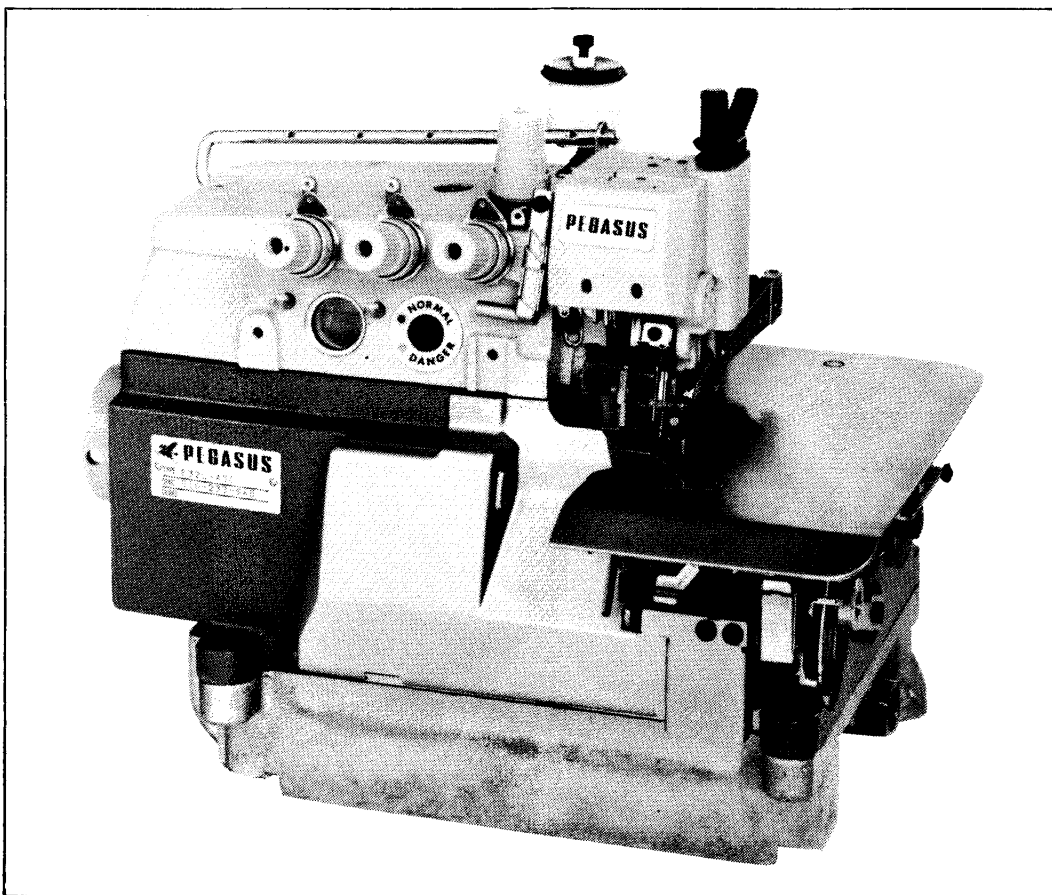


LEFT HAND E SERIES

MODELS : E32L. E52L. E22L.

First edition; issued in August, 1985

初 版(1985年 8 月発行)



PEGASUS®

はじめに

このパーツカタログは、Eシリーズ左ミシンの構成部品を次の要領で編集しています。

機構別収録(2~43頁)

部品図解及び部品表を機構別に収録しています。

注1. 部品名称で「/」以降は、当該部品の補助説明です。

例1. ロッド/シタルーパー

従来の固有名詞の一部(従来の名称:シタルーパーロッド)

例2. ネジ/C 8

ネジの呼び径・ピッチ(当社のネジ分類表示方法にもとづく。)

注2. 図解の枠内は表記の専用部品、またはセット部品を示します。

注3. 表中部品番号が「××××××」と表示されているのは、ゲージパーツです。

ゲージパーツ表(44~45頁)

ここには特定の形式またはゲージにのみ使用される部品を44~45頁に一括して記載しています。

部品番号インデックス(46~48頁)

46頁~48頁には、部品番号インデックスを付し、部品番号のみで、その図解、名称などが容易に引き出せます。

部品のご注文

部品をご注文の際は、必ず部品番号を明示して下さい。

このパーツカタログは1985年8月現在製造中のミシンをもとに作成しています。

なお、部品番号、部品形状等が、予告なしに変更されることがありますので、あらかじめご承知おき下さい。

INTRODUCTION

This parts catalog has been arranged in the following manner.

ARRANGEMENT BY MECHANISM(pages 2~43)

Each mechanism is arranged on facing pages, the first page containing the illustrations and the second page containing the data of the individual parts.

The machine type numbers in the illustrations indicate which machines the parts are used on.

Note 1: The words after the slash / and in brackets () in the part name are specifications and auxiliary explanations of the parts. EXAMPLE: BRACKET/BINDER

GAUGE PARTS LIST

Gauge parts are used in some machine types and sewing gauges only. Page 44 ~ 45 contain the gauge parts list to obtain the parts data at a glance.

PART NUMBER INDEX(pages 46~48)

A part number index is attached to the back of this catalog for convenience.

ORDERING PARTS

When placing orders for parts from this catalog, use ONLY THE PART NUMBER.

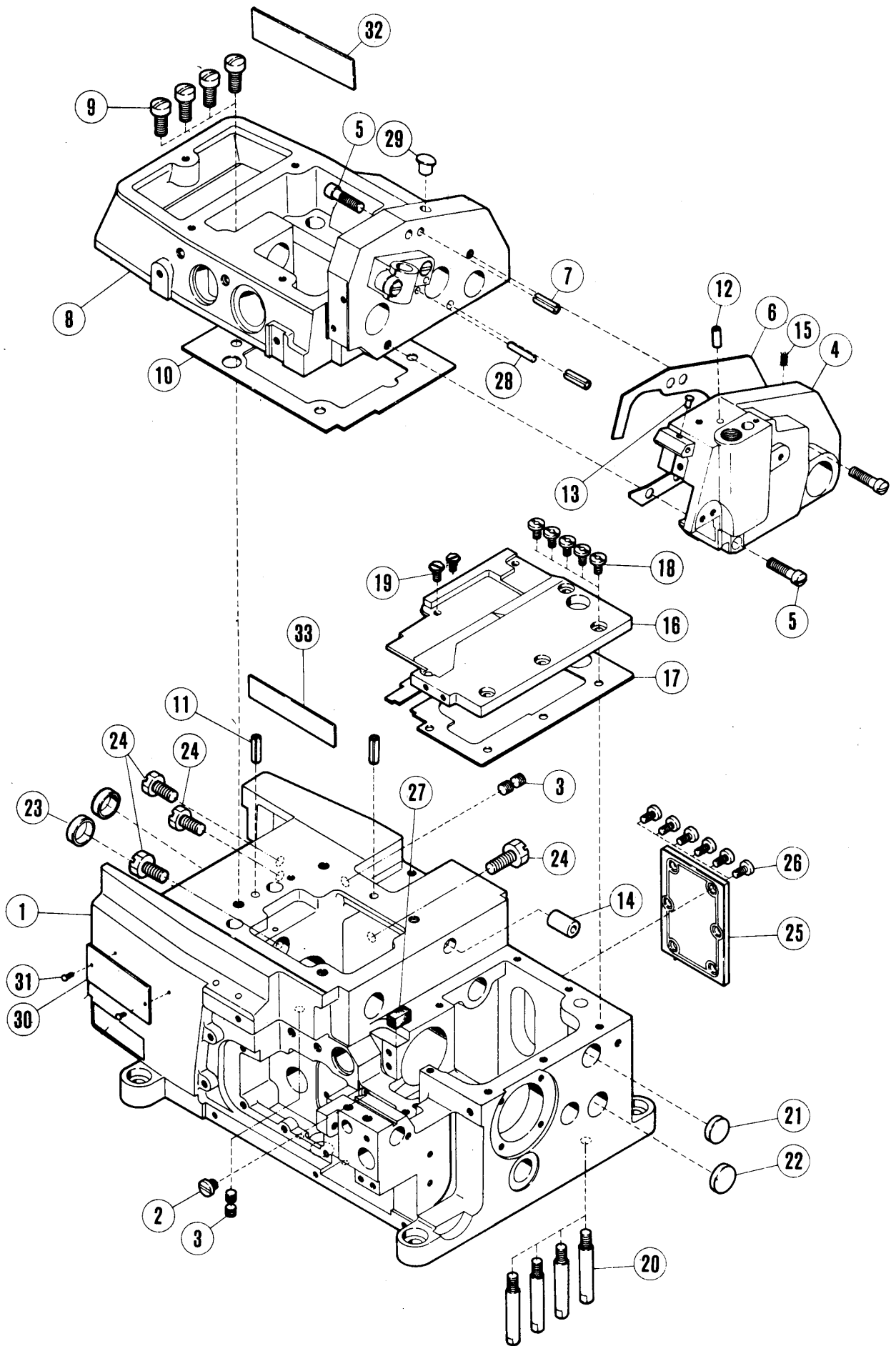
APPLICATION OF THIS CATALOG

This catalog covers the machines manufactured in August, 1985 and is applicable to your machine subject to change without notice.

目次	頁
アーム・ベッド機構	2~3
カバー機構(1), (2)	4~7
主軸機構	8~9
針棒機構(1), (2)	10~13
上ルーパー機構	14~17
下ルーパー機構	18~19
二重環ルーパー機構(1), (2)	20~23
送り機構(1), (2)	24~27
上・下メス機構	28~29
押工機構(1), (2)	30~33
給油機構	34~35
H・R装置	36~37
E22L専用バインダー	36~37
糸立て	38~39
据付付属品	40~41
付属品	42~43
ゲージパーツ表	44~45
部品番号インデックス	46~48

TABLE OF CONTENTS

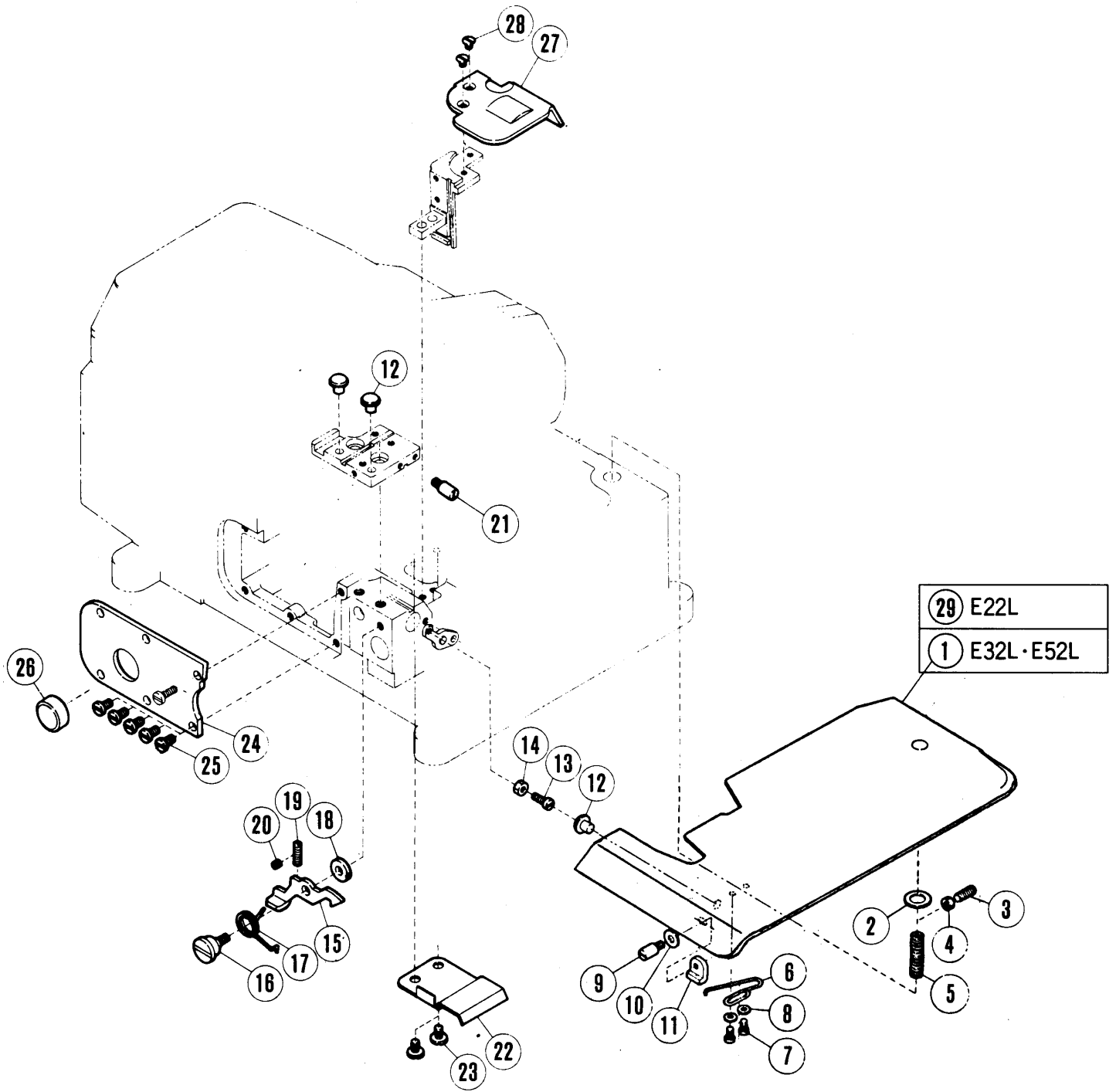
	PAGE
MACHINE BED FRAME	2~3
COVER (1), (2)	4~7
CRANKSHAFT DRIVE MECHANISM	8~9
NEEDLE DRIVE MECHANISM (1), (2)	10~13
UPPER LOOPER DRIVE MECHANISM	14~17
LOWER LOOPER DRIVE MECHANISM	18~19
CHAINSTITCH LOOPER DRIVE MECHANISM (1), (2)	20~23
FEED MECHANISM (1), (2)	24~27
KNIFE DRIVE MECHANISM	28~29
PRESSER FOOT MECHANISM (1), (2)	30~33
LUBRICATING MECHANISM	34~35
H. R. DEVICE (Needle Cooler and Thread Lubricator)	36~37
BINDER FOR E22L	36~37
THREAD STAND	38~39
INSTALLATION PARTS	40~41
ACCESSORIES	42~43
GAUGE PARTS LIST	44~45
PART NUMBER INDEX	46~48



MACHINE BED FRAME

アームベッド機構

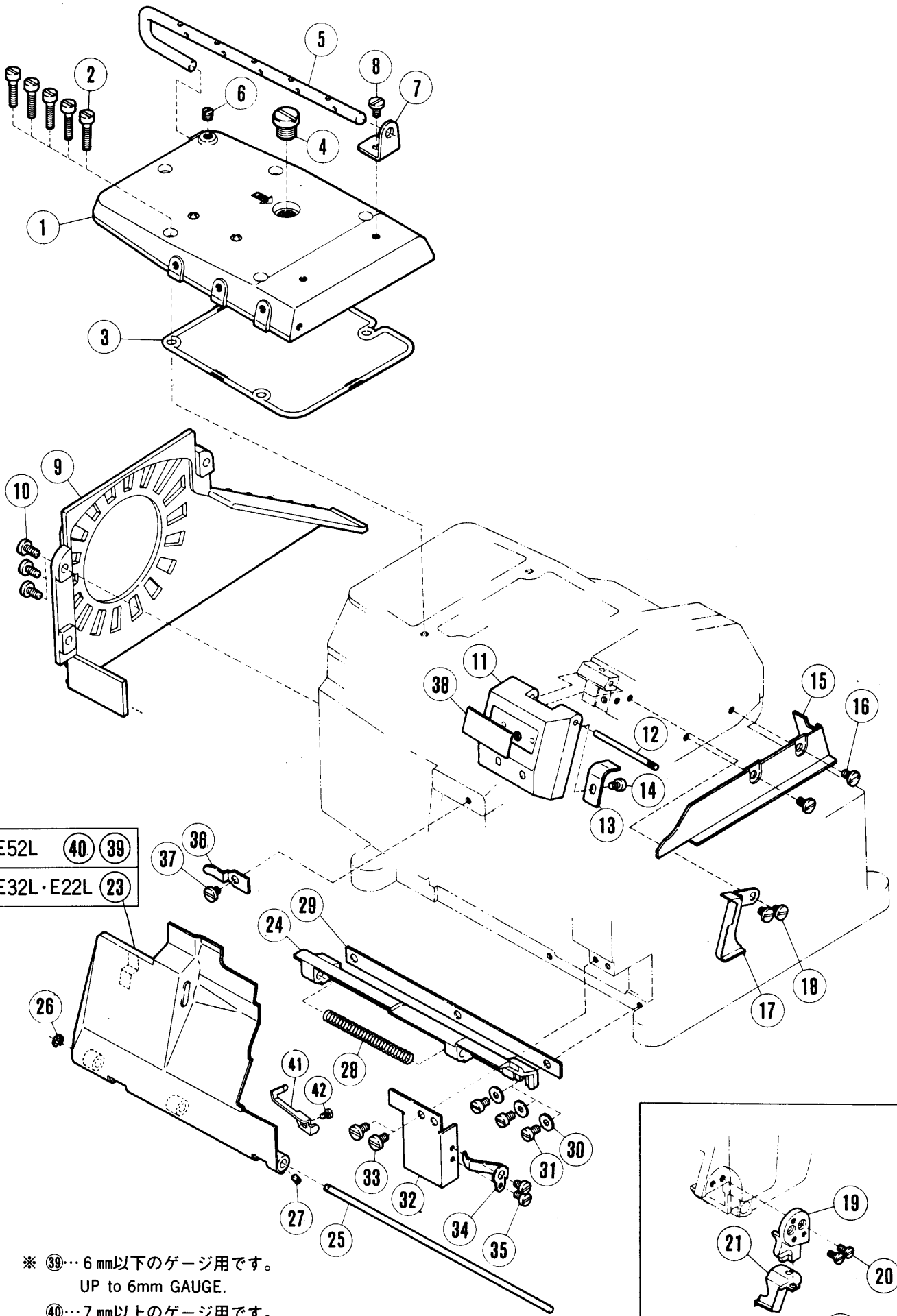
REF. NO.	PART NO.	メイショウ	NAME	QT.		
				E32L	E52L	E22L
1	212330-FD	ヘツト	MACHINE BED	1	1	1
2	5434	ヒラネシ/C1	SCREW	1	1	1
3	2913-1	トメネシ/C10	SCREW	4	4	4
4	211105-HD	アーム (ミキ)	MACHINE ARM (RIGHT)	1	1	1
5	5163	ヒラネシ/C8	SCREW	3	3	3
6	210220	カスケツト	GASKET	1	1	1
7	201002	スプリングピン	PIN	2	2	2
8	211103-HD	アーム (ヒタリ)	MACHINE ARM (LEFT)	1	1	1
9	5078	ヒラネシ/C11	SCREW	4	4	4
10	210002	カスケツト	GASKET	1	1	1
11	201002	スプリングピン	PIN	2	2	2
12	210528	チューブ	OIL PIPE	1	1	1
13	198192	ホウシツゴム	CUSHION RUBBER	1	1	1
14	210583	チューブ	OIL RETURN PIPE	1	1	1
15	202174	キウウヒモ	OIL WICK	1	1	1
16	211104	ウツタ	COVER PLATE	1	1	1
17	210009	カスケツト	GASKET	1	1	1
18	4009-1	ヒラネシ/C5	SCREW	5	5	5
19	5482	ロツカクネシ/C5	SCREW	2	2	2
20	204006	ヘツトピン	BED PIN	4	4	4
21	208173	セ	CAP	1	1	1
22	210003	セ	PLUG	1	1	1
23	204828	セ	PLUG	1	1	1
24	5332	ヒラネシ/C10	SCREW	4	4	4
25	210005	オクリ チョウセツタ	COVER PLATE	1	1	1
26	5459	ヒラネシ/C5	SCREW	6	6	6
27	210010	フエルト	OIL SHIELD	1	1	1
28	211385	エイコウピン	PIN	1	1	1
29	211342	セ	PLUG	1	1	1
30	212279	ゲイシキプレート	TYPE PLATE		1	
31	210679	トメピン	PIN	2	2	2
32	210525	メイプレート	NAME PLATE	1	1	1
33	202526	キメイプレート	NAME PLATE	1	1	1
34	211102-FD	ヘツト (クミ)	MACHINE BED COMPLETE	1		1
35	212326-FD	ヘツト (クミ)	MACHINE BED COMPLETE		1	



COVER(1)

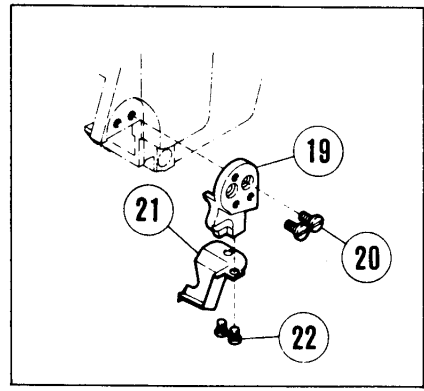
カバー機構(1)

REF. NO.	PART NO. ワキバシ	メイショウ	NAME	QT.		
				E32L	E52L	E22L
1	211112	クロスワプレート	CLOTH PLATE	1	1	
2	210020	サカネ	WASHER	1	1	1
3	5483	トメネシ/C5	SCREW	1	1	1
4	3044	ロツカクナツト/C5	NUT	1	1	1
5	192130	アツシユクハネ	SPRING	1	1	1
6	210024	セツサイクハネ	SPRING	1	1	1
7	5012	ヒラネシ/C3	SCREW	2	2	2
8	202875	サカネ	WASHER	2	2	2
9	210022	ヒツツキネシ	CLOTH PLATE LATCH PIN	1	1	1
10	137906	サカネ	WASHER	1	1	1
11	211300	シカクナツト/C4	NUT	1	1	1
12	210025	ホウシヨコム	CUSHION RUBBER	3	3	3
13	1174	ヒラネシ/C4	SCREW	1	1	1
14	3091	ロツカクナツト/C4	NUT	1	1	1
15	211115	ラツチ	LATCH	1	1	1
16	5488	タツツキネシ/C5	SCREW	1	1	1
17	211116	アツシユクハネ	SPRING	1	1	1
18	208245	サカネ	WASHER	1	1	1
19	1435	トメネシ/C5	SCREW	1	1	1
20	1459	トメネシ/C4	SCREW	1	1	1
21	210022	ヒツツキネシ	CLOTH PLATE LATCH PIN	1		1
22	211123	オクリタイカハ-	FEED BAR COVER	1	1	1
23	2905	ヒラネシ/C5	SCREW	2	2	2
24	211124	ウツルハ-タイカハ-	UPPER LOOPER HOLDER COVER	1	1	1
25	4009-1	ヒラネシ/C5	SCREW	5	5	6
26	211247	セツ	PLUG			1
27	211122	オクリエキセンカハ-	FEED ECCENTRIC COVER	1	1	1
28	5480	サラネシ/C3	SCREW	2	2	2
29	211245	クロスワプレート	CLOTH PLATE			1



※ 39... 6 mm以下のゲージ用です。
 UP to 6mm GAUGE.

40... 7 mm以上のゲージ用です。
 GAUGE 7mm OR MORE.

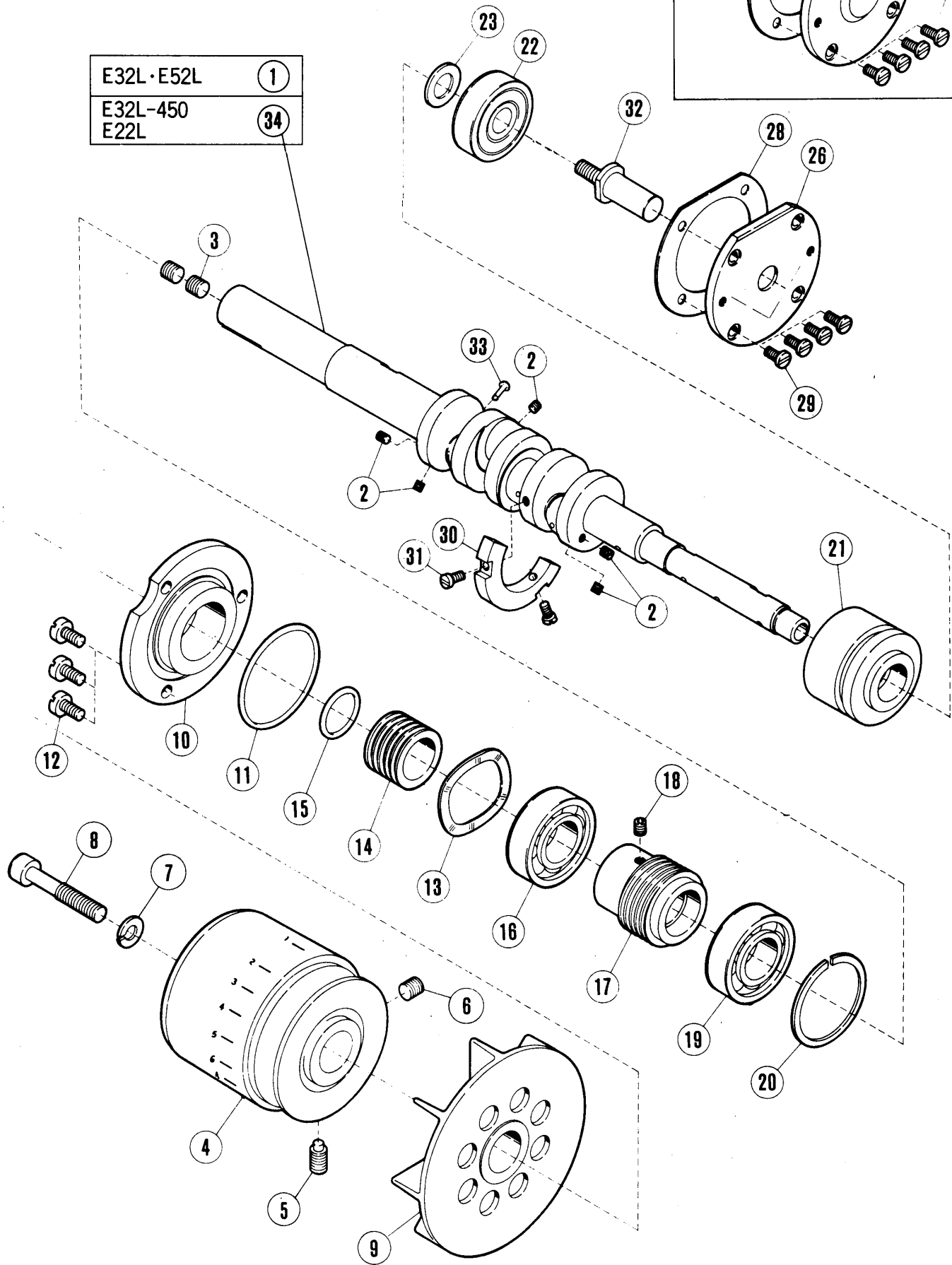
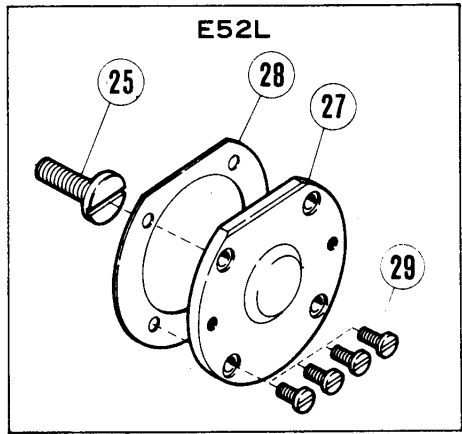


COVER(2)

カバー機構(2)

REF. NO.	PART NO. フ*ハ*ン	メイショウ	NAME	QT.		
				E32L	E52L	E22L
1	211110	ウワカバー	TOP COVER	1	1	1
2	5095	ヒラネシ*/C5	SCREW	5	5	5
3	210035	オオリク*	O RING	1	1	1
4	5198	ヒラネシ*/C14	SCREW	1	1	1
5	210036	イトミチホ*ウ	THREAD GUIDE BAR	1	1	1
6	5060	トメネシ*/C8	SCREW	1	1	1
7	210037	フ*ラケツト/イトミチホ*ウ	BRACKET	1	1	1
8	4009-1	ヒラネシ*/C5	SCREW	1	1	1
9	211106	ハ*ルトカバー	BELT COVER	1	1	1
10	5117	ヒラネシ*/C5	SCREW	3	3	3
11	211107	ハリイトカバー	NEEDLE THREAD COVER	1	1	1
12	210030	ハイコウピン	HINGE PIN	1	1	1
13	210223	イタハ*ネ	SPRING	1	1	1
14	1216	ヒラネシ*	SCREW	1	1	1
15	211108	ヌノアツナイ	FABRIC GUARD	1	1	1
16	5458	ヒラネシ*/C5	SCREW	2	2	2
17	211109	カバー-(A)/ア-ムミキ*	COVER/MACHINE ARM (RIGHT)	1	1	1
18	2905	ヒラネシ*/C5	SCREW	2	2	2
19	211615	カバー-/ア-ムミキ*	COVER/MACHINE ARM (RIGHT)	1	1	1
20	5328	ヒラネシ*/C4	SCREW	2	2	2
21	211616	カバー-/ア-ムミキ*	COVER/MACHINE ARM (RIGHT)	1	1	1
22	5053	ヒラネシ*/C4	SCREW	2	2	2
23	211109	フイカバー	FRONT COVER	1		1
24	210042	フイカバー- ヒンジ*	HINGE	1	1	1
25	208009	ハイコウピン	PIN	1	1	1
26	200555	トメワ	RETAINING RING	1	1	1
27	5292	トメネシ*/C3	SCREW	2	2	2
28	210043	アツシユクハ*ネ	HINGE SPRING	1	1	1
29	210047	カ*スケツト	GASKET	1	1	1
30	137906	サ*カ*ネ	WASHER	3	3	3
31	1202	ヒラネシ*	SCREW	3	3	3
32	211121	フイカバー-アツナイ	GUIDE/FRONT COVER	1	1	1
33	5458	ヒラネシ*/C5	SCREW	2	2	2
34	211120	イタハ*ネ	FLAT SPRING	1	1	1
35	1216	ヒラネシ*	SCREW	2	2	2
36	210044	イタハ*ネ	HOOK SPRING	1	1	1
37	2905	ヒラネシ*/C5	SCREW	1	1	1
38	205722	メイハ*ン	NAME PLATE	1	1	1
39	211721	フイカバー	FRONT COVER		1	
40	211792	フイカバー	FRONT COVER		1	
41	211840	ストッパ*-/フイカバー	STOPPER/FRONT COVER		1	
42	5102	ヒラネシ*	SCREW		1	

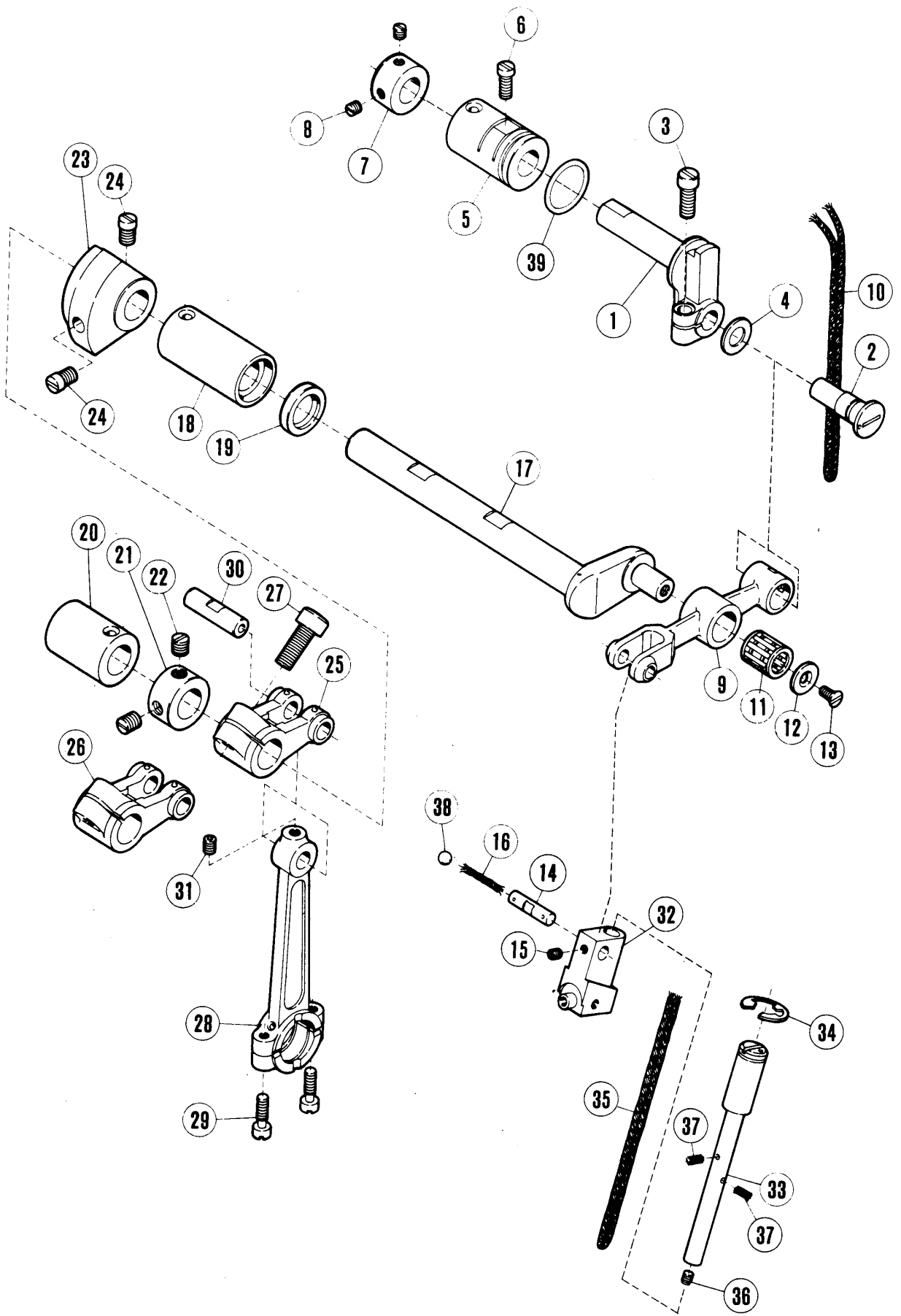
E32L · E52L	1
E32L-450 E22L	34



CRANKSHAFT DRIVE MECHANISM

クランクシャフト機構

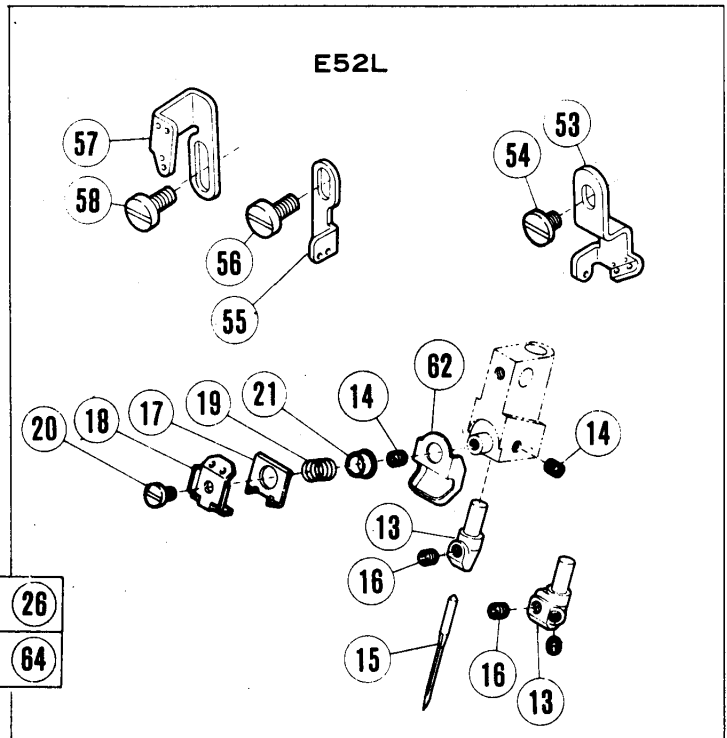
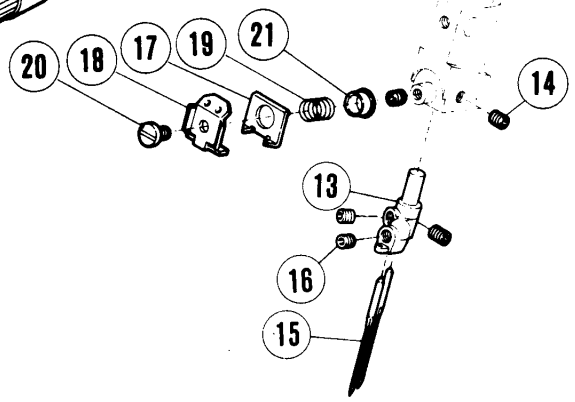
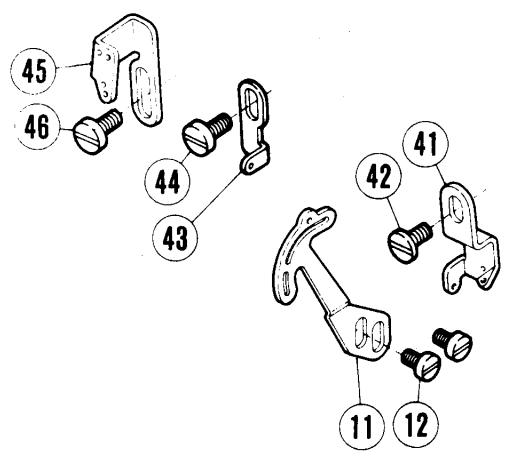
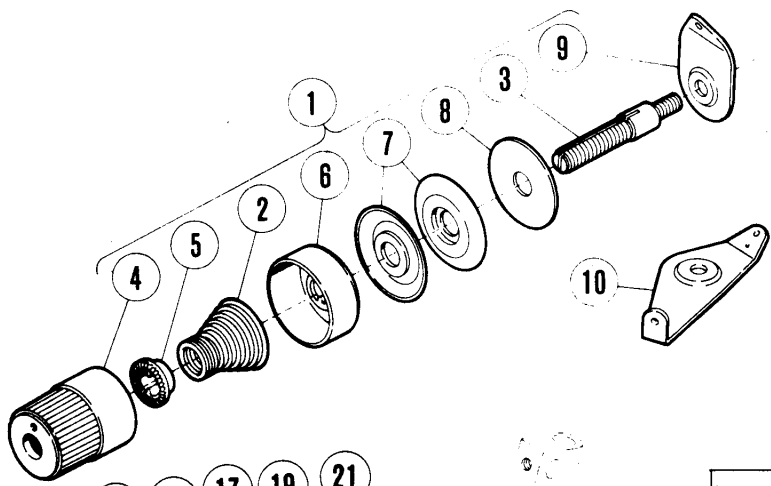
REF. NO.	PART NO.	メイショウ	NAME	QT.		
				E32L	E52L	E22L
1	211126	クランクシヤク	CRANKSHAFT	1	1	
2	1459	トメネシヤ/C4	SCREW	5	5	5
3	1448	トメネシヤ/C9	SCREW	2	2	2
4	211347-HD	フーリー	PULLEY	1	1	1
5	5523	ピンツキネシヤ/C9	PIN-SCREW	1	1	1
6	5050	トメネシヤ/C9	SCREW	1	1	1
7	204293	ワッシャカネ	WASHER	1	1	1
8	5522	ヒラネシヤ/C9	SCREW	1	1	1
9	210058	ファン	COOLING FAN	1	1	1
10	211528	ボールベアリングオサエ	BALL BEARING RETAINER	1	1	1
11	210055	オリング	O RING	1	1	1
12	5117	ヒラネシヤ/C5	SCREW	3	3	3
13	211529	イタハネ	FLAT SPRING	1	1	1
14	211128	アブラキリ	OIL SEAL	1	1	1
15	210057	オリング	O RING	1	1	1
16	211526	ボールベアリング	BALL BEARING	1	1	1
17	211617	ウオーム	WORM	1	1	1
18	5461	トメネシヤ/C5	SCREW	1	1	1
19	211525	ボールベアリング	BALL BEARING	1	1	1
20	211527	トメワ	RETAINING RING	1	1	1
21	211619	ブッシュ	BUSHING	1	1	1
22	204010	ボールベアリング	BALL BEARING	1	1	1
23	204789	ワッシャカネ	THRUST WASHER	1	1	1
25	5497	ヒラネシヤ/C8	SCREW		1	
26	204881	ハウジング	HOUSING	1		1
27	204737	ハウジング	HOUSING		1	
28	204319	ガスケット	GASKET	1	1	1
29	5328	ヒラネシヤ	SCREW	4	4	4
30	210062	バランスウイト	BALANCE WEIGHT	1	1	1
31	5029	ヒラネシヤ/C3	SCREW	2	2	2
32	204873	クランクシヤク	CRANKSHAFT EXTENSION	1		1
33	208627	セツ	PLUG			1
34	211126-PB	クランクシヤク	CRANKSHAFT	1		1



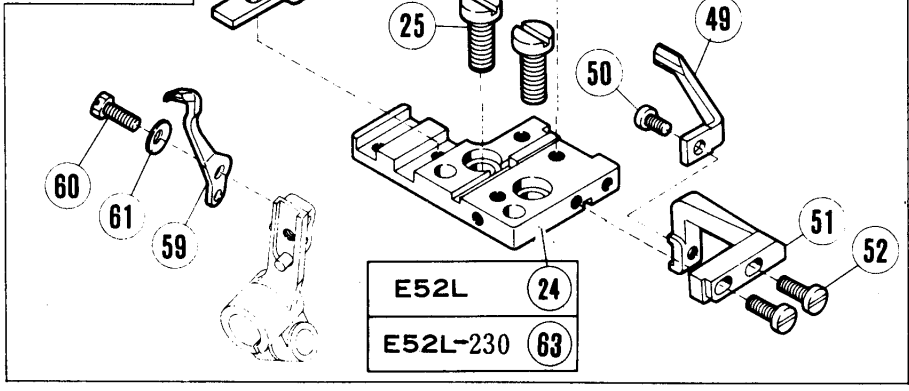
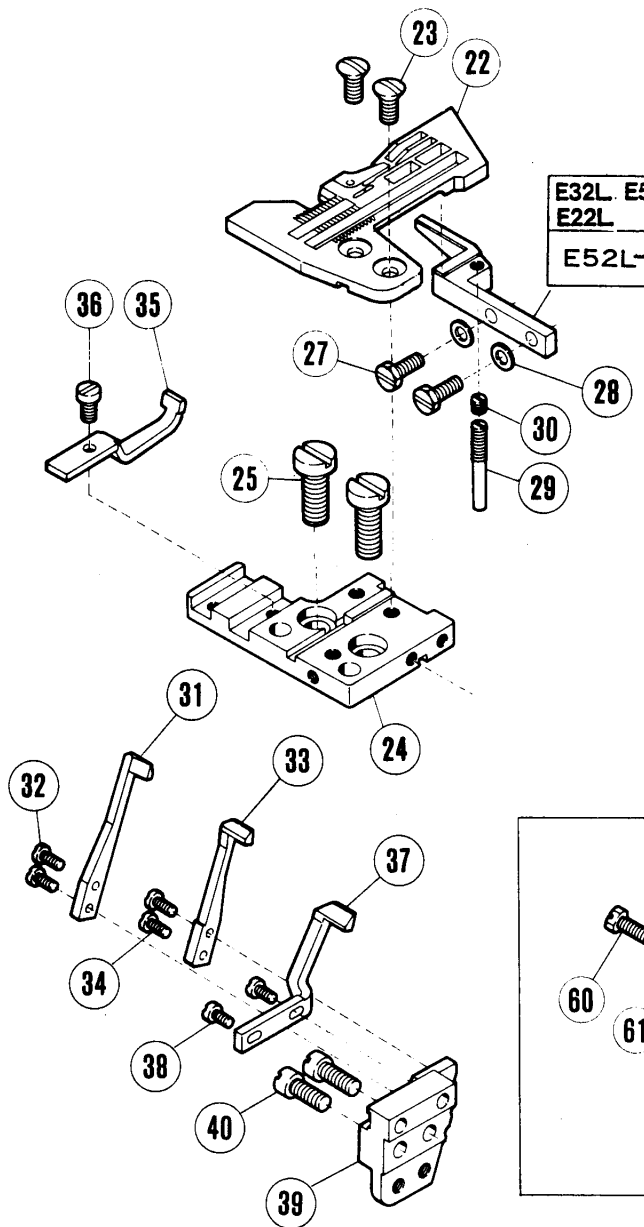
NEEDLE DRIVE MECHANISM(1)

針振り機構(1)

REF. NO.	PART NO. パ ン ン	メイショウ	NAME	QT.		
				E32L	E52L	E22L
1	211132	ハリフリアツナイ	HOLDER	1	1	1
2	210240	イキセツピョウ	PIN	1	1	1
3	5485	ヒラネシ*/C7	SCREW	1	1	1
4	210241	サ*カ*ネ	WASHER	1	1	1
5	210242	フ*ツシユ	BUSHING	1	1	1
6	2133-1	ヒラネシ*/C5	SCREW	1	1	1
7	201056	カラ-	THRUST COLLAR	1	1	1
8	1457	トメネシ*/C5	SCREW	2	2	2
9	210235	レバ*-/ハリフリ	LEVER/NEEDLE DRIVE	1	1	1
10	212186	キユウヒモ	OIL WICK	1	1	1
11	210238	ニ-トルハ*アリソク*	NEEDLE BEARING	1	1	1
12	210236	サ*カ*ネ	WASHER	1	1	1
13	5022	サラネシ*/C3	SCREW	1	1	1
14	210237A	エイコウピョウ	PIN	1	1	1
15	5292	トメネシ*/C3	SCREW	1	1	1
16	202175	キユウヒモ	OIL WICK	1	1	1
17	211130	クランクシ*ク/ハリフリ	SHAFT/NEEDLE DRIVE	1	1	1
18	210234	フ*ツシユ	BUSHING	1	1	1
19	210069	オイルシ-ル	OIL SEAL	1	1	1
20	210233	フ*ツシユ	BUSHING	1	1	1
21	201635	カラ-	COLLAR	1	1	1
22	5060	トメネシ*/C8	SCREW	2	2	2
23	211131	ハ*ランスウエイト	BALANCE WEIGHT	1	1	1
24	5059	ヒラネシ*/C8	SCREW	2	2	2
25	210230	クランク/ハリ	CRANK/NEEDLE DRIVE/STD LIFT	1	1	1
26	210231	クランク/ハリ	CRANK/NEEDLE DRIVE/HI LIFT		1	
27	5457	ヒラネシ*/C9	SCREW	1	1	1
28	210229	ロツト*/ハリフリ	CONNECTION/NEEDLE DRIVE	1	1	1
29	5376	ヒラネシ*/C4	SCREW	2	2	2
30	204146	エイコウピョウ	PIN	1	1	1
31	5461	トメネシ*/C5	SCREW	1	1	1
32	211133	ハリト*メアツナイ	NEEDLE HOLDER GUIDE	1	1	1
33	210244	シ*ク/ハリト*メアツナイ	STUD	1	1	1
34	202577	トメワ	STOP RING	1	1	1
35	202176	キユウヒモ	OIL WICK	1	1	1
36	5292	トメネシ*/C3	SCREW	1	1	1
37	202174	キユウヒモ	OIL WICK	2	2	2
38	240148	ピソ	PLUG	1	1	1
39	210057	オアリンク*	O RING	1	1	1



E32L E52L	26
E22L	
E52L-230	64



E52L	24
E52L-230	63

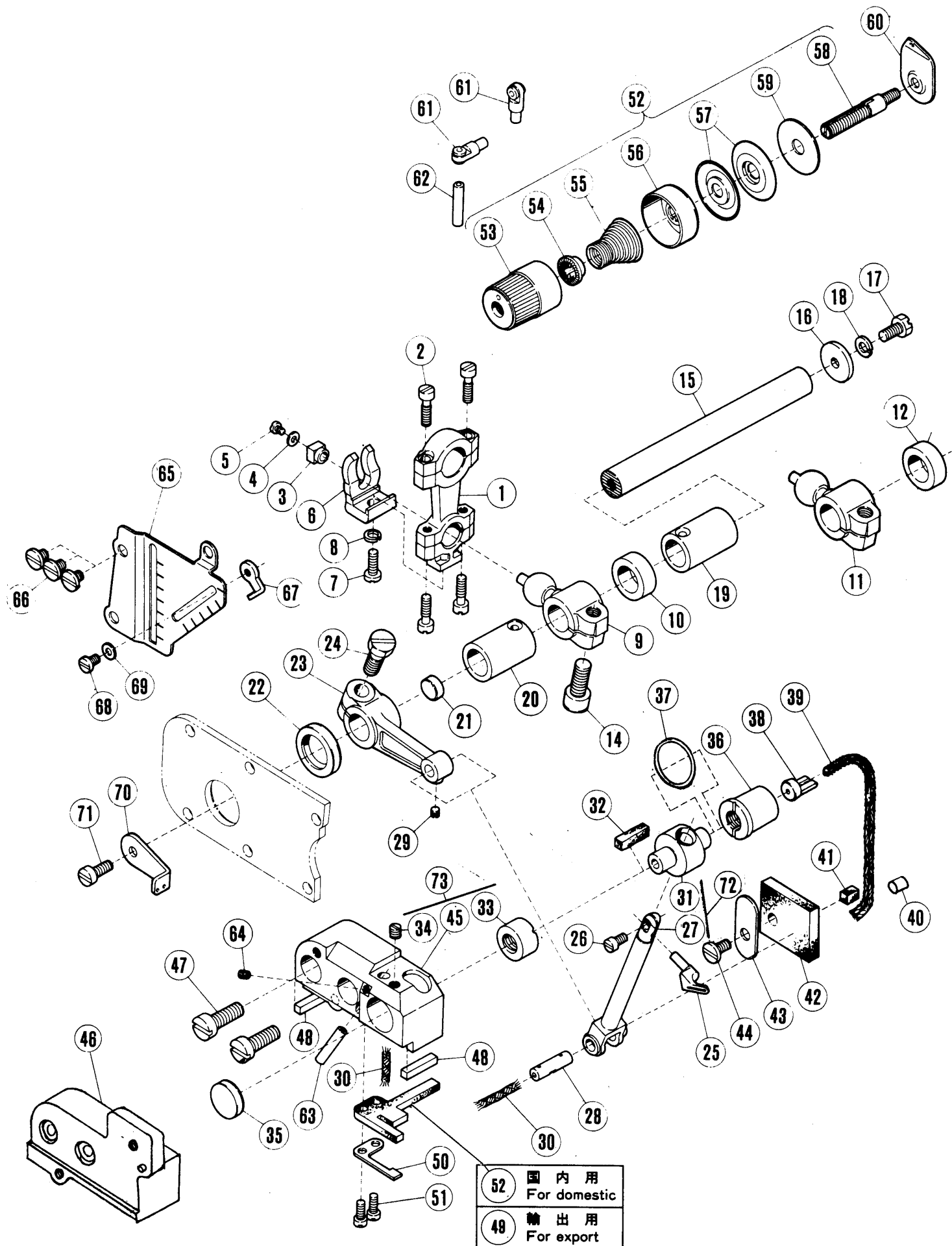
NEEDLE DRIVE MECHANISM(2)

針振り機構(2)

REF. NO.	PART NO. ﾌﾞ ﾞ ﾞ ﾞ	メイショウ	NAME	QT.		
				E32L	E52L	E22L
1	210529	ｲﾄﾁｻﾞﾝ(ｸﾐ)(ｷﾖウ)	THREAD TENSION COMPLETE	1	1	1
2	201037	ｱｯｼﾞｳｸ ﾞ ﾞ ﾞ (ｷﾖウ)	TENSION SPRING (HEAVY)	1	1	1
3	5082A	ﾁｻﾞﾝ ﾞ ﾞ ﾞ	SCREW STUD	1	1	1
4	208447	ﾌﾞ ﾞ ﾞ	POST NUT	1	1	1
5	208448	ﾗﾁｻﾞﾝ	SPRING BUSHING	1	1	1
6	208450	ｲﾄﾁｻﾞﾝ ﾞ ﾞ ﾞ ﾞ ﾞ ﾞ ﾞ	CAP	1	1	1
7	210319	ﾁｻﾞﾝ ﾞ ﾞ ﾞ	DISC	2	2	2
8	208449	ﾌﾞ ﾞ ﾞ	FELT	1	1	1
9	202849	ｲﾄﾁｻﾞﾝ ﾞ ﾞ ﾞ	TENSION GUIDE	1	1	1
10	210090	ｲﾄﾁｻﾞﾝ ﾞ ﾞ ﾞ	TENSION GUIDE/2 NDL	1	1	
11	211620	ｲﾄｸﾘ/ ﾞ ﾞ ﾞ	NEEDLE THREAD TAKEUP	1	1	1
12	1175-3	ﾋﾗ ﾞ ﾞ /C4	SCREW	2	2	2
13	XXXXXX	ﾞ ﾞ ﾞ	NEEDLE HOLDER	1	1	1
14	5292	ﾞ ﾞ ﾞ /C3	SCREW	2	2	2
15	ODCX27	ﾞ ﾞ	NEEDLE			
16	5292	ﾞ ﾞ ﾞ /C3	SCREW			
17	210749	ﾞ ﾞ ﾞ ﾞ ﾞ ﾞ	NEEDLE THREAD RETAINER	1	1	1
18	210260	ﾞ ﾞ ﾞ ﾞ ﾞ ﾞ	BRACKET	1	1	1
19	210751	ﾞ ﾞ ﾞ ﾞ ﾞ ﾞ	SPRING	1	1	1
20	1229	ﾋﾗ ﾞ ﾞ	SCREW	1	1	1
21	210750	ﾞ ﾞ ﾞ ﾞ ﾞ ﾞ ﾞ ﾞ	GUIDE	1	1	1
22	XXXXXX	ﾞ ﾞ ﾞ	NEEDLE PLATE	1	1	1
23	5484	ﾞ ﾞ ﾞ /C5	SCREW	2	2	2
24	211140	ﾞ ﾞ ﾞ ﾞ ﾞ ﾞ ﾞ (ｸﾐ)	NEEDLE PLATE BRACKET ASSEMBLY	1	1	1
25	5357	ﾋﾗ ﾞ ﾞ /C9	SCREW	2	2	2
26	211142	ﾞ ﾞ ﾞ ﾞ ﾞ (ｸﾐ)	NEEDLE PLATE SUPPORT COMPLETE	1	1	1
27	5501	ﾞ ﾞ ﾞ ﾞ ﾞ /C4	SCREW	2	2	2
28	210898	ﾞ ﾞ ﾞ ﾞ	WASHER	2	2	2
29	210923	ﾞ ﾞ ﾞ ﾞ ﾞ ﾞ	GUIDE	1	1	1
30	1459	ﾞ ﾞ ﾞ /C4	SCREW	1	1	1
31	211144	ﾞ ﾞ ﾞ (ﾞ ﾞ)	NEEDLE GUARD (FRONT)	1		
32	5492	ﾋﾗ ﾞ ﾞ /C1	SCREW	1		1
33	211145	ﾞ ﾞ ﾞ (ﾞ ﾞ ﾞ)	NEEDLE GUARD (REAR)	1		
34	5492	ﾋﾗ ﾞ ﾞ /C1	SCREW	2		2
35	211146	ﾞ ﾞ ﾞ (ﾞ ﾞ)	NEEDLE GUARD (FRONT)	1		1
36	5328	ﾋﾗ ﾞ ﾞ	SCREW	1		1
37	211147	ﾞ ﾞ ﾞ (ﾞ ﾞ ﾞ)	NEEDLE GUARD (REAR)	1		1
38	5492	ﾋﾗ ﾞ ﾞ /C1	SCREW	2		2
39	211148	ﾞ ﾞ ﾞ ﾞ ﾞ ﾞ ﾞ ﾞ	NEEDLE GUARD BRACKET	1		1
40	5002	ﾋﾗ ﾞ ﾞ /C5	SCREW	2		2
41	211150	ﾞ ﾞ ﾞ / ﾞ ﾞ ﾞ	NEEDLE THREAD GUIDE	1		
42	5117	ﾋﾗ ﾞ ﾞ /C5	SCREW	1		
43	211151	ﾞ ﾞ ﾞ / ﾞ ﾞ ﾞ	NEEDLE THREAD GUIDE	1		
44	5117	ﾋﾗ ﾞ ﾞ /C5	SCREW	1		
45	211152	ﾞ ﾞ ﾞ / ﾞ ﾞ ﾞ	NEEDLE THREAD GUIDE	1		1
46	5117	ﾋﾗ ﾞ ﾞ /C5	SCREW	1		1
47	XXXXXX	ﾞ ﾞ ﾞ (ﾞ ﾞ)	NEEDLE GUARD (FRONT)		1	
48	5328	ﾋﾗ ﾞ ﾞ	SCREW		1	
49	XXXXXX	ﾞ ﾞ ﾞ (ﾞ ﾞ ﾞ)	NEEDLE GUARD (REAR)		1	
50	1206	ﾋﾗ ﾞ ﾞ /C4	SCREW		1	
51	211734	ﾞ ﾞ ﾞ (ﾞ ﾞ ﾞ) ﾞ ﾞ ﾞ ﾞ ﾞ ﾞ	BRACKET/NEEDLE GUARD (REAR)		1	
52	1175-3	ﾋﾗ ﾞ ﾞ /C4	SCREW		2	
53	211754	ﾞ ﾞ ﾞ / ﾞ ﾞ ﾞ	NEEDLE THREAD GUIDE		1	
54	5117	ﾋﾗ ﾞ ﾞ /C5	SCREW		1	
55	211755	ﾞ ﾞ ﾞ / ﾞ ﾞ ﾞ	NEEDLE THREAD GUIDE		1	
56	5117	ﾋﾗ ﾞ ﾞ /C5	SCREW		1	
57	211152	ﾞ ﾞ ﾞ / ﾞ ﾞ ﾞ	NEEDLE THREAD GUIDE		1	
58	5117	ﾋﾗ ﾞ ﾞ /C5	SCREW		1	
59	211621	ﾞ ﾞ ﾞ (ﾞ ﾞ ﾞ ﾞ ﾞ)	MOVABLE NEEDLE GUARD	1	1	
60	5501	ﾞ ﾞ ﾞ ﾞ ﾞ /C4	SCREW	1	1	
61	210930	ﾞ ﾞ ﾞ ﾞ	WASHER	1	1	
62	211756	ﾞ ﾞ ﾞ ﾞ ﾞ ﾞ ﾞ	THREAD GUIDE/NEEDLE HOLDER		1	
63	211942	ﾞ ﾞ ﾞ ﾞ ﾞ ﾞ ﾞ (ｸﾐ)	NEEDLE PLATE BRACKET ASSEMBLY		1	
64	212597	ﾞ ﾞ ﾞ ﾞ ﾞ	NEEDLE PLATE SUPPORT		1	

PLEASE NOTE: 「XXXXXX」 is one of the gauge parts.
So please refer to pages 44~45 and confirm the correct parts.

注: 「XXXXXX」はゲージパーツです。
44~45頁を参照してください。



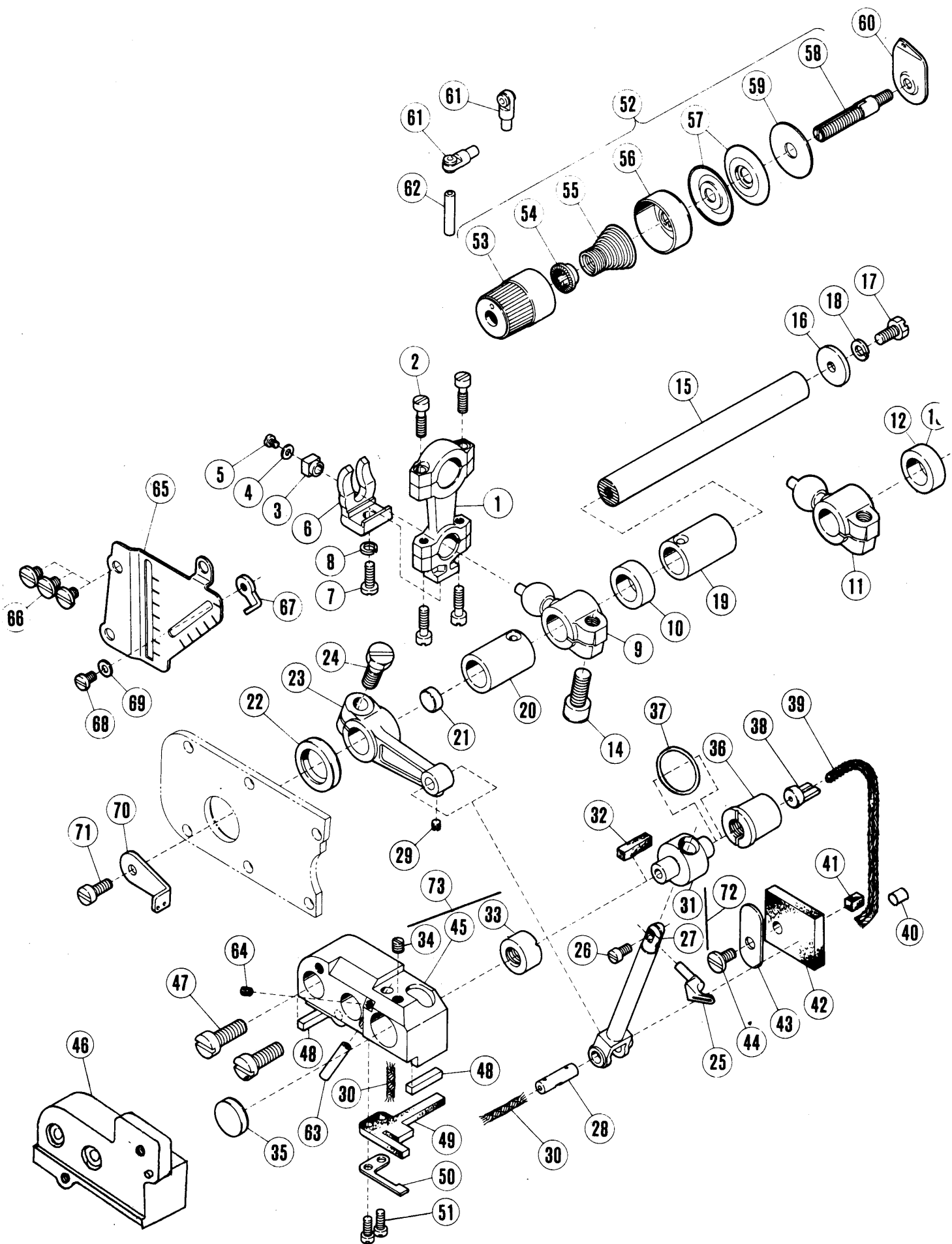
UPPER LOOPER DRIVE MECHANISM (1)

上ルーパー機構(1)

REF. NO.	PART NO.	メイショウ	NAME	QT.		
				E32L	E52L	E22L
1	210091	ロツト [*] /ウフル-ハ°-	CONNECTION/UPPER LOOPER DRIVE	1	1	
2	5376	ヒラネシ [*] /C4	SCREW	4	4	
3	210093	カクコ [*] マ/シタル-ハ°-ロツト [*]	BLOCK/CONNECTION	1	1	
4	210585	サ [*] カ [*] ネ	WASHER	1	1	
5	1231	ヒラネシ [*] /C1	SCREW	1	1	
6	210092	フリト [*] メ	GUIDE/CONNECTION	1	1	
7	5546	ヒラネシ [*] /C5	SCREW	1	1	
8	202286	ハ [*] ネサ [*] カ [*] ネ	WASHER	1	1	
9	211252	クラック/ウフル-ハ°-/S	UPPER LOOPER CRANK/STD LIFT	1	1	
10	210098	サ [*] カ [*] ネ	WASHER	1	1	
11	211153	クラック/ウフル-ハ°-/H	UPPER LOOPER CRANK/HIGH LIFT	1	1	
12	210267	サ [*] カ [*] ネ	WASHER	1	1	
13	206180	サ [*] カ [*] ネ	THRUST WASHER	1	1	
14	5457	ヒラネシ [*] /C9	SCREW	1	1	
15	210099	シ [*] ク/ウフル-ハ°-	SHAFT/UPPER LOOPER DRIVE	1	1	
16	210100	サ [*] カ [*] ネ	WASHER	1	1	
17	2193	ロツカクネシ [*] /C5	SCREW	1	1	
18	202286	ハ [*] ネサ [*] カ [*] ネ	WASHER	1	1	
19	210102	フ [*] ツシユ	BUSHING	1	1	1
20	210101	フ [*] ツシユ	BUSHING	1	1	1
21	202864	キユウユフエルト(シヨウ)	OIL FELT			1
22	210103	オイルシール	OIL SEAL	1	1	
23	210104	レバ [*] -/ウフル-ハ°-	LEVER/UPPER LOOPER HOLDER	1	1	
24	5284	ロツカクネシ [*] /C9	SCREW	1	1	
25	XXXXXX	オサエ(クミ)	PRESSER FOOT COMPLETE	1	1	
26	1998-2	ヒラネシ [*] /C4	SCREW	1	1	
27	210106	ウフル-ハ°-タ [*] イ	UPPER LOOPER HOLDER	1	1	
28	210105	ヘイコウピ [*] ン	PIN	1	1	
29	5292	トメネシ [*] /C3	SCREW	1	1	
30	202175	キユウユヒモ	OIL WICK	1	1	
31	210107	ウフル-ハ°-タ [*] イアツナイ	GUIDE/UPPER LOOPER HOLDER	1	1	
32	204274	キユウユフエルト	OIL FELT	1	1	
33	211154	フ [*] ツシユ	BUSHING	1	1	
34	5408	トメネシ [*] /C3	SCREW	1	1	
35	208173	ヒ	CAP	1	1	
36	210110	フ [*] ツシユ	BUSHING	1	1	1
37	206004	ア-ム [*] ヘ [*] ツトヨウ オリック [*]	O RING			1
38	210111	ア [*] ラウケ	OIL RELEASE PLUG	1	1	
39	202174	キユウユヒモ	OIL WICK	1	1	
40	202047	キユウユフエルト	OIL FELT			1
41	210721	キユウユフエルト	OIL FELT	1	1	
42	210112	キユウユフエルト	OIL FELT	1	1	
43	210113	トメイタ	SET PLATE	1	1	
44	4009-1	ヒラネシ [*] /C5	SCREW	1	1	1
45	211155	ウフル-ハ°-ト [*] タ [*] イ	BASE/UPPER LOOPER HOLDER GUIDE	1	1	
46	211309	フ [*] ラケツト	BRACKET			1
47	5282	ヒラネシ [*] /C9	SCREW	2	2	
48	210118	カ [*] スケツト	GASKET	2	2	
49	212116	キユウユフエルト	OIL FELT	1	1	
50	210115	トメイタ	SET PLATE	1	1	
51	5012	ヒラネシ [*] /C3	SCREW	2	2	
52	210114	キユウユフエルト	OIL FELT	1	1	

PLEASE NOTE:「XXXXXX」 is one of the gauge parts.
So please refer to pages 44~45 and confirm the correct parts.

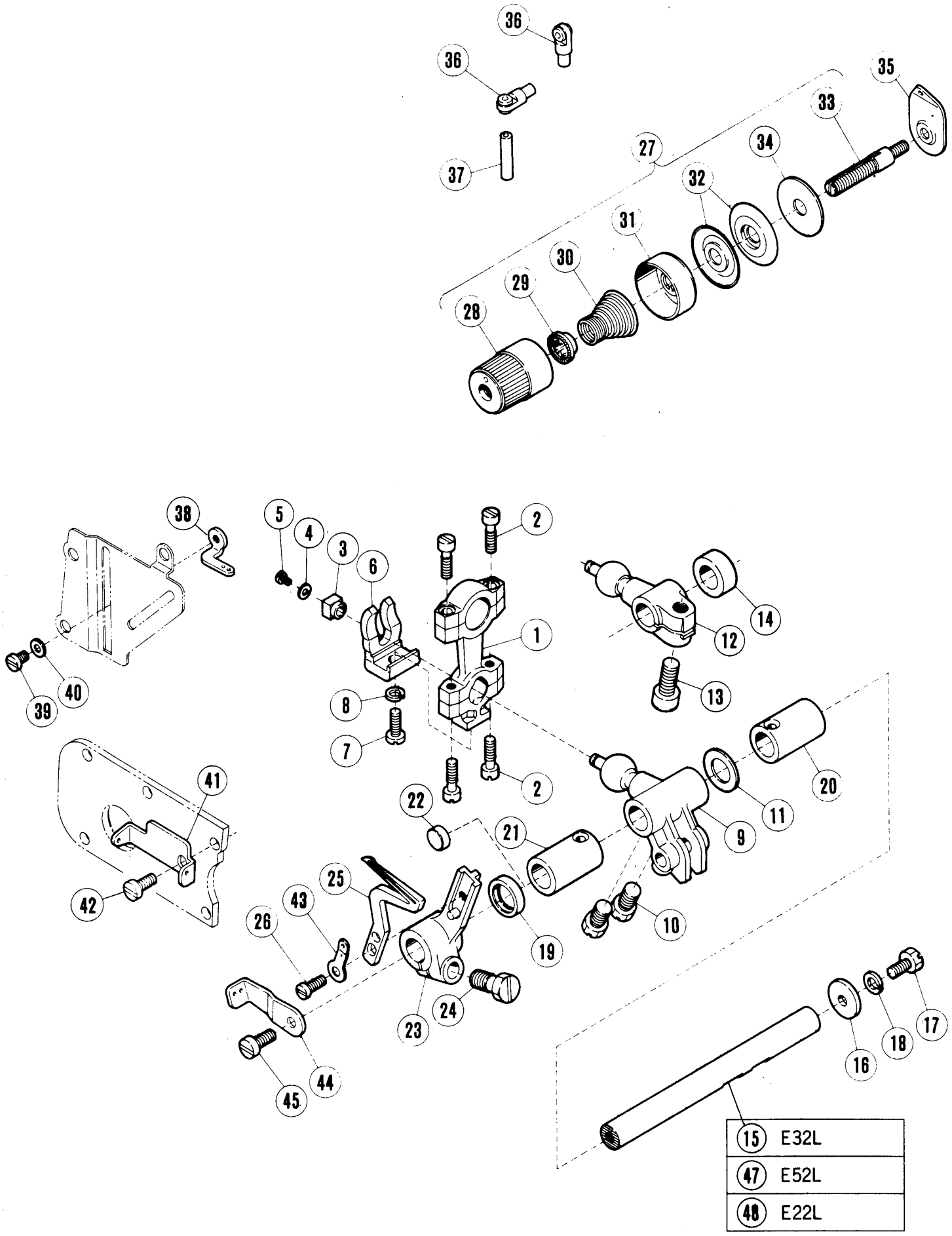
注:「XXXXXX」はゲージパーツです。
44~45頁を参照してください。



UPPER LOOPER DRIVE MECHANISM (2)

上ルーパー機構(2)

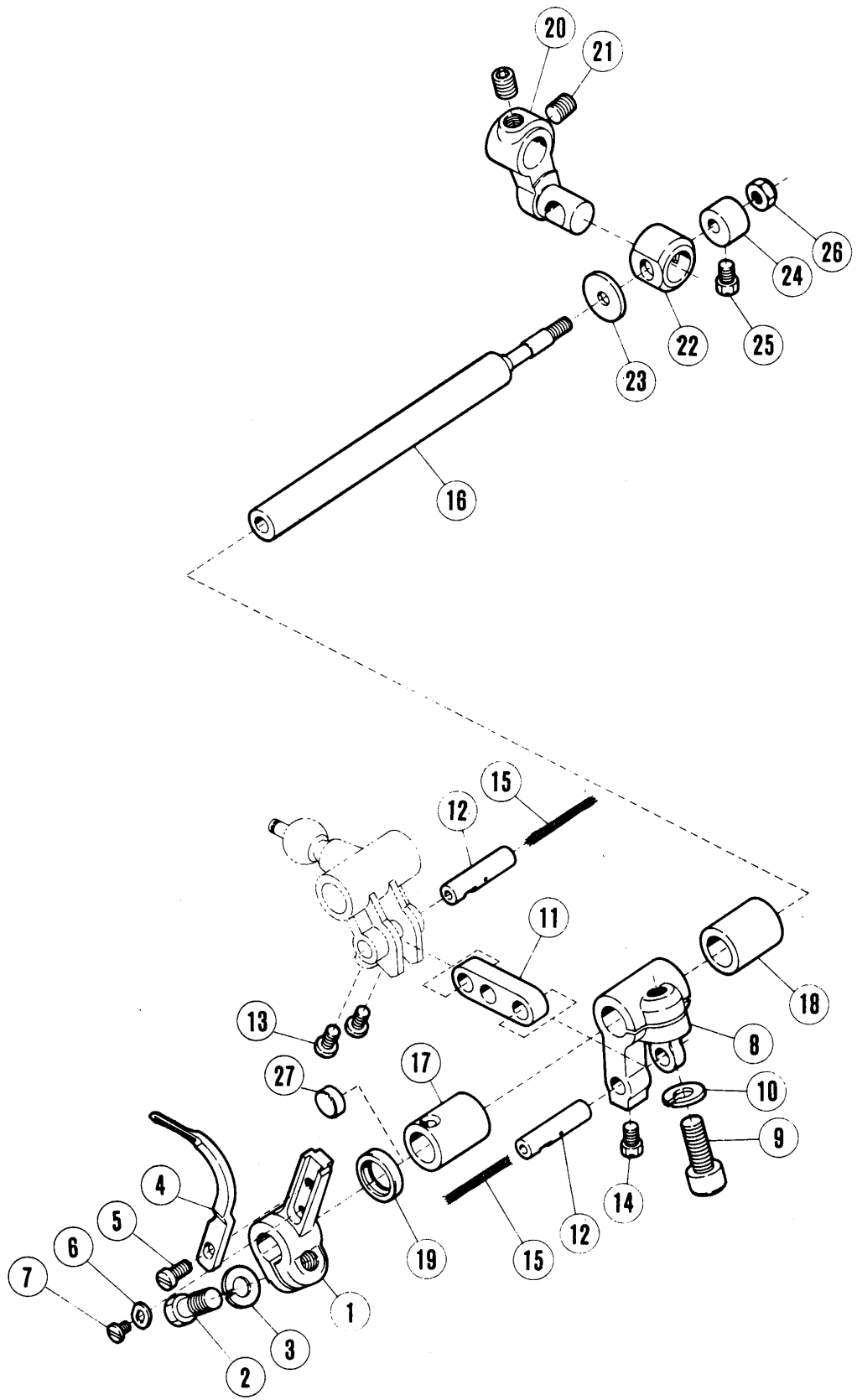
REF. NO.	PART NO.	メーカ	NAME	QT.		
				E32L	E52L	E22L
52	210531	イトチヨウシ(クミ)(シヤク)	THREAD TENSION COMPLETE	1	1	
53	208447	ツマミ	POST NUT	1	1	
54	208448	ラチヅツ	SPRING BUSHING	1	1	
55	201068	アツユクハネ(シヤク)	TENSION SPRING (LIGHT)	1	1	
56	208450	イトチヨウシ ハネ ウケサラ	CAP	1	1	
57	210319	チヨウシサラ	DISC	2	2	
58	5082A	チヨウシホウ	SCREW STUD	1	1	
59	208449	フェルト	FELT	1	1	
60	202849	イトチヨウシタマ	TENSION GUIDE	1	1	
61	201439A	イトミチ	EYELET	2	2	
62	204657	イトミチハ°イフ°	THREAD TUBE	1	1	
63	204657	イトミチハ°イフ°	THREAD TUBE	1	1	
64	5292	トメネシ/C3	SCREW	1	1	
65	211157	イトミチトリツケイタ	LOOPER THREAD GUIDE PLATE	1	1	
66	2905	ヒラネシ/C5	SCREW	3	3	
67	210350	イトミチ/ウワルハ°-	UPPER LOOPER THREAD GUIDE	1	1	
68	5519	ヒラネシ/C3	SCREW	1	1	
69	202875	サカネ	WASHER	1	1	
70	211158	イトクリ/ウワルハ°-	UPPER LOOPER THREAD TAKEUP	1	1	
71	2902	ヒラネシ/C5	SCREW	1	1	
72	210748	ウワルハ°-タマイ(クミ)(S)	UPPER LOOPER HOLDER ASSEMBLY	1	1	
73	212074	ウワルハ°-トタマイ(クミ)	UPPER LOOPER HOLDER BASE	1	1	



LOWER LOOPER DRIVE MECHANISM

下ルーパ-機構

REF. NO.	PART NO.	メイショウ	NAME	QT.		
				E32L	E52L	E22L
1	210091	ロツト [△] /シタル [△] - [△]	CONNECTION/LOWER LOOPER DRIVE	1	1	1
2	5376	ヒラネシ [△] /C4	SCREW	4	4	4
3	210093	カクゴ [△] フ/シタル [△] - [△] -ロツト [△]	BLOCK/CONNECTION	1	1	1
4	210585	サ [△] カ [△] ネ	WASHER	1	1	1
5	1231	ヒラネシ [△] /C1	SCREW	1	1	1
6	210092	フリト [△] メ	GUIDE/CONNECTION	1	1	1
7	1156	ヒラネシ [△] /C5	SCREW	1	1	1
8	202286	ハ [△] ネサ [△] カ [△] ネ	WASHER	1	1	1
9	211159	クランク/ウウル [△] - [△] -/H	LOWER LOOPER CRANK/HIGH LIFT	1		1
10	2022-4	ロツカクネシ [△] /C10	SCREW	2		2
11	204789	サ [△] カ [△] ネ	THRUST WASHER	1		
12	211789	クランク/ウウル [△] - [△] -/S	LOWER LOOPER CRANK/STD LIFT		1	
13	5457	ヒラネシ [△] /C9	SCREW		1	1
14	210122	サ [△] カ [△] ネ	WASHER		1	1
15	210281	シ [△] ク/シタル [△] - [△]	SHAFT/LOWER LOOPER LEVER	1		
16	204107	サ [△] カ [△] ネ	THRUST WASHER	1	1	1
17	2193	ロツカクネシ [△] /C5	SCREW	1	1	1
18	202286	ハ [△] ネサ [△] カ [△] ネ	WASHER	1	1	1
19	210586	オイルシ-ル	OIL SEAL	1	1	1
20	210125	フ [△] ツシユ	BUSHING (REAR)	1	1	1
21	210124	フ [△] ツシユ	BUSHING (FRONT)	1	1	1
22	209084	ピ-ン	PLUG			1
23	211622	シタル [△] - [△] -タ [△] イ	LOWER LOOPER LEVER	1	1	
24	5487	ロツカクネシ [△] /C9	SCREW	1	1	
25	211161	シタル [△] - [△]	LOWER LOOPER	1	1	
26	1174	ヒラネシ [△] /C4	SCREW	1	1	
27	210530	イトチヨウシ(クミ)(チユウ)	THREAD TENSION COMPLETE	1	1	
28	208447	ツマミ	POST NUT	1	1	
29	208448	ラチエツト	SPRING BUSHING	1	1	
30	201086	アツシユクハ [△] ネ(チユウ)	TENSION SPRING (MEDIUM)	1	1	
31	208450	イトチヨウシ ハ [△] ネ ウケサ [△] ラ	CAP	1	1	
32	210319	チヨウシサ [△] ラ	DISC	2	2	
33	5082A	チヨウシホ [△] ウ	SCREW STUD	1	1	
34	208449	フェルト	FELT	1	1	
35	202849	イトチヨウシタ [△] イ	TENSION GUIDE	1	1	
36	201439A	イトミチ	EYELET	2	2	
37	204657	イトミチハ [△] イフ	THREAD TUBE	1	1	
38	211624	イトミチ/シタル [△] - [△]	LOWER LOOPER THREAD GUIDE	1	1	
39	1186	ヒラネシ [△] /C3	SCREW	1	1	
40	202875	サ [△] カ [△] ネ	WASHER	1	1	
41	211623	イトミチ/シタル [△] - [△]	LOWER LOOPER THREAD GUIDE	1	1	
42	5441	ヒラネシ [△] /C5	SCREW	1	1	
43	210353	イトミチ/シタル [△] - [△] -タ [△] イ	THREAD GUIDE (LEFT)	1	1	
44	211625	イトクリ/シタル [△] - [△]	LOWER LOOPER THREAD TAKEUP	1	1	
45	2902	ヒラネシ [△] /C5	SCREW	1	1	
47	210123	シ [△] ク/シタル [△] - [△]	SHAFT/LOWER LOOPER LEVER		1	
48	208582	シ [△] ク/シタル [△] - [△]	SHAFT/LOWER LOOPER LEVER			1



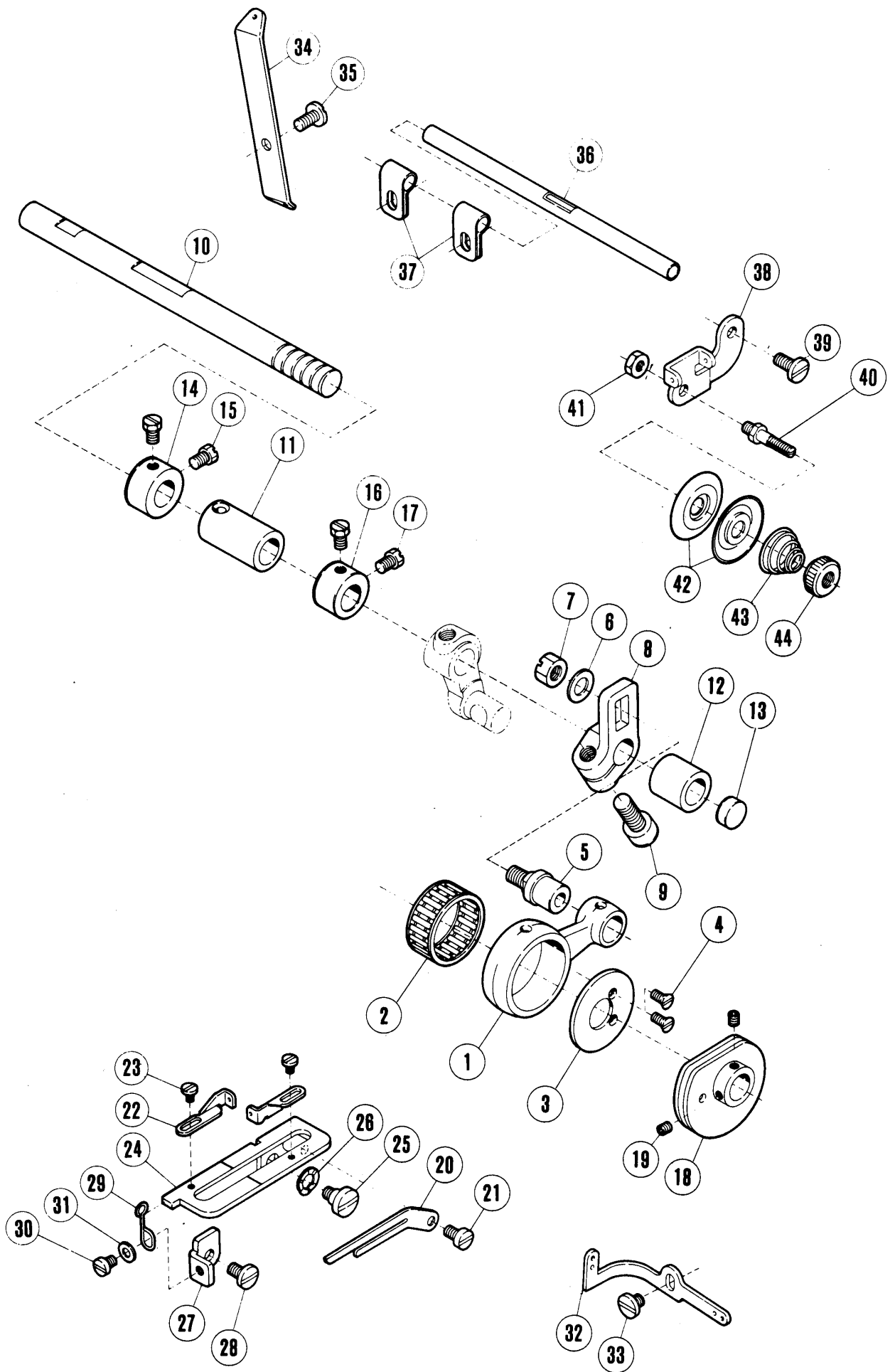
CHAINSTITCH LOOPER DRIVE MECHANISM(1)

二重環ルーパー機構(1)

REF. NO.	PART NO. フ*ハ*ン	メイショウ	NAME	QT.		
				E32L	E52L	E22L
1	211167	ル-ハ°-タ*イ	LOOPER HOLDER	1		1
2	5487	口ツカクネシ*/C9	SCREW	1		1
3	204293	ハ*ネサ*カ*ネ	WASHER	1		1
4	XXXXXX	ニシ*ユウカシル-ハ°-	CHAINSTITCH LOOPER	1		1
5	5142	ヒラネシ*/C4	SCREW	1		1
6	210299	サ*カ*ネ	LOOPER REGULATOR	1		1
7	2922	ヒラネシ*/C1	SCREW	1		1
8	211166	クラクク/ル-ハ°-フリ	CRANK/LOOPER DRIVE	1		1
9	5457	ヒラネシ*/C9	SCREW	1		1
10	204293	ハ*ネサ*カ*ネ	WASHER	1		1
11	208194	リンク/ル-ハ°-フリ	LINK/LOOPER DRIVE	1		1
12	208195	ヘイコウピン	PIN	2		2
13	5328	ヒラネシ*/C4	SCREW	2		2
14	5084	口ツカクネシ*/C5	SCREW	1		1
15	202176	キユウユヒモ	OIL WICK	2		2
16	208196	シ*ク/ル-ハ°-フリ	SHAFT/LOOPER DRIVE	1		1
17	210296	フ*ツシユ	BUSHING	1		1
18	210297	フ*ツシユ	BUSHING	1		1
19	210586	オイルシール	OIL SEAL	1		1
20	211165	レハ*ー/ル-ハ°-セ-ンコ*	LEVER/LOOPER AVOID	1		1
21	5461	トメネシ*/C5	SCREW	2		2
22	210289	カクコ*マ/ル-ハ°-セ*ンコ*	BLOCK	1		1
23	208028	サ*カ*ネ	WASHER	1		1
24	208029	カラー	COLLAR	1		1
25	5084	口ツカクネシ*/C5	SCREW	1		1
26	5353	口ツカクナツト	NUT	1		1
27	209084	セツ	PLUG		1	

PLEASE NOTE:「XXXXXX」 is one of the gauge parts.
So please refer to pages 44~45 and
confirm the correct parts.

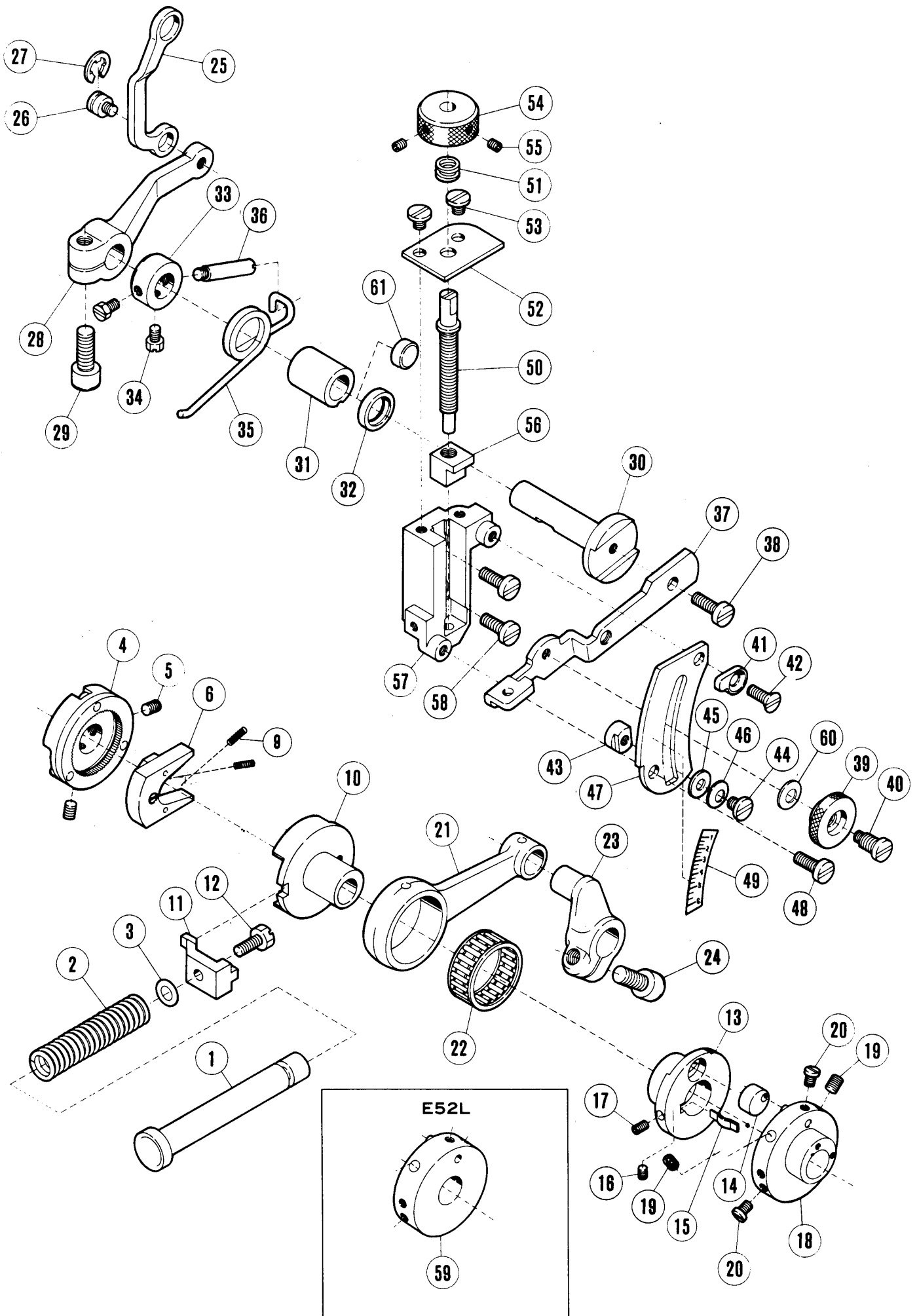
注:「XXXXXX」はゲージパーツです。
44~45頁を参照してください。



CHAINSTITCH LOOPER DRIVE MECHANISM(2)

二重環ルーパー機構(2)

REF. NO.	PART NO. ﾌﾟｰﾊﾟｰﾝ	メイシヨウ	NAME	QT.		
				E32L	E52L	E22L
1	210284	ロツト* / ルーパ° - セ* コ*	CONNECTION/LOOPER AVOID	1		1
2	205015	ニート* ル* アリク*	NEEDLE BEARING	1		1
3	210283	カラ-	COLLAR	1		1
4	5259	サ* ネシ* / C1	SCREW	2		2
5	210285	タ* ツキヒ°	PIN	1		1
6	202433	サ* カ* ネ	WASHER	1		1
7	5455	ロツカクナツト / C8	NUT	1		1
8	211164	クラク / ルーパ° - セ* コ*	CRANK/LOOPER AVOID	1		1
9	5457	ヒラネシ* / C9	SCREW	1		1
10	210290	シ* ク / ルーパ° - セ* コ*	SHAFT/LOOPER AVOID	1		1
11	210291	ﾌﾞ* ツシユ	BUSHING	1	1	1
12	210292	ﾌﾞ* ツシユ	BUSHING	1	1	1
13	205088	セツ	PLUG	1	1	1
14	201056	カラ-	THRUST COLLAR	1		1
15	5084	ロツカクネシ* / C5	SCREW	2		2
16	210293	カラ-	COLLAR	1		1
17	5084	ロツカクネシ* / C5	SCREW	2		2
18	211169	イトクリ / ルーパ° -	LOOPER THREAD TAKEUP	1		1
19	5292	トメネシ* / C3	SCREW	2		2
20	210302	イトクリアツナイ	GUIDE/LOOPER THREAD TAKEUP	1		1
21	1216	ヒラネシ*	SCREW	1		1
22	211171	イトミチ / ルーパ° -	LOOPER THREAD GUIDE	2		2
23	5077	ヒラネシ*	SCREW	2		2
24	211172	ルーパ° - イトクリタ* イ	LOOPER THREAD GUIDE BRACKET	1		1
25	5494	タ* ツキネシ* / C5	SCREW	1		1
26	210307	ナミイタサ* カ* ネ	WASHER	1		1
27	211173	ストツパ° - / フ* ラケツト	STOPPER/BRACKET	1		1
28	5453	ヒラネシ*	SCREW	1		1
29	210306	セツサイクハ* ネ	SPRING	1		1
30	1234	ヒラネシ* / C4	SCREW	1		1
31	137906	サ* カ* ネ	WASHER	1		1
32	211765	イトミチ / ルーパ° - (フイ)	LOOPER THREAD GUIDE FRONT	1		1
33	4009-1	ヒラネシ* / C5	SCREW	1		1
34	210309	イトミチ / ルーパ° - (ウシロ)	LOOPER THREAD GUIDE REAR	1		1
35	4009-1	ヒラネシ* / C5	SCREW	1		1
36	210310	イトミチハ° イフ°	LOOPER THREAD TUBE	1		1
37	206115	ホルタ* -	TUBE CLAMP	2		2
38	211626	フ* ラケツト / イトチヨウシタ* イ	BRACKET/LOOPER THREAD TENSION	1		1
39	5459	ヒラネシ* / C5	SCREW	1		1
40	211387	チヨウシホ* ウ	TENSION POST	1		1
41	3044	ロツカクナツト / C5	NUT	1		1
42	137108	チヨウシサ* ラ	TENSION DISC	2		2
43	211388	イトチヨウシハ* ネ	TENSION SPRING	1		1
44	306329	チヨウシナツト	NUT	1		1



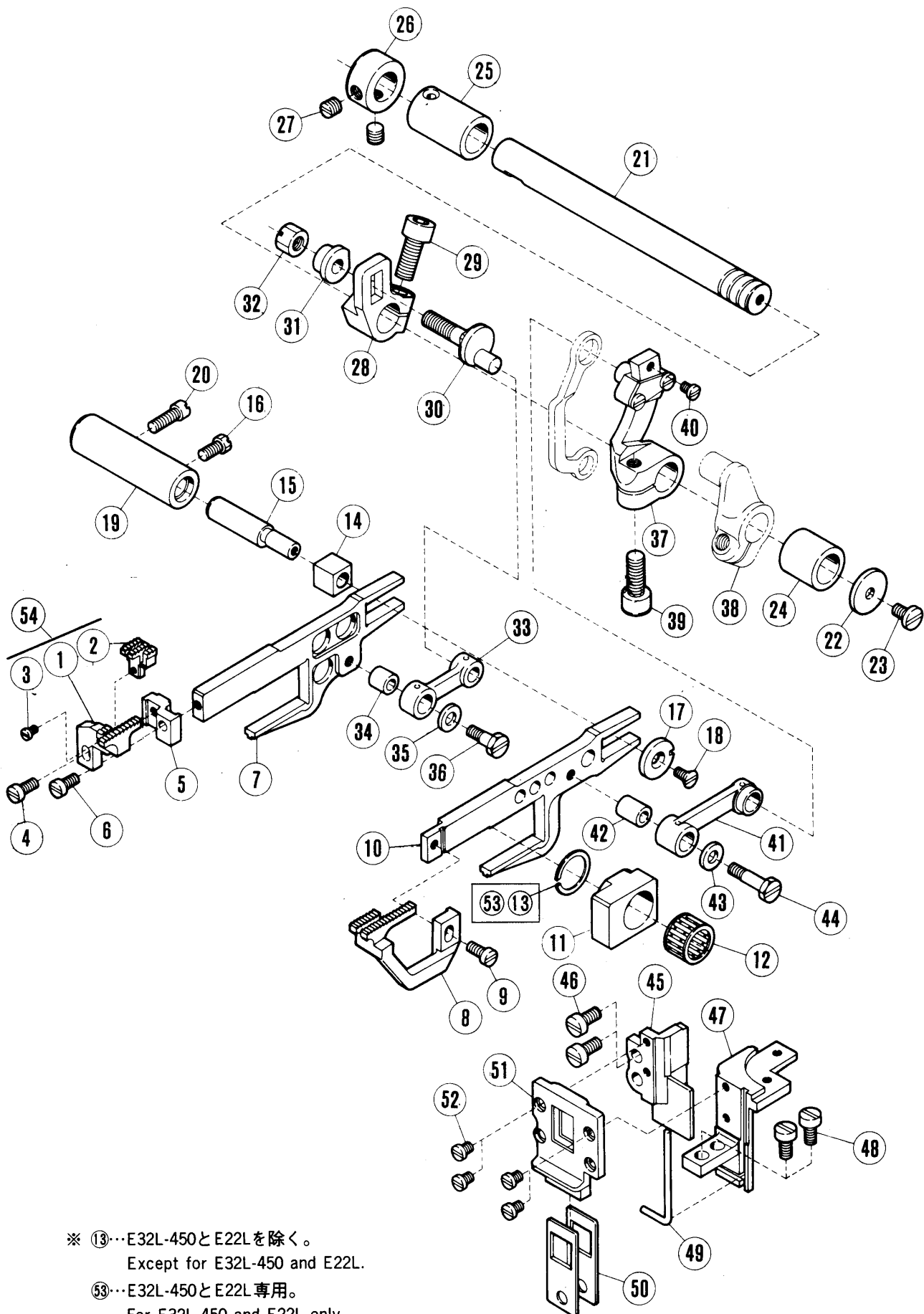
E52L

59

FEED MECHANISM(1)

送り機構(1)

REF. NO.	PART NO. ﾌﾟ ﾈ ﾈ ﾈ	メイショウ	NAME	QT.		
				E32L	E52L	E22L
1	210137	ﾌﾟ ﾈ ﾈ ﾈ ﾈ ﾈ ﾈ	PUSH BUTTON	1	1	1
2	210139	ｱ ﾈ ﾈ ﾈ ﾈ ﾈ ﾈ ﾈ	SPRING	1	1	1
3	204185	ｵ ﾈ ﾈ ﾈ ﾈ ﾈ	O RING	1	1	1
4	211881	ｵ ﾈ ﾈ ﾈ ﾈ ﾈ ﾈ ﾈ ﾈ ﾈ ﾈ ﾈ ﾈ ﾈ ﾈ ﾈ ﾈ ﾈ	RATCHET WHEEL COMPLETE	1	1	1
5	5461	ﾄ ﾈ ﾈ ﾈ ﾈ ﾈ /C5	SCREW	2	2	2
6	208411	ｵ ﾈ ﾈ ﾈ ﾈ ﾈ ﾈ ﾈ ﾈ ﾈ ﾈ ﾈ ﾈ ﾈ ﾈ ﾈ ﾈ ﾈ	FEED REGULATING RATCHET	1	1	1
7	208415	ｱ ﾈ ﾈ ﾈ ﾈ ﾈ ﾈ ﾈ ﾈ	SPRING	1	1	1
8	202875	ｻ ﾈ ﾈ ﾈ ﾈ ﾈ ﾈ	WASHER	1	1	1
9	5478	ﾀ ﾈ ﾈ ﾈ ﾈ ﾈ ﾈ ﾈ /C3	SCREW	1	1	1
10	211802 A	ｲ ﾈ ﾈ ﾈ ﾈ ﾈ ﾈ ﾈ ﾈ ﾈ ﾈ ﾈ ﾈ ﾈ ﾈ ﾈ ﾈ ﾈ	FEED REGULATING ECCENTRIC	1	1	1
11	210138	ｽ ﾈ ﾈ ﾈ ﾈ ﾈ ﾈ ﾈ ﾈ ﾈ ﾈ ﾈ ﾈ ﾈ ﾈ ﾈ ﾈ ﾈ	STOPPER	1	1	1
12	2193	ｵ ﾈ ﾈ ﾈ ﾈ ﾈ ﾈ ﾈ /C5	SCREW	1	1	1
13	210127	ｲ ﾈ ﾈ ﾈ ﾈ ﾈ ﾈ ﾈ ﾈ ﾈ ﾈ ﾈ ﾈ ﾈ ﾈ ﾈ ﾈ ﾈ	FEED ECCENTRIC	1	1	1
14	210129	ｲ ﾈ ﾈ ﾈ ﾈ ﾈ ﾈ ﾈ ﾈ ﾈ ﾈ ﾈ ﾈ ﾈ ﾈ ﾈ ﾈ ﾈ	GUIDE/FEED ECCENTRIC	1	1	1
15	210130	ｲ ﾈ ﾈ ﾈ ﾈ ﾈ ﾈ ﾈ ﾈ ﾈ ﾈ ﾈ ﾈ ﾈ ﾈ ﾈ ﾈ ﾈ	SPRING	1	1	1
16	5292	ﾄ ﾈ ﾈ ﾈ ﾈ ﾈ /C3	SCREW	1	1	1
17	5427	ﾄ ﾈ ﾈ ﾈ ﾈ ﾈ /C3	SCREW	1	1	1
18	211174A	ｲ ﾈ ﾈ ﾈ ﾈ ﾈ ﾈ ﾈ ﾈ ﾈ ﾈ ﾈ ﾈ ﾈ ﾈ ﾈ ﾈ ﾈ	LOOPER AVOID ECCENTRIC	1	1	1
19	5461	ﾄ ﾈ ﾈ ﾈ ﾈ ﾈ /C5	SCREW	2	2	2
20	5500	ﾋ ﾈ ﾈ ﾈ ﾈ ﾈ /C3	SCREW	2	2	2
21	210140	ｵ ﾈ ﾈ ﾈ ﾈ ﾈ ﾈ ﾈ ﾈ ﾈ ﾈ ﾈ ﾈ ﾈ ﾈ ﾈ ﾈ ﾈ	CONNECTION/FEED DRIVE	1	1	1
22	204084	ﾆ ﾈ ﾈ ﾈ ﾈ ﾈ ﾈ ﾈ ﾈ ﾈ ﾈ ﾈ ﾈ ﾈ ﾈ ﾈ ﾈ ﾈ	NEEDLE BEARING	1	1	1
23	211176	ｸ ﾈ ﾈ ﾈ ﾈ ﾈ ﾈ ﾈ ﾈ ﾈ ﾈ ﾈ ﾈ ﾈ ﾈ ﾈ ﾈ ﾈ	CRANK/FEED CRIVE	1	1	1
24	5457	ﾋ ﾈ ﾈ ﾈ ﾈ ﾈ /C9	SCREW	1	1	1
25	211190	ﾘ ﾈ ﾈ ﾈ ﾈ ﾈ ﾈ ﾈ ﾈ ﾈ ﾈ ﾈ ﾈ ﾈ ﾈ ﾈ ﾈ ﾈ ﾈ	LINK/DIFF. FEED REGULATING	1	1	1
26	5316	ﾀ ﾈ ﾈ ﾈ ﾈ ﾈ ﾈ ﾈ /C5	SCREW	1	1	1
27	202522	ﾄ ﾈ ﾈ ﾈ ﾈ ﾈ ﾈ ﾈ ﾈ ﾈ ﾈ ﾈ ﾈ ﾈ ﾈ ﾈ ﾈ ﾈ	RING	1	1	1
28	211191	ﾚ ﾈ ﾈ ﾈ ﾈ ﾈ ﾈ ﾈ ﾈ ﾈ ﾈ ﾈ ﾈ ﾈ ﾈ ﾈ ﾈ ﾈ ﾈ	LEVER/DIFF. FEED REGULATING	1	1	1
29	5457	ﾋ ﾈ ﾈ ﾈ ﾈ ﾈ /C9	SCREW	1	1	1
30	211192	ｼ ﾈ ﾈ ﾈ ﾈ ﾈ ﾈ ﾈ ﾈ ﾈ ﾈ ﾈ ﾈ ﾈ ﾈ ﾈ ﾈ ﾈ ﾈ	SHAFT/DIFF. FEED REGULATING	1	1	1
31	210164	ﾌ ﾈ ﾈ ﾈ ﾈ ﾈ ﾈ ﾈ ﾈ ﾈ ﾈ ﾈ ﾈ ﾈ ﾈ ﾈ ﾈ ﾈ ﾈ	BUSHING	1	1	1
32	204052A	ｵ ﾈ ﾈ ﾈ ﾈ ﾈ ﾈ ﾈ ﾈ ﾈ ﾈ ﾈ ﾈ ﾈ ﾈ ﾈ ﾈ ﾈ ﾈ	OIL SEAL	1	1	1
33	204754A	ｶ ﾈ ﾈ ﾈ ﾈ ﾈ ﾈ ﾈ ﾈ ﾈ ﾈ ﾈ ﾈ ﾈ ﾈ ﾈ ﾈ ﾈ ﾈ	COLLAR	1	1	1
34	5084	ｵ ﾈ ﾈ ﾈ ﾈ ﾈ ﾈ ﾈ /C5	SCREW	2	2	2
35	211193	ｽ ﾈ ﾈ ﾈ ﾈ ﾈ ﾈ ﾈ ﾈ ﾈ ﾈ ﾈ ﾈ ﾈ ﾈ ﾈ ﾈ ﾈ ﾈ	SPRING	1	1	1
36	204757	ﾋ ﾈ ﾈ ﾈ ﾈ ﾈ ﾈ ﾈ ﾈ ﾈ ﾈ ﾈ ﾈ ﾈ ﾈ ﾈ ﾈ ﾈ ﾈ	LATCH SCREW	1	1	1
37	211194	ﾚ ﾈ ﾈ ﾈ ﾈ ﾈ ﾈ ﾈ ﾈ ﾈ ﾈ ﾈ ﾈ ﾈ ﾈ ﾈ ﾈ ﾈ ﾈ	LEVER/DIFF. FEED REGULATING	1	1	1
38	5117	ﾋ ﾈ ﾈ ﾈ ﾈ ﾈ /C5	SCREW	1	1	1
39	210167	ｱ ﾈ ﾈ ﾈ ﾈ ﾈ ﾈ ﾈ ﾈ ﾈ ﾈ ﾈ ﾈ ﾈ ﾈ ﾈ ﾈ ﾈ ﾈ	THUMB NUT	1	1	1
40	5486	ﾀ ﾈ ﾈ ﾈ ﾈ ﾈ ﾈ ﾈ /C5	SCREW	1	1	1
41	211227	ｽ ﾈ ﾈ ﾈ ﾈ ﾈ ﾈ ﾈ ﾈ ﾈ ﾈ ﾈ ﾈ ﾈ ﾈ ﾈ ﾈ ﾈ ﾈ	STOPPER	1	1	1
42	1732	ｻ ﾈ ﾈ ﾈ ﾈ ﾈ ﾈ ﾈ /C5	SCREW	1	1	1
43	210171	ｽ ﾈ ﾈ ﾈ ﾈ ﾈ ﾈ ﾈ ﾈ ﾈ ﾈ ﾈ ﾈ ﾈ ﾈ ﾈ ﾈ ﾈ ﾈ	STOPPER	1	1	1
44	2905	ﾋ ﾈ ﾈ ﾈ ﾈ ﾈ /C5	SCREW	1	1	1
45	201185	ｻ ﾈ ﾈ ﾈ ﾈ ﾈ ﾈ ﾈ ﾈ ﾈ ﾈ ﾈ ﾈ ﾈ ﾈ ﾈ ﾈ ﾈ ﾈ	WASHER	1	1	1
46	201191	ｻ ﾈ ﾈ ﾈ ﾈ ﾈ ﾈ ﾈ ﾈ ﾈ ﾈ ﾈ ﾈ ﾈ ﾈ ﾈ ﾈ ﾈ ﾈ	WASHER	1	1	1
47	210168	ｻ ﾈ ﾈ ﾈ ﾈ ﾈ ﾈ ﾈ ﾈ ﾈ ﾈ ﾈ ﾈ ﾈ ﾈ ﾈ ﾈ ﾈ ﾈ	DIFF. FEED REG. GUIDE	1	1	1
48	5117	ﾋ ﾈ ﾈ ﾈ ﾈ ﾈ /C5	SCREW	1	1	1
49	211195	ﾒ ﾈ ﾈ ﾈ ﾈ ﾈ ﾈ ﾈ ﾈ ﾈ ﾈ ﾈ ﾈ ﾈ ﾈ ﾈ ﾈ ﾈ ﾈ	INDICATION PLATE	1	1	1
50	210172	ｻ ﾈ ﾈ ﾈ ﾈ ﾈ ﾈ ﾈ ﾈ ﾈ ﾈ ﾈ ﾈ ﾈ ﾈ ﾈ ﾈ ﾈ ﾈ	DIFF. FEED REGULATING BAR	1	1	1
51	210533	ｱ ﾈ ﾈ ﾈ ﾈ ﾈ ﾈ ﾈ ﾈ ﾈ ﾈ ﾈ ﾈ ﾈ ﾈ ﾈ ﾈ ﾈ ﾈ	SPRING	1	1	1
52	210534	ｻ ﾈ ﾈ ﾈ ﾈ ﾈ ﾈ ﾈ ﾈ ﾈ ﾈ ﾈ ﾈ ﾈ ﾈ ﾈ ﾈ ﾈ ﾈ	GUIDE/DIFF. FEED REG. BAR	1	1	1
53	5091	ﾋ ﾈ ﾈ ﾈ ﾈ ﾈ /C5	SCREW	2	2	2
54	210532	ｱ ﾈ ﾈ ﾈ ﾈ ﾈ ﾈ ﾈ ﾈ ﾈ ﾈ ﾈ ﾈ ﾈ ﾈ ﾈ ﾈ ﾈ ﾈ	THUMB NUT	1	1	1
55	5292	ﾄ ﾈ ﾈ ﾈ ﾈ ﾈ /C3	SCREW	2	2	2
56	210535	ｶ ﾈ ﾈ ﾈ ﾈ ﾈ ﾈ ﾈ ﾈ ﾈ ﾈ ﾈ ﾈ ﾈ ﾈ ﾈ ﾈ ﾈ ﾈ	BLOCK/DIFF. FEED REGULATING	1	1	1
57	211196	ｻ ﾈ ﾈ ﾈ ﾈ ﾈ ﾈ ﾈ ﾈ ﾈ ﾈ ﾈ ﾈ ﾈ ﾈ ﾈ ﾈ ﾈ ﾈ	DIFF. FEED REGULATING BASE	1	1	1
58	5118	ﾋ ﾈ ﾈ ﾈ ﾈ ﾈ /C5	SCREW	2	2	2
59	211790A	ｲ ﾈ ﾈ ﾈ ﾈ ﾈ ﾈ ﾈ ﾈ ﾈ ﾈ ﾈ ﾈ ﾈ ﾈ ﾈ ﾈ ﾈ ﾈ	FEED ECCENTRIC RETAINER	1	1	1
60	211301	ﾊ ﾈ ﾈ ﾈ ﾈ ﾈ ﾈ ﾈ ﾈ ﾈ ﾈ ﾈ ﾈ ﾈ ﾈ ﾈ ﾈ ﾈ ﾈ	SPRING WASHER	1	1	1
61	208173	ﾃ ﾈ ﾈ ﾈ ﾈ ﾈ ﾈ ﾈ ﾈ ﾈ ﾈ ﾈ ﾈ ﾈ ﾈ ﾈ ﾈ ﾈ ﾈ	CAP	1	1	1



※ ⑬…E32L-450とE22Lを除く。
 Except for E32L-450 and E22L.

⑬…E32L-450とE22L専用。
 For E32L-450 and E22L only.

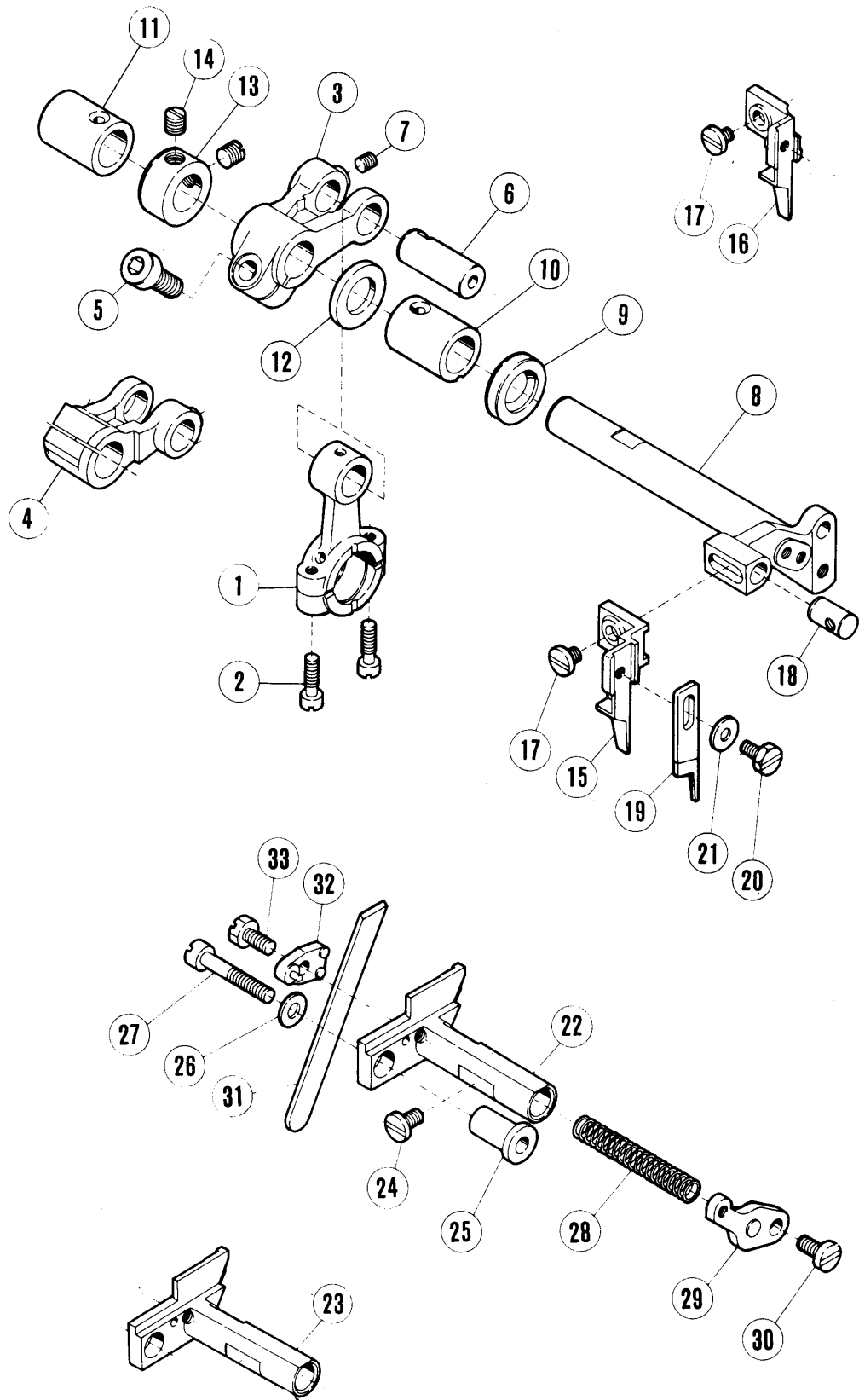
FEED MECHANISM(2)

送り機構(2)

REF. NO.	PART NO. ﾌﾞﾗｯｸ	NAME メイシヨウ	NAME	QT.		
				E32L	E52L	E22L
1	XXXXXX	ｼﾞｭｵｸﾘﾊﾞ	MAIN FEED DOG	1	1	1
2	XXXXXX	ﾎｼﾞｭｵｸﾘﾊﾞ	AUX. FEED DOG	1	1	1
3	5492	ﾋﾗﾈｼﾞ/ C1	SCREW	1	1	1
4	1175-2	ﾋﾗﾈｼﾞ/ C4	SCREW	1	1	1
5	211180	ｼﾞｭｵｸﾘﾊﾞ ﾌﾞﾗｯｸ	BRACKET/MAIN FEED DOG	1	1	1
6	1175-2	ﾋﾗﾈｼﾞ/ C4	SCREW	1	1	1
7	211178	ｼﾞｭｵｸﾘﾀﾞｲ	MAIN FEED BAR	1	1	1
8	XXXXXX	ｼﾞｭｵｸﾘﾊﾞ	DIFF. FEED DOG	1	1	1
9	1175-2	ﾋﾗﾈｼﾞ/ C4	SCREW	1	1	1
10	211188	ﾀﾞｲ ｼﾞｭｵｸﾘﾀﾞｲ	DIFF. FEED BAR	1	1	1
11	210156	ｶｸｺﾞ ｽﾞ/ｵｸﾘｼﾞ ｻﾞｸ	BLOCK/FEED BAR LIFT	1	1	1
12	206128	ﾆｰﾄﾞ ｶﾞ ﾏﾘﾝｸ	NEEDLE BEARING	1	1	1
13	206129	ﾄﾞﾚｯ	STOP RING	1	1	1
14	205418	ｶｸｺﾞ ｽﾞ/ｵｸﾘﾀﾞｲ ｲｱﾝﾅｲ	BLOCK/FEED BAR GUIDE	1	1	1
15	204128A	ﾀﾞｲ ﾋﾟﾝ	PIN	1	1	1
16	5084	ｵｯｼﾞ ｶｸ ﾋﾗ ﾋﾗ ﾋﾗ / C5	SCREW	1	1	1
17	204439A	ｻﾞ ｶﾞ ﾆ	WASHER	1	1	1
18	5317	ｻﾗ ﾋﾗ ﾋﾗ / C3	SCREW	1	1	1
19	204129A	ｼﾞ ﾋﾗ ﾋﾗ / ｵｸﾘﾀﾞｲ ｲｱﾝﾅｲ	BUSHING/FEED BAR GUIDE	1	1	1
20	2133-1	ﾋﾗ ﾋﾗ ﾋﾗ / C5	SCREW	1	1	1
21	210142	ｼﾞ ﾋﾗ ﾋﾗ / ｵｸﾘ	FEED SHAFT	1	1	1
22	210100	ｻﾞ ｶﾞ ﾆ	WASHER	1	1	1
23	4009-1	ﾋﾗ ﾋﾗ ﾋﾗ / C5	SCREW	1	1	1
24	210143	ﾌﾞ ﾋﾗ ﾋﾗ	BUSHING	1	1	1
25	210102	ﾌﾞ ﾋﾗ ﾋﾗ	BUSHING	1	1	1
26	201635	ｶﾗｰ	COLLAR	1	1	1
27	5060	ﾄﾞ ﾋﾗ ﾋﾗ / C8	SCREW	2	2	2
28	211177	ｸﾗﾝｸ / ｼﾞｭｵｸﾘ	CRANK/MAIN FEED	1	1	1
29	5457	ﾋﾗ ﾋﾗ ﾋﾗ / C9	SCREW	1	1	1
30	210145	ｲ ｷ ﾋﾟﾝ	PIN	1	1	1
31	210146	ｻﾞ ｶﾞ ﾆ	WASHER	1	1	1
32	5455	ｵｯｼﾞ ｶｸ ﾋﾗ ﾋﾗ / C8	NUT	1	1	1
33	210147	ﾘﾝｸ / ｼﾞｭｵｸﾘ ｸﾗﾝｸ	LINK/MAIN FEED	1	1	1
34	210148	ﾌﾞ ﾋﾗ ﾋﾗ	BUSHING	1	1	1
35	204115	ｻﾞ ｶﾞ ﾆ	THRUST WASHER	1	1	1
36	5489	ｵｯｼﾞ ｶｸ ﾋﾗ ﾋﾗ / C5	SCREW	1	1	1
37	211183	ｸﾗﾝｸ (ｸﾐ) / ｻﾞ ﾋﾗ ﾋﾗ	DIFF. FEED CRANK COMPLETE	1	1	1
38	209059	ｻﾞ ﾋﾗ ﾋﾗ ｵｸﾘ ｸﾗﾝｸ	DIFF. FEED CRANK	1	1	1
39	5457	ﾋﾗ ﾋﾗ ﾋﾗ / C9	SCREW	1	1	1
40	5346	ﾋﾗ ﾋﾗ ﾋﾗ / C3	SCREW	1	1	1
41	211187	ﾘﾝｸ / ｻﾞ ﾋﾗ ﾋﾗ	LINK/DIFF. FEED	1	1	1
42	204114	ﾌﾞ ﾋﾗ ﾋﾗ	BUSHING	1	1	1
43	208245	ｻﾞ ｶﾞ ﾆ	WASHER	1	1	1
44	5231	ｵｯｼﾞ ｶｸ ﾋﾗ ﾋﾗ / C5	SCREW	1	1	1
45	211197	ｵｸﾘﾀﾞｲ ｲｱﾝﾅｲ	FEED BAR GUIDE	1	1	1
46	5205	ﾋﾗ ﾋﾗ ﾋﾗ / C5	SCREW	2	2	2
47	211198	ｵｸﾘﾀﾞｲ ｲｱﾝﾅｲ	FEED BAR GUIDE	1	1	1
48	2902	ﾋﾗ ﾋﾗ ﾋﾗ / C5	SCREW	2	2	2
49	208168	ｵ ｵ ﾋﾗ ﾋﾗ	O RING	1	1	1
50	210159	ｵｸﾘﾀﾞｲ ｲ ｱ ﾌ ﾋﾗ ﾋﾗ	FEED BAR OIL SEAL	1	1	1
51	211199	ｱ ﾌ ﾋﾗ ﾋﾗ ｲｱﾝﾅｲ	GUIDE/FEED BAR OIL SEAL	2	2	2
52	5346	ﾋﾗ ﾋﾗ ﾋﾗ / C3	STOP RING	4	4	4
53	208235	ｻﾞ ｶﾞ ﾆ	WASHER	1	1	1
54	XXXX	ｼﾞｭｵｸﾘﾊﾞ (ｸﾐ)	MAIN FEED DOG COMPLETE	1	1	1

PLEASE NOTE: 「XXXXXX」 is one of the gauge parts.
So please refer to pages 44~45 and confirm the correct parts.

注: 「XXXXXX」はゲージパーツです。
44~45頁を参照してください。



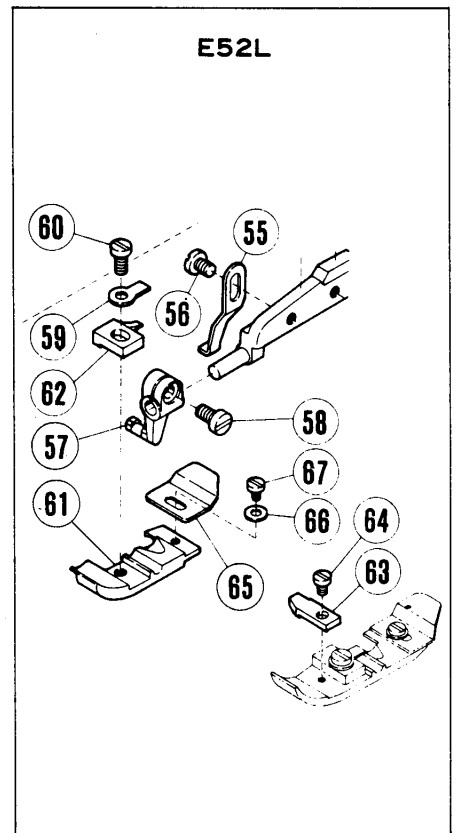
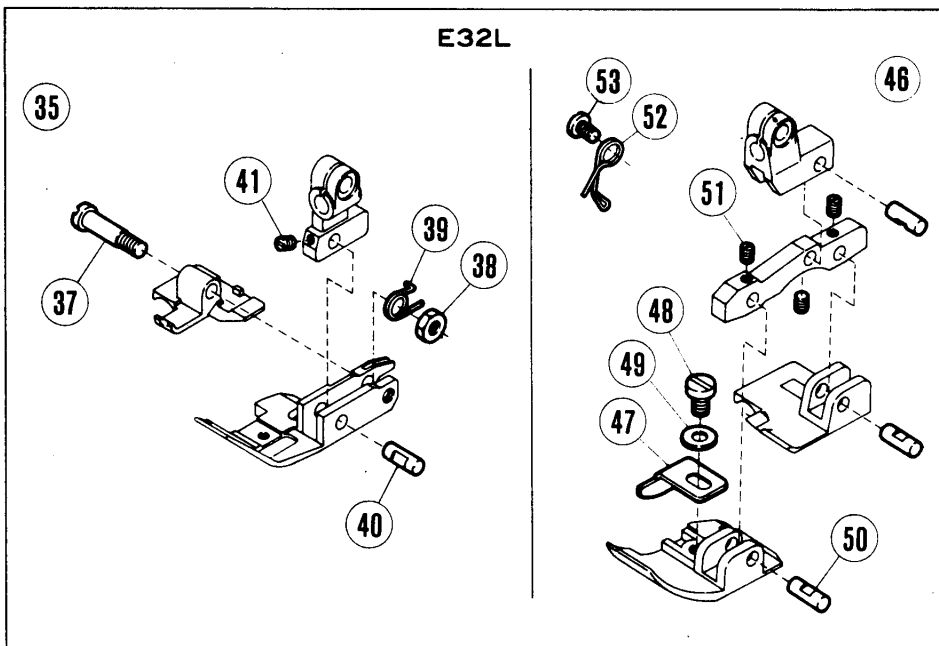
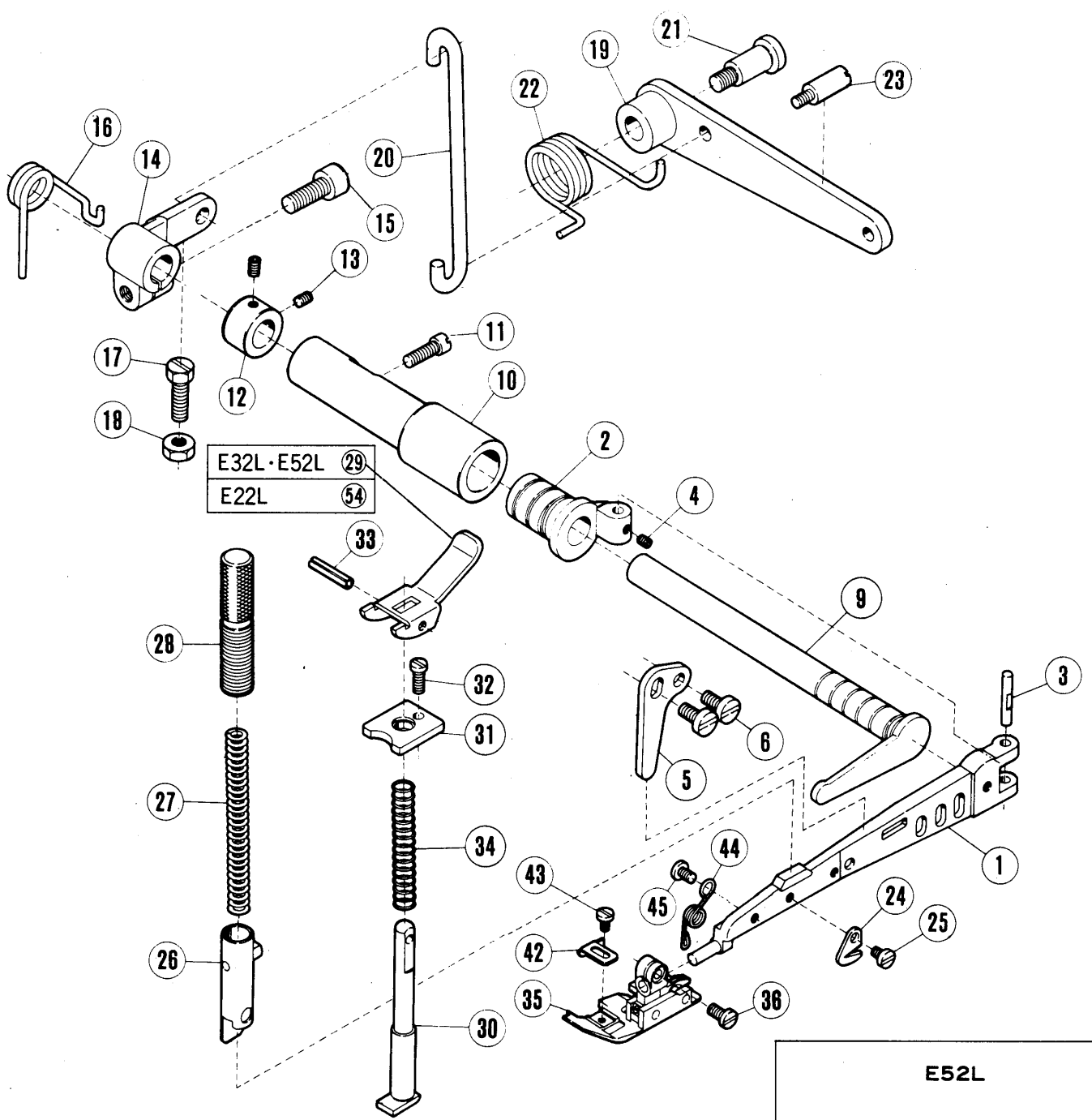
KNIFE DRIVE MECHANISM

上下メス機構

REF. NO.	PART NO. ﾌﾞﾗｯｸ	メイショウ	NAME	QT.		
				E32L	E52L	E22L
1	210173	ﾛｯﾄﾞ/ｳｯﾌﾟﾒｽ	CONNECTION/UPPER KNIFE DRIVE	1	1	1
2	5376	ﾋﾗﾈｼﾞ/Ｃ4	SCREW	2	2	2
3	211200	ｸﾗﾝｸ/ｳｯﾌﾟﾒｽ	CRANK/UPPER KNIFE DRIVE	1		1
4	211739	ｸﾗﾝｸ/ｳｯﾌﾟﾒｽ	CRANK/UPPER KNIFE DRIVE		1	
5	5457	ﾋﾗﾈｼﾞ/Ｃ9	SCREW	1	1	1
6	210175	ﾊﾞｲﾝﾄﾞ	PIN	1	1	1
7	5461	ﾄﾞﾗｲﾌﾞ/Ｃ5	SCREW	1	1	1
8	211201	ｳｯﾌﾟﾒｽﾀﾞｲ	UPPER KNIFE LEVER	1	1	1
9	210069	ｵｲﾙｼｰﾙ	OIL SEAL	1	1	1
10	210068	ﾌﾞｯｼﾞ	BUSHING	1	1	1
11	210067	ﾌﾞｯｼﾞ(ﾐｷ)	BUSHING (RIGHT)	1	1	1
12	206180	ｻﾞｶﾞ	THRUST WASHER	1	1	1
13	201635	ｶﾗｰ	COLLAR	1	1	1
14	5060	ﾄﾞﾗｲﾌﾞ/Ｃ8	SCREW	2	2	2
15	211202	ｳｯﾌﾟﾒｽﾀﾞｲ	UPPER KNIFE CLAMP	1		
16	211740	ｳｯﾌﾟﾒｽﾀﾞｲ	UPPER KNIFE CLAMP		1	
17	2902	ﾋﾗﾈｼﾞ/Ｃ5	SCREW	1	1	
18	208579	ｳｯﾌﾟﾒｽﾀﾞｲ ﾏﾞｲﾄﾞ	PIN	1	1	
19	205607	ｳｯﾌﾟﾒｽ	UPPER KNIFE	1	1	
20	5088	ﾛｯﾄﾞ/Ｃ4	SCREW	1	1	
21	211376	ｻﾞｶﾞ	WASHER	1	1	
22	211203	ｼﾞﾀﾞｲ	LOWER KNIFE HOLDER	1		
23	211741	ｼﾞﾀﾞｲ	LOWER KNIFE HOLDER		1	
24	4009-1	ﾋﾗﾈｼﾞ/Ｃ5	SCREW	1	1	
25	210180	ｼﾞﾀﾞｲ ﾏﾞｲﾄﾞ	GUIDE LOWER KNIFE HOLDER	1	1	
26	201185	ｻﾞｶﾞ	WASHER	1	1	
27	5094	ﾋﾗﾈｼﾞ/Ｃ5	SCREW	1	1	
28	202340	ｽﾌﾟﾘﾝｸﾞ	SPRING	1	1	
29	211204	ｼﾞﾀﾞｲ ﾏﾞｲﾄﾞ	SPRING RETAINER/LOWER KNIFE	1	1	1
30	5117	ﾋﾗﾈｼﾞ/Ｃ5	SCREW	1	1	1
31	XXXXXX	ｼﾞﾀﾞｲ	LOWER KNIFE	1	1	
32	210184	ｼﾞﾀﾞｲ ﾏﾞｲﾄﾞ	CLAMP/LOWER KNIFE	1	1	
33	2193	ﾛｯﾄﾞ/Ｃ5	SCREW	1	1	

PLEASE NOTE:「XXXXXX」is one of the gauge parts.
So please refer to pages 44~45 and
confirm the correct parts.

注:「XXXXXX」はゲージパーツです。
44~45頁を参照してください。



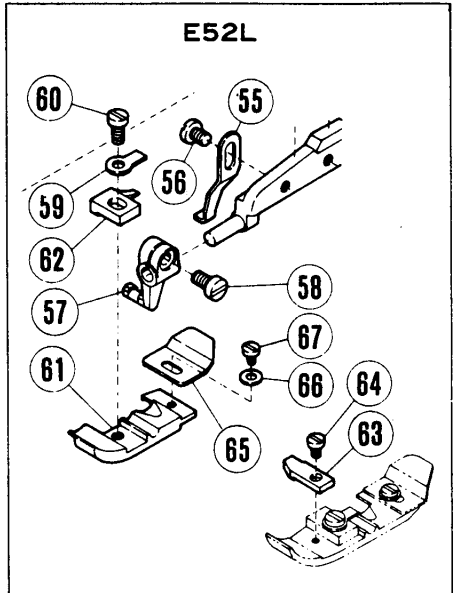
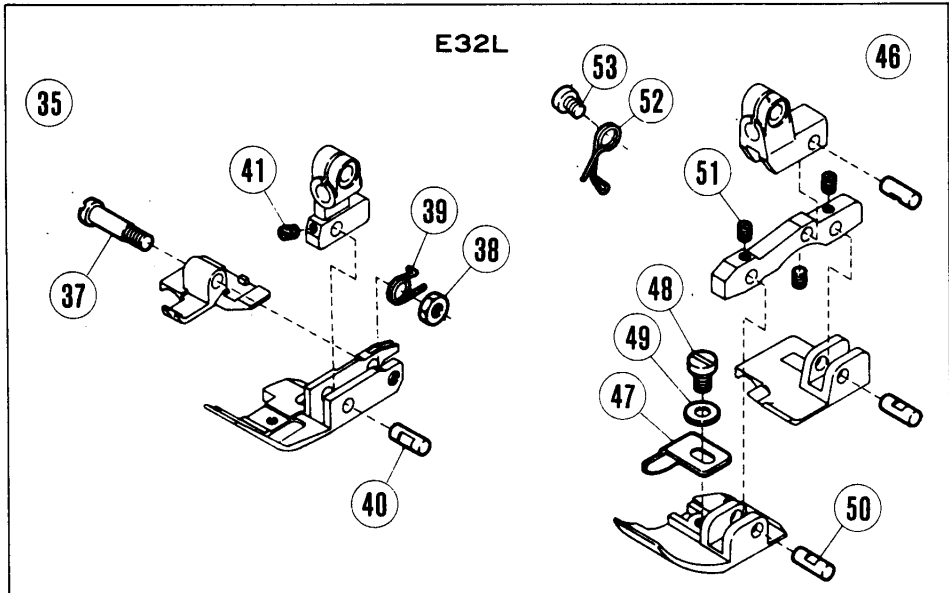
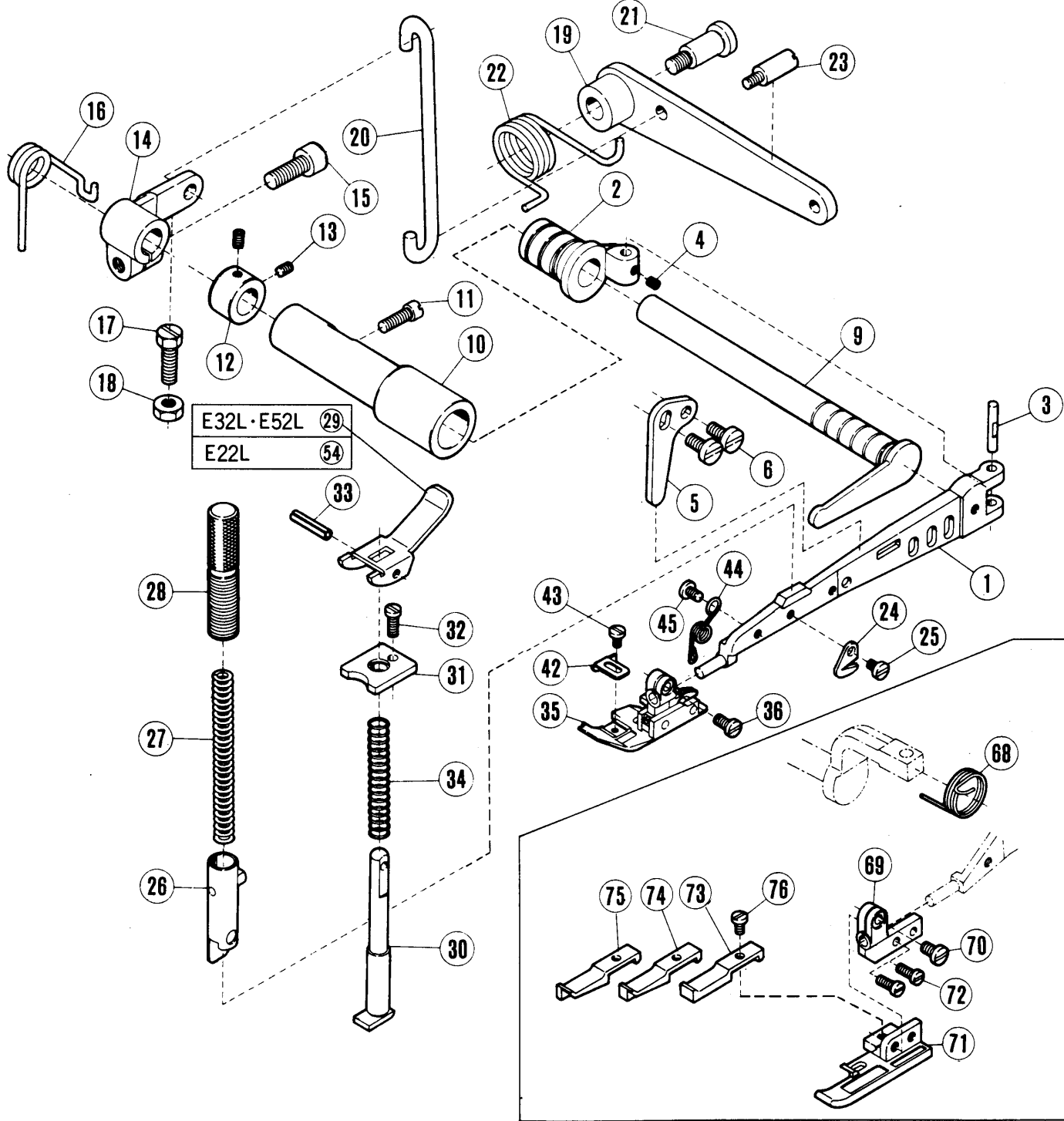
PRESSER FOOT MECHANISM (1)

押工機構(1)

REF. NO.	PART NO. ﾌﾞ ﾞ ﾞ ﾞ	メイヨウ	NAME	QT.		
				E32L	E52L	E22L
1	211205	オサエﾀﾞｲ	PRESSER ARM	1	1	1
2	210322	オサエ ﾀﾞｲ ﾋﾝｼﾞ	HINGE/PRESSER ARM	1	1	1
3	210323	ｲｺｸ ﾋﾟﾝ	PIN	1	1	1
4	5292	ﾄﾒﾈｼﾞ/Ｃ3	SCREW	1	1	1
5	210517	ｽﾄｯﾊﾟｰ/オサエﾀﾞｲ	STOPPER/PRESSER ARM	1	1	1
6	5117	ﾋﾗﾈｼﾞ/Ｃ5	SCREW	2	2	2
9	210326	ｼﾞｸ/オサエﾀﾞｲ	SHAFT/FOOT LIFT	1	1	1
10	210727	ﾌﾞ ﾞ ﾞ ﾞ	BUSHING	1	1	1
11	2133-1	ﾋﾗﾈｼﾞ/Ｃ5	SCREW	1	1	1
12	210728	ｶﾗｰ	THRUST COLLAR	1	1	1
13	5292	ﾄﾒﾈｼﾞ/Ｃ3	SCREW	2	2	2
14	211207	ﾚﾊﾞｰ/オサエﾀﾞｲ	INTERMEDIATE LEVER	1	1	1
15	5457	ﾋﾗﾈｼﾞ/Ｃ9	SCREW	1	1	1
16	211208	ﾈｼﾞﾘﾊﾞﾝ	SPRING	1	1	
17	5276	ﾛｯｸ ﾈｼﾞ/Ｃ7	SCREW	1	1	1
18	5426	ﾛｯｸ ﾈｯﾄ/Ｃ7	NUT	1	1	1
19	211678	ﾚﾊﾞｰ/ｱｼﾞｱｸ	FOOT LIFT LEVER	1	1	
20	210335	ﾘﾝｸ/ｱｼﾞｱｸ ﻟﻪﾊﾞｰ	LINK/FOOT LIFT LEVER	1	1	
21	2285	ﾀﾞ ﾞ ﾞ ﾞ ﾞ/Ｃ9	SCREW	1	1	
22	211679	ﾈｼﾞﾘﾊﾞﾝ	SPRING	1	1	
23	5481	ﾋﾟ ﾞ ﾞ ﾞ ﾞ/Ｃ5	SCREW	1	1	
24	202451	ﾁｪｲﾝ ﾉ ﾞ ﾞ ﾞ	CHAINCUTTER	1	1	1
25	2921	ﾋﾗﾈｼﾞ/Ｃ3	SCREW	1	1	1
26	211206	オサエ ﾎ ﾞ ﾞ	PRESSER BAR	1	1	1
27	210337	ｱ ﾞ ﾞ ﾞ ﾞ ﾞ ﾞ	SPRING	1	1	1
28	208774	ﾁ ﾞ ﾞ ﾞ ﾞ ﾞ ﾞ	THUMB SCREW	1	1	1
29	208598	ﾚ ﾞ ﾞ ﾞ ﾞ ﾞ ﾞ	HAND LIFT LEVER	1	1	
30	202645	ﾁ ﾞ ﾞ ﾞ ﾞ ﾞ ﾞ	PLUNGER	1	1	1
31	208599	ﾁ ﾞ ﾞ ﾞ ﾞ ﾞ ﾞ ﾞ ﾞ ﾞ	BUSHING	1	1	1
32	5029	ﾋﾗﾈｼﾞ/Ｃ3	SCREW	1	1	1
33	202647A	ｽ ﾞ ﾞ ﾞ ﾞ ﾞ ﾞ ﾞ ﾞ	PIN	1	1	1
34	201395	ｱ ﾞ ﾞ ﾞ ﾞ ﾞ ﾞ ﾞ	SPRING	1	1	1
35	XXXXXX	オサエ	PRESSER FOOT	1	1	1
36	5328	ﾋﾗﾈｼﾞ	SCREW	1		
37	208528	ﾋ ﾞ ﾞ ﾞ ﾞ ﾞ ﾞ	HINGE PIN	1		
38	5409	ﾛ ﾞ ﾞ ﾞ ﾞ ﾞ ﾞ	NUT	1		
39	208913	ﾈ ﾞ ﾞ ﾞ ﾞ ﾞ ﾞ	SPRING	1		
40	208527	ｲ ﾞ ﾞ ﾞ ﾞ ﾞ ﾞ	PIN	1		
41	5223	ﾄ ﾞ ﾞ ﾞ ﾞ ﾞ ﾞ	SCREW	1		
42	XXXXXX	ﾌ ﾞ ﾞ ﾞ ﾞ ﾞ ﾞ	FABRIC GUARD	1		
43	5030	ﾋﾗﾈｼﾞ/Ｃ1	SCREW	1		
44	211493	ﾈ ﾞ ﾞ ﾞ ﾞ ﾞ ﾞ	PRESSER FOOT SPRING	1		
45	2921	ﾋﾗﾈｼﾞ/Ｃ3	SCREW	1		
46	211490	オサエ (ｸ ﾞ ﾞ)	TRACTOR FOOT COMPLETE	1		
47	211216	ﾌ ﾞ ﾞ ﾞ ﾞ ﾞ ﾞ	FABRIC GUAD	1		
48	5089	ﾋﾗﾈｼﾞ	SCREW	1		
49	202875	ﾜ ﾞ ﾞ ﾞ ﾞ ﾞ ﾞ	WASHER	1		
50	208527	ｲ ﾞ ﾞ ﾞ ﾞ ﾞ ﾞ	PIN	3		
51	5223	ﾄ ﾞ ﾞ ﾞ ﾞ ﾞ ﾞ	SCREW	3		
52	211217	ﾈ ﾞ ﾞ ﾞ ﾞ ﾞ ﾞ	SPRING	1		
53	2921	ﾋﾗﾈｼﾞ/Ｃ3	SCREW	1		
54	211253	ﾚ ﾞ ﾞ ﾞ ﾞ ﾞ ﾞ	HAND LIFT LEVER			1

PLEASE NOTE:「XXXXXX」 is one of the gauge parts.
So please refer to pages 44~45 and confirm the correct parts.

注:「XXXXXX」はゲージパーツです。
44~45頁を参照してください。



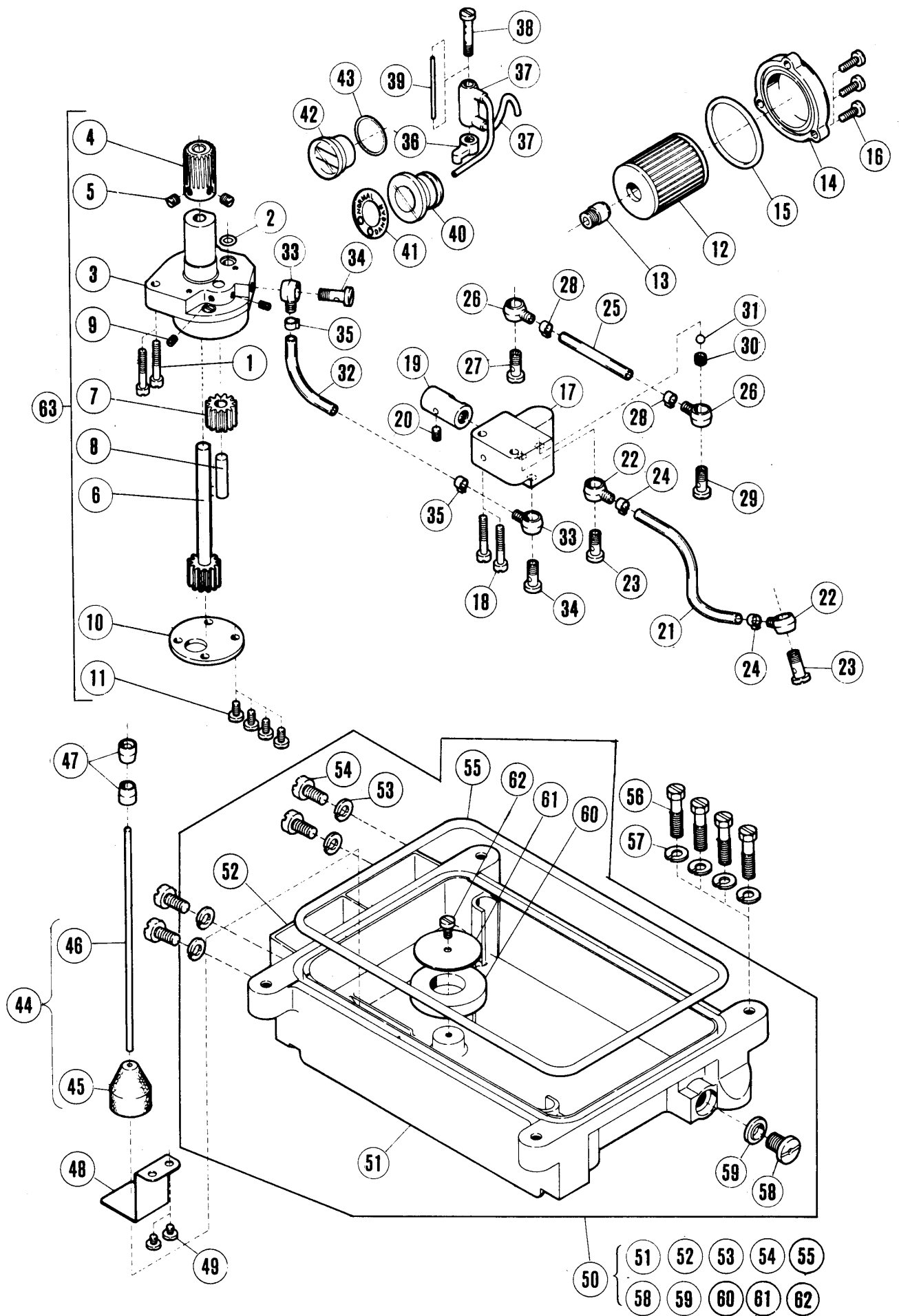
PRESSER FOOT MECHANISM (2)

押工機構(2)

REF. NO.	PART NO.	メイヨウ	NAME	QT.		
				E32L	E52L	E22L
55	211743	ストップパ-/オサI	STOPPER/PRESSER FOOT		1	
56	2921	ヒラネシ*/C3	SCREW		1	
57	208525-B	オサIトリツケタ*イ	PRESSER FOOT HOLDER		1	
58	5328	ヒラネシ*	SCREW		1	
59	201156	オサIトリツケイタ	SET PLATE/PRESSER FOOT		1	
60	5089	ヒラネシ*	SCREW		1	
61	XXXXXX	オサI	PRESSER FOOT		1	
62	XXXXXX	オサIツメ	FINGER		1	
63	211752	ホシ*ヨオサI	FABRIC GUARD		1	
64	1231	ヒラネシ*/C1	SCREW		1	
65	211751	オサIホシ*ヨイタ	UNCURLER		1	
66	210585	サ*カ*ネ	WASHER		1	
67	5030	ヒラネシ*/C1	SCREW		1	
68	211254	ネシ*リハ*ネ	SPRING			1
69	211255	フ*ラケツト/オサI	BRACKET/PRESSER FOOT			1
70	5328	ヒラネシ*/C4	SCREW			1
71	211256	オサI	PRESSER FOOT			1
72	1196	ヒラネシ*/C3	SCREW			1
73	211302	コオサI (3-4)	AUXIKUARY FOOT (3-4MM)			1
74	211303	コオサI (5-6)	AUXIKUARY FOOT (5-6MM)			1
75	211304	コオサI (7-8)	AUXIKUARY FOOT (7-8MM)			1
76	1229	ヒラネシ*	SCREW			1

PLEASE NOTE:「XXXXXX」 is one of the gauge parts.
So please refer to pages 44~45 and confirm the correct parts.

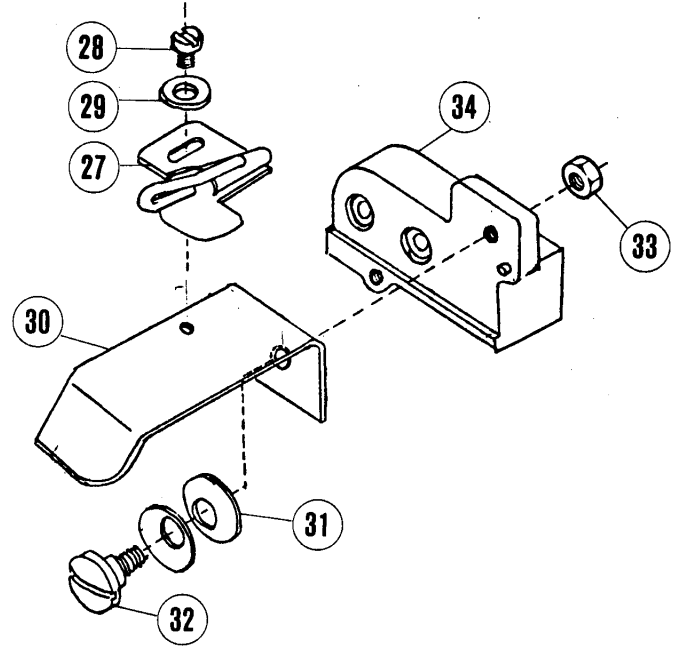
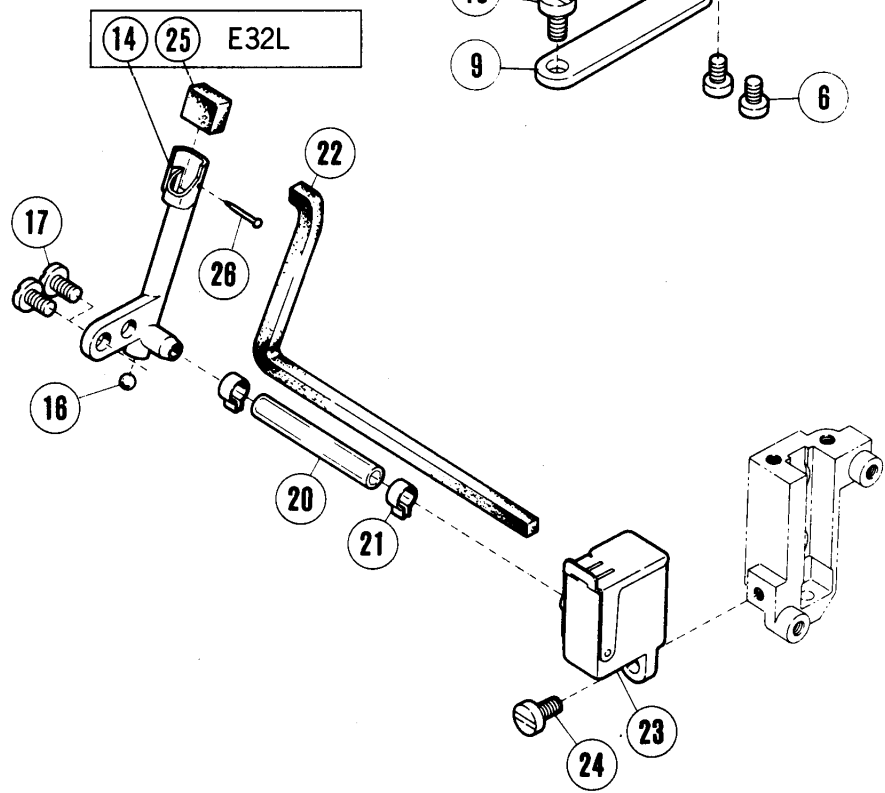
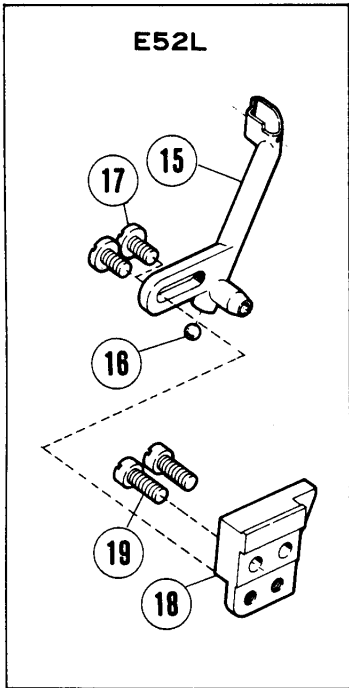
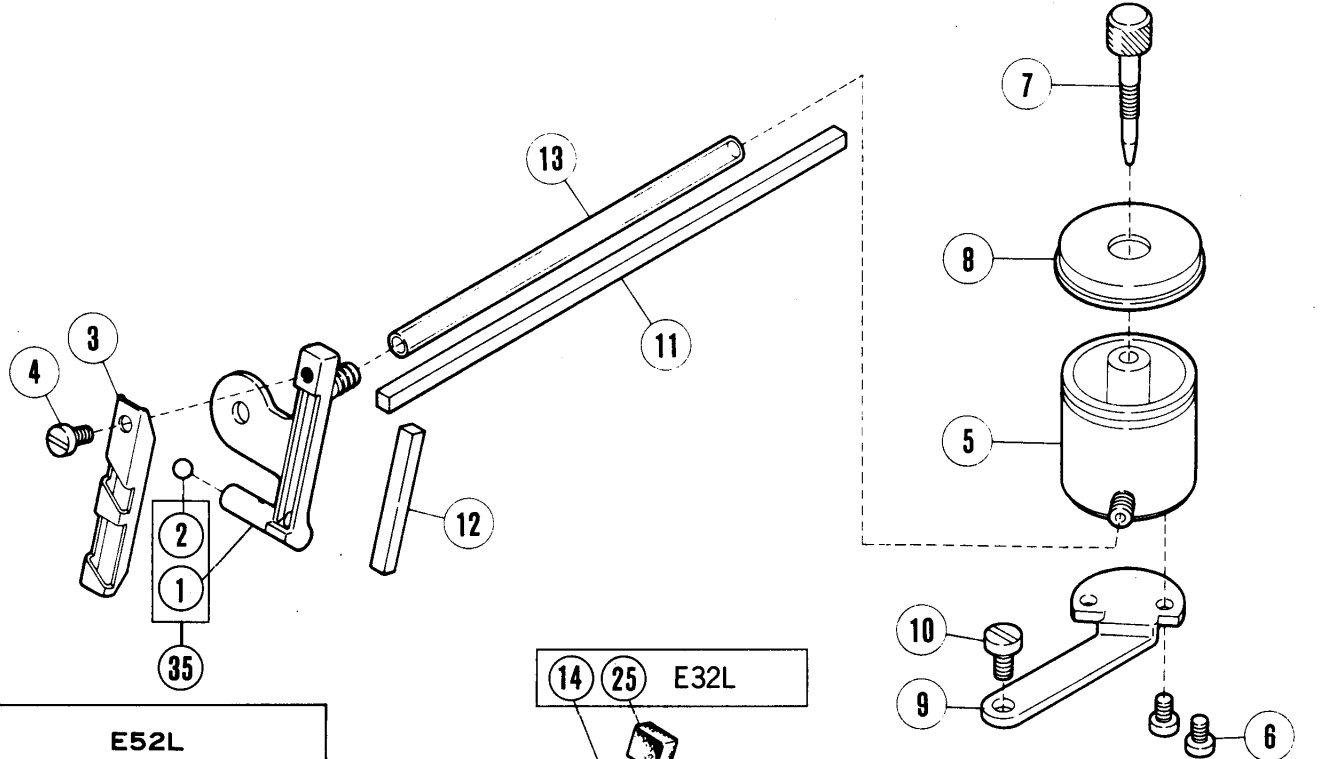
注:「XXXXXX」はゲージパーツです。
44~45頁を参照してください。



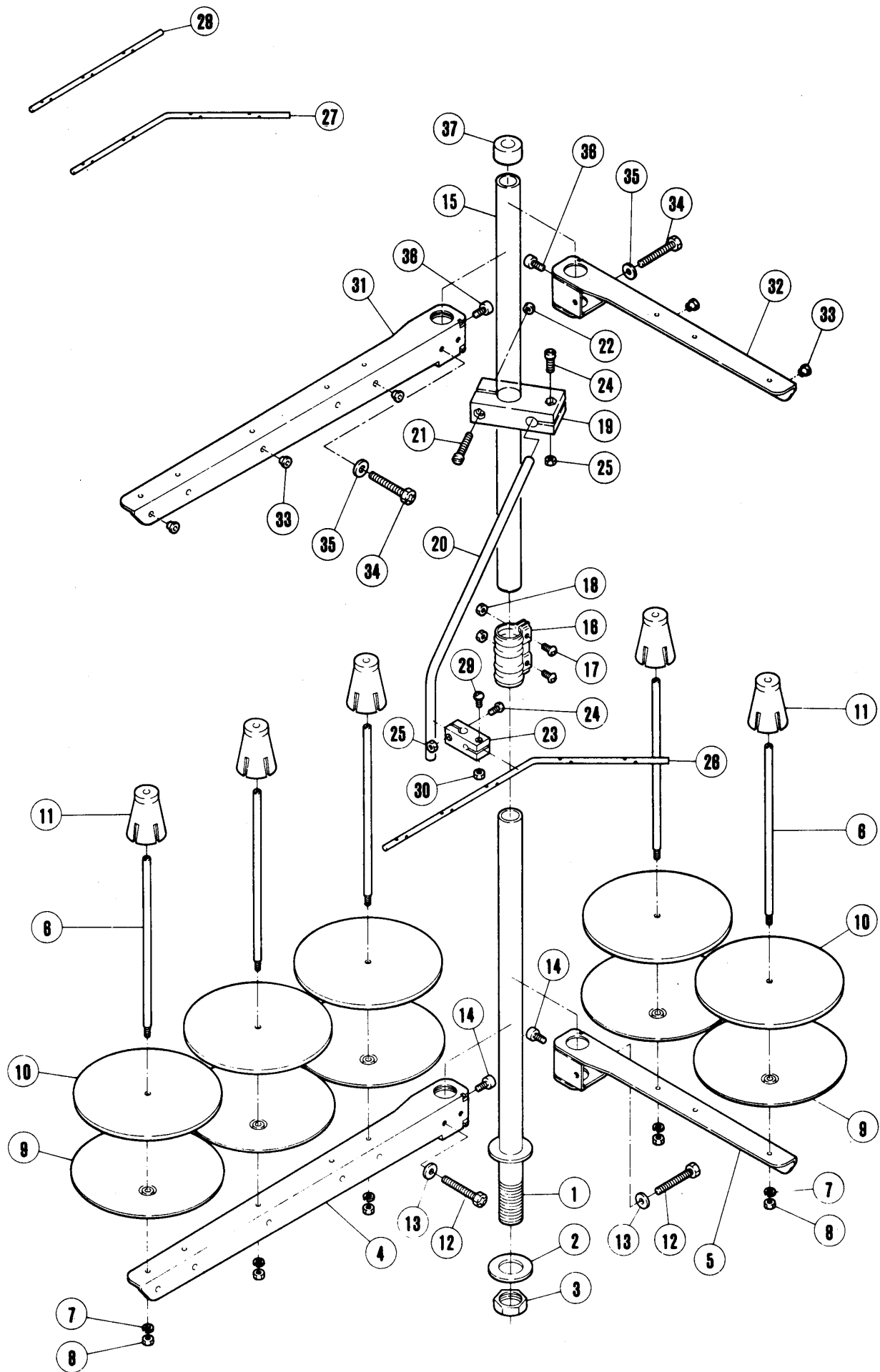
LUBRICATING MECHANISM

給油機構

REF. NO.	PART NO. クハコ	メイヨウ	NAME	QT.		
				E32L	E52L	E22L
1	5095	ヒラネシ/C5	SCREW	2	2	2
2	204185	オオリクワ	O RING	1	1	1
3	211219	ホコフ	PUMP	1	1	1
4	211618	ウオームホイール	WORM WHEEL	1	1	1
5	5060	トメネシ/C8	SCREW	2	2	2
6	208687	ギア(A)	GEAR	1	1	1
7	201295	ギア(B)	GEAR	1	1	1
8	204184	シャフト(B)	PUMP GEAR SHAFT	1	1	1
9	1458	トメネシ/C5	SCREW	2	2	2
10	201293A	ソクイタ	PLATE	1	1	1
11	5117	ヒラネシ/C5	SCREW	4	4	4
12	206233	エレメント	OIL FILTER	1	1	1
13	210200	ブラケット/オイルター	BRACKET/OIL FILTER	1	1	1
14	210201-FD	オイルター ฝา	OIL FILTER CAP	1	1	1
15	206431	オオリクワ	O RING	1	1	1
16	5118	ヒラネシ/C5	SCREW	3	3	3
17	210207	バイパス(クミ)	BY-PASS COMPLETE	1	1	1
18	5094	ヒラネシ/C5	SCREW	2	2	2
19	205635	バイパスバルブ(クミ)	BY-PASS VALVE	1	1	1
20	1458	トメネシ/C5	SCREW	1	1	1
21	205763	チューブ	OIL TUBE	1	1	1
22	200136	ツキテ	OIL SPLASH JOINT	2	2	2
23	200152	ツキテネシ	SCREW	2	2	2
24	202199	クランプ	TUBE CLAMP	2	2	2
25	210208	チューブ	BY-PASS PIPE	1	1	1
26	200136	ツキテ	OIL SPLASH JOINT	2	2	2
27	200152	ツキテネシ	SCREW	1	1	1
28	202199	クランプ	TUBE CLAMP	2	2	2
29	200152	ツキテネシ	SCREW	1	1	1
30	210744	ブラケット/オイルフローバルブ	BRACKET/OIL FLOW VALVE	1	1	1
31	200144	ボール	BALL	1	1	1
32	210208	チューブ	BY-PASS PIPE	1	1	1
33	200136	ツキテ	OIL SPLASH JOINT	2	2	2
34	200152	ツキテネシ	SCREW	2	2	2
35	202199	クランプ	TUBE CLAMP	2	2	2
36	210202	給油ブロック	LUBRICATION BLOCK	1	1	1
37	212188	オイルディストリビュータ	OIL DISTRIBUTOR	1	1	1
38	210204	ツキテネシ	SCREW	1	1	1
39	210205	オイルフロー調整ピン	OIL FLOW ADJUST PIN	1	1	1
40	210198	オイルモニター(クミ)	OIL MONITOR COMPLETE	1	1	1
41	210199	名前プレート/オイルモニター	NAME PLATE/OIL MONITOR	1	1	1
42	210190	オイルレベルゲージ	OIL LEVEL GAUGE	1	1	1
43	211369	ワッシャー/オイルレベルゲージ	WASHER/OIL LEVEL GAUGE	1	1	1
44	210193	オイルインジケータ(クミ)	INDICATOR COMPLETE	1	1	1
45	179257-05	フロート	FLOAT	1	1	1
46	210192	オイルインジケータ	INDICATOR	1	1	1
47	210194	オイルインジケータガイド	INDICATOR GUIDE	2	2	2
48	210510	オイルインジケータサポ	INDICATOR SUPPORT	1	1	1
49	2905	ヒラネシ/C5	SCREW	2	2	2
50	211234	オイルレザボア(クミ)	OIL RESERVOIR COMPLETE	1	1	1
51	211222	オイルレザボア	OIL RESERVOIR	1	1	1
52	211235	エアガイド	AIR GUIDE	1	1	1
53	202286	ワッシャー	WASHER	4	4	4
54	5117	ヒラネシ/C5	SCREW	4	4	4
55	210212	オオリクワ	O RING	1	1	1
56	5133	ボルト	BOLT	4	4	4
57	202045	ワッシャー	WASHER	4	4	4
58	5138B	ヒラネシ/H11	SCREW	1	1	1
59	202287A	ワッシャー	WASHER	1	1	1
60	210520	マグネット	MAGNET	1	1	1
61	210521	マグネットブラケット	MAGNET BRACKET	1	1	1
62	5117	ヒラネシ/C5	SCREW	1	1	1
63	211627	ポンプ(クミ)	PUMP COMPLETE	1	1	1



REF. NO.	PART NO. フ*ハ*シ	メイショウ	NAME	QT.		
				E32L	E52L	E22L
1	211628	ハリイトキユウキ	NEEDLE THREAD LUBRICATOR	1	1	
2	210214	セツ	PLUG	1	1	
3	211629	イトアツナイ	THREAD GUIDE	1	1	
4	1202	ヒラネシ*	SCREW	1	1	
5	202476-1	シリコンタンク(ウエ)	SILICONE OIL RESERVOIR	1	1	
6	1202	ヒラネシ*	SCREW	2	2	
7	202476-3	シリコンチヨウセツホ*ウ	SILICONE OIL REGULATOR	1	1	
8	202476-4	フタ	CAP	1	1	
9	211630	フ*ラケツト	BRACKET	1	1	
10	5117	ヒラネシ*/C5	SCREW	1	1	
11	204270	キユウワイルト	OIL FELT	1	1	
12	211318	キユウワイルト	OIL FELT	1	1	
13	211319	チューブ*	OIL TUBE	1	1	
14	211223	ハリレイキヤクキ	NEEDLE COLLER	1		
15	211757	ハリレイキヤクキ	NEEDLE COOLER		1	
16	210214	セツ	PLUG	1	1	
17	5091	ヒラネシ*/C5	SCREW	2	2	
18	211758	フ*ラケツト	BRACKET/NEEDLE COOLER		1	
19	5002	ヒラネシ*/C5	SCREW		2	
20	211639	チューブ*	OIL TUBE	1	1	
21	202199	クラップ*	TUBE CLAMP	2	2	
22	202176	キユウワイルト	OIL FELT	1	1	
23	211232	シリコンタンク(クミ)	SILICONE OIL PRESERVOIR COMPL.	1	1	
24	5459	ヒラネシ*/C5	SCREW	1	1	
25	204466	キユウワイルト	OIL FELT	1		
26	210766	トメピン	PIN	1	1	
27	211305	ハ*インタ* - (3-4)	BINDER (3-4MM)			1
28	1216	ヒラネシ*	SCREW			1
29	137142	サ*カ*ネ	WASHER			1
30	211308	ハ*インタ* - フ*ラケツト	BINDER BRACKET			1
31	204888	サラハ*ネ	SPRING WASHER			2
32	5380	タ*ツキネシ*/C8	STUD			1
33	5104	ワツカナツト/C8	NUT			1
34	211309	フ*ラケツト	BRACKET			1
35	212645-ME	ハリイトキユウキ(クミ)	NEEDLE THREAD LUBRICATOR COMPLETE			1

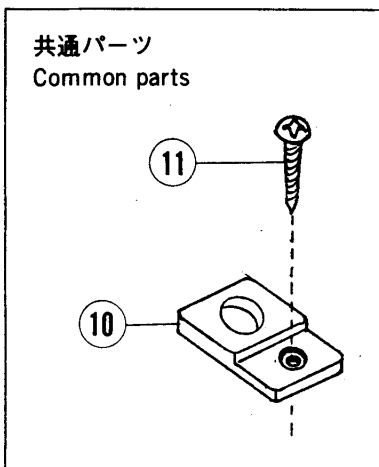
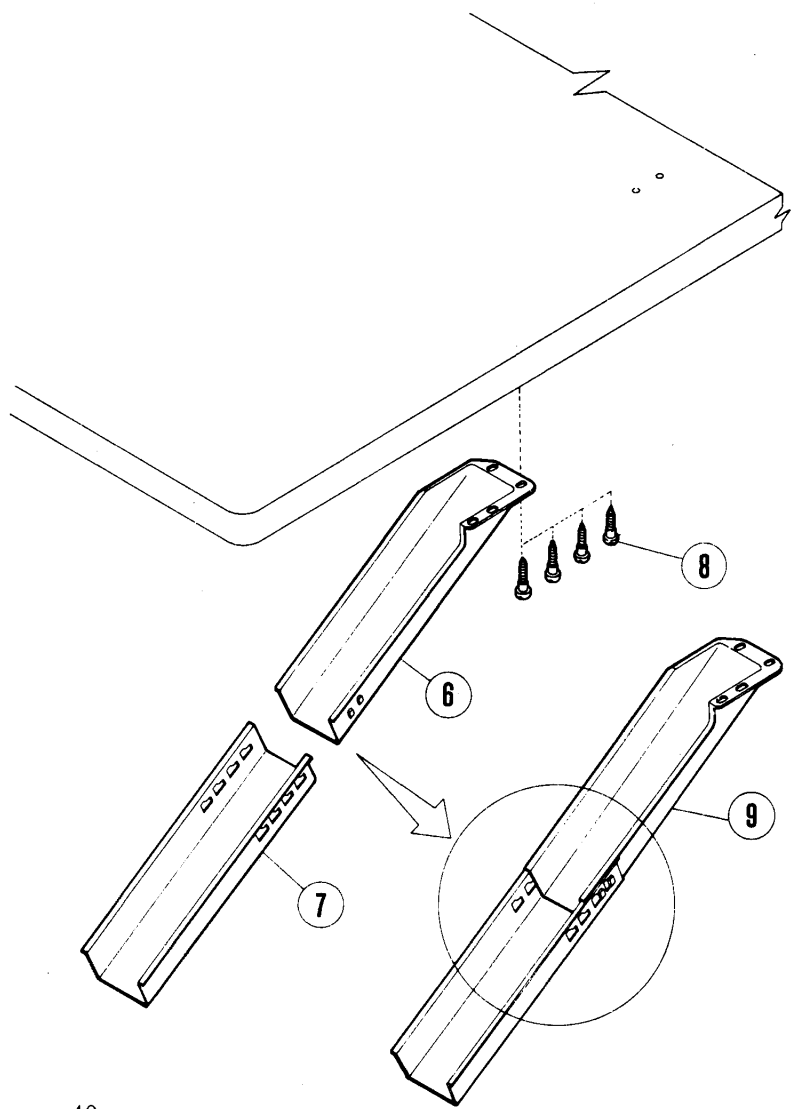
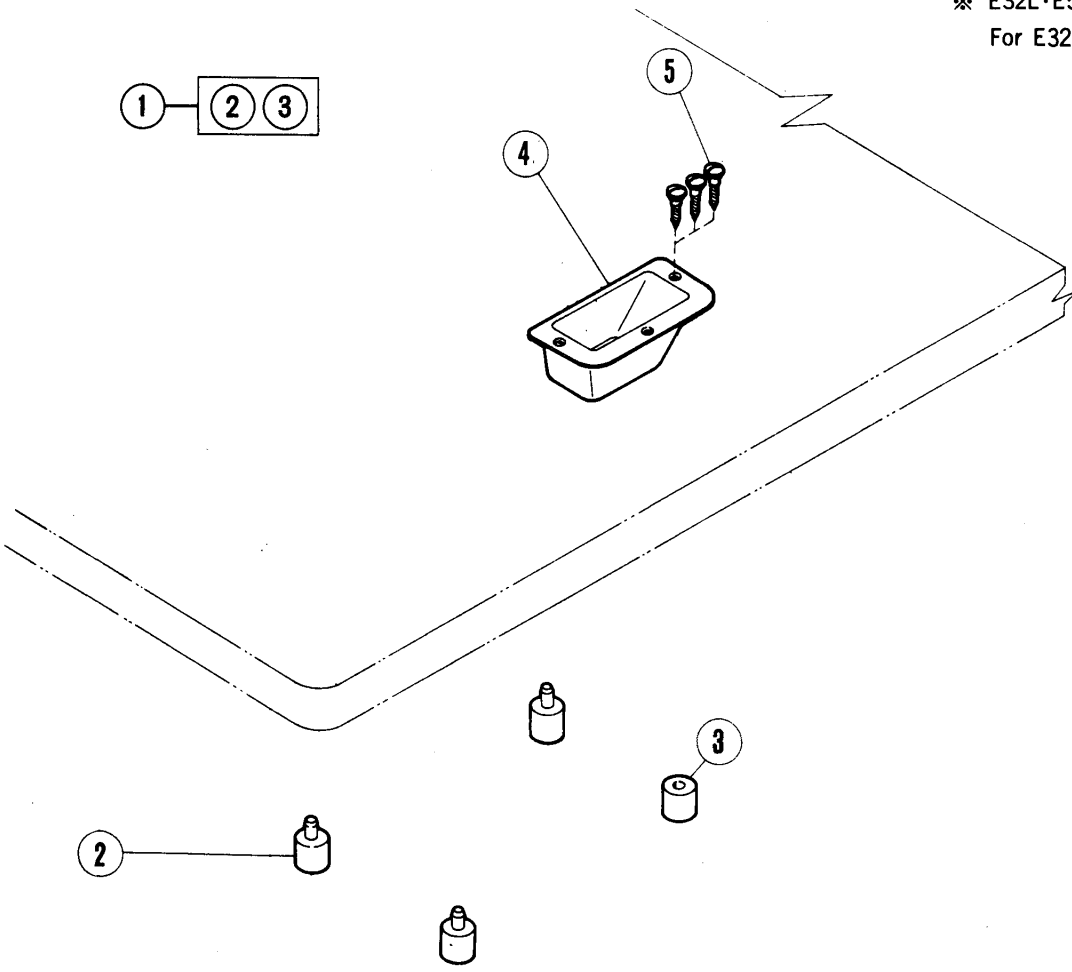


THREAD STAND

糸立台

REF. NO.	PART NO.	NAME	QT.	E32L	E52L	E22L
	486C91	イトダテ(クミ) (3ホﾝダテ)	1			
	486B91	イトダテ(クミ) (4ホﾝダテ)			1	
	486A91	イトダテ(クミ) (5ホﾝダテ)				1
1	503-JA	スタントホウ(シタ)	1	1	1	1
2	509	サカネ	1	1	1	1
3	5476	ロツカクナツト/U	1	1	1	1
4	505-JA	ブラケット	1			1
5	505AJA	ブラケット			2	1
6	380A	イトダテホウ	3	4	4	5
7	201252	ハネサカネ	3	4	4	5
8	4803	ロツカクナツト/M4	3	4	4	5
9	381-JA	ウケサラ	3	4	4	5
10	507	ウレタシ	3	4	4	5
11	382-JA	ユレトメ	3	4	4	5
12	7102	ヒラネシ	1	2	2	2
13	512	ハネサカネ	1	2	2	2
14	4022	ヒラネシ	1	2	2	2
15	502-JA	スタントホウ(ウエ)	1	1	1	1
16	504-JA	ジョイント	1	1	1	1
17	4021	ヒラネシ	2	2	2	2
18	4805	ナツト (M5)	2	2	2	2
19	383-JA	ブラケット	1	1	1	1
20	384	イトミチホウウテ	1	1	1	1
21	4014	ヒラネシ/M4	1	1	1	1
22	4803	ロツカクナツト/M4	1	1	1	1
23	233-JA	ホルダ-	1	1	1	1
24	4012	ヒラネシ/M4	2	2	2	2
25	4803	ロツカクナツト/M4	2	2	2	2
26	293A	イトミチホウ(5ホﾝダテ)				1
27	293B	イトミチホウ(4ホﾝダテ)		1		
28	293C	イトミチホウ(3ホﾝダテ)	1			
29	4012	ヒラネシ/M4	1	1	1	1
30	4803	ロツカクナツト/M4	1	1	1	1
31	505-JA	ブラケット	1			1
32	505AJA	ブラケット			2	1
33	506	イトミチ	3	4	4	5
34	7102	ヒラネシ	1	2	2	2
35	512	サカネ	1	2	2	2
36	4022	ヒラネシ	1	2	2	2
37	386	セツ	1	1	1	1

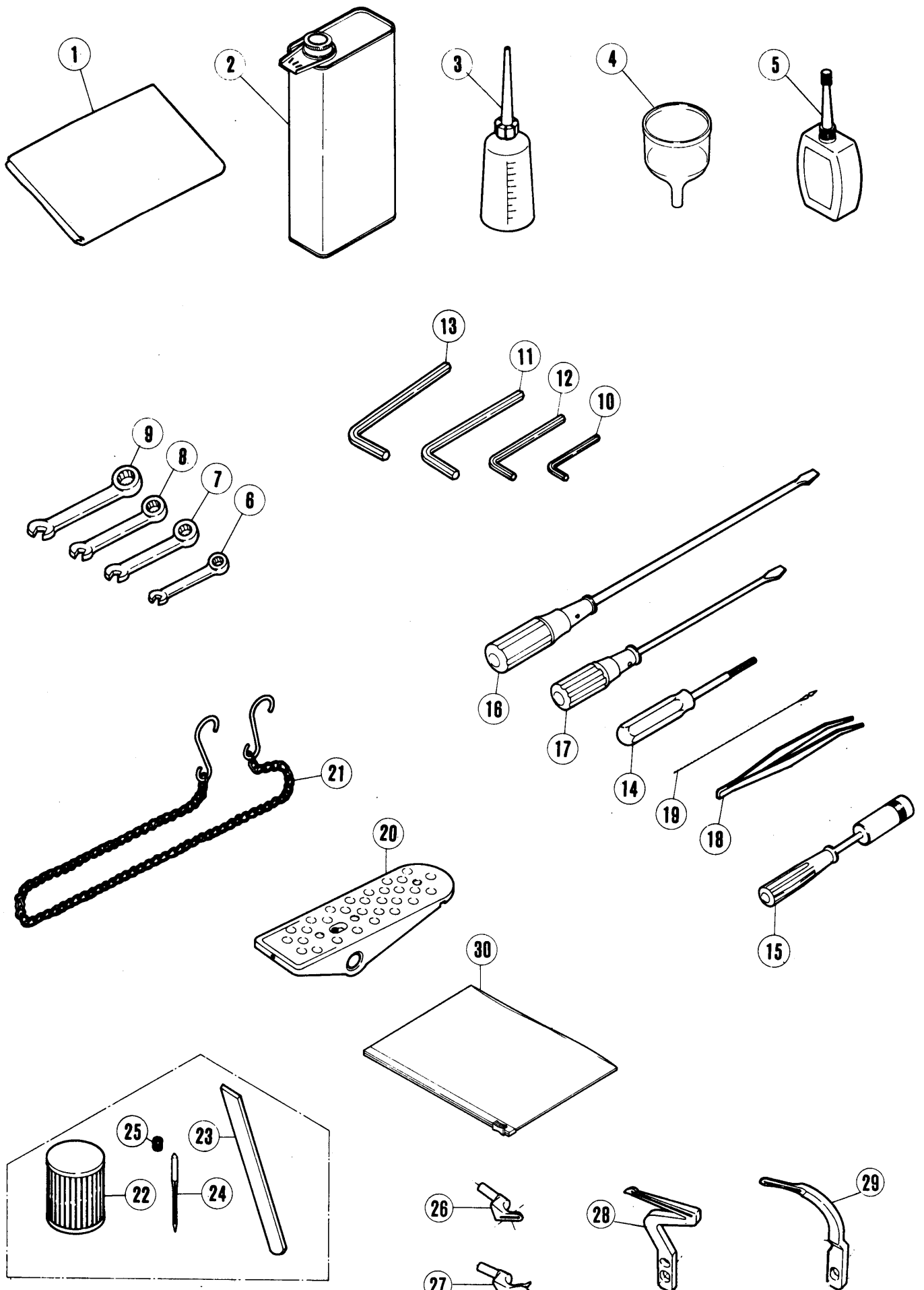
※ E32L・E52L用(E22Lを除く)
For E32L・E52L only. (Except for E22L).



INSTALLATION PARTS

据付付属品

REF. NO.	PART NO.	メーカ名	NAME	QT.		
				E32L	E52L	E22L
1	9029	ホウシヨウゴムセット	CUSHION RUBBER SET	1	1	1
2	205473	ホウシヨウゴム	CUSHION RUBBER	3	3	3
3	210523	ホウシヨウゴム	CUSHION RUBBER	1	1	1
4	205470-JA	キルクスウケ C	WASTE CHUTE TOP	1	1	
5	4904	サネシ	SCREW	3	3	
6	205468-JA	キルクスウケ A	WASTE CHUTE	1	1	
7	205469-JA	キルクスウケ B	WASTE CHUTE EXTENSION	1	1	
8	4905	ヒラネシ	SCREW	4	4	
9	9050	キルクスウケ(クミ)	WASTE CHUTE SET	1	1	
10	208756	クワシヨウゴム トリツケタイ	CUSHION RUBBER BRACKET	4	4	4
11	4905	ヒラネシ	SCREW	4	4	4



ACCESSORIES

付属品

REF. NO.	PART NO.	メキシコ	NAME	QT.		
				E32L	E52L	E22L
1	908	ナイロンカバー	DUST COVER	1	1	1
2	453	アブラカン/1000CC	OIL CONTAINER/1000CC	1	1	1
3	132	アブラサシ	OILER	1	1	1
4	484	シヨウコ	FUNNEL	1	1	1
5	178	シリコンオイル/50CC	CONTAINER/SILICONE OIL	1	1	1
6	282	スパナ/5MM	WRENCH/5MM	1	1	1
7	283	スパナ/6MM	WRENCH/6MM	1	1	1
8	284	スパナ/7MM	WRENCH/7MM	1	1	1
9	285	スパナ/8MM	WRENCH/8MM	1	1	1
10	322	キーレンチ/2.38MM	ALLEN KEY/2.38MM 3/32"	1	1	1
11	200	キーレンチ/4.76MM	WRENCH 4.76MM	1	1	1
12	182	キーレンチ/3.17MM	ALLEN KEY/3.17MM	1	1	1
13	272	キーレンチ/6.0MM	ALLEN KEY/6.0MM 15/64"			1
14	179	キーレンチトライハク-/1.56MM	ALLEN WRENCH	1	1	
15	152	ホツクストライハク-/7MM	WRENCH/7MM			1
16	127	トライハク-(タキ)	SCREWDRIVER (LARGE)	1	1	1
17	128	トライハク-(チユウ)	SCREWDRIVER (MEDIUM)	1	1	1
18	131	ピンセット	TWEEZERS	1	1	1
19	153	イトウシク	THREADING WIRE	1	1	1
20	478	ペダル	PEDAL	1	1	1
21	392	クサリ	CHAIN	1	1	1
22	206233	エレメント	OIL FILTER	1	1	1
23	XXXXXX	シタメス	LOWER KNIFE	2	2	2
24	XXXXXX	ハリ	NEEDLE	10	10	5
25	5292	トメネシ/C3	SCREW	2	2	
26	211231	ウクルーパ-	UPPER LOOPER	1	1	
27	211156	ウクスワレツタ-	UPPER SPREADER	1	1	
28	211161	シタルーパ-	LOWER LOOPER	1	1	
29	XXXXXX	ニシユウカクルーパ-	CHAINSTITCH LOOPER	1		1
30	482	アクセサリパツク	ACCESSORY BAG	1	1	1

PLEASE NOTE:「XXXXXX」is one of the gauge parts.
So please refer to pages 44~45 and
confirm the correct parts.

注:「XXXXXX」はゲージパーツです。
44~45頁を参照してください。

マシンケイシキ MACHINE TYPE	ゲージ		ハリイタ	シュオクリバ (クミ)	サドウクリバ	オサエ (クミ)		ホジョオサエ		ウワルーパー	ウワスプレッダー	ニジウエカン ルーバー	ハリドメ	ハリ サイズ
	GAUGE NG	SW	NEEDLE PLATE	MAIN FEED DOG COMP.	DIFF. FEED DOG	PRESSER FOOT COMPL.	FAB. GRD	UPPER LOOPER	UPPER SPREADER	401 LOOPER	NEEDLE HOLDER	NEEDLE SIZE		
E32L-430/516-233	3	3	211463	211477	211479	211480	211485	211231	211156	211168	211249	DCx27		
	3	4	211464	◇	◇	◇	◇	◇	◇	◇	◇	#14		
	3	5	211465	◇	◇	◇	◇	◇	◇	◇	◇			
	3	6	211466	◇	◇	◇	◇	◇	◇	◇	◇			
	5	3	211467	◇	◇	211486	◇	◇	◇	◇	211134			
	5	4	211468	◇	◇	◇	◇	◇	◇	◇	◇			
	5	5	211469	◇	◇	◇	◇	◇	◇	◇	◇			
	E32L-450/516-335	5	6	211470	◇	◇	◇	◇	◇	◇	◇	◇	See note below. 下記参照	
		3	5	211504	211179	211189	211490	211216	◇	◇	211168-HC	211249		
		3	6	211505	◇	◇	◇	◇	◇	◇	◇	◇		
		5	5	211135	◇	◇	211212	◇	◇	◇	◇	211134		
		5	6	211136	◇	◇	◇	◇	◇	◇	◇	◇		
4		4	211248	211250	211251	211256	211302	—	—	211168	211249			
E22L-730/401-203	6	6	◇	◇	◇	◇	211303	—	—	◇	◇	#16		
	8	8	◇	◇	◇	◇	211304	—	—	◇	◇			
	—	—	212866	212867-16	212868-16	212869	—	—	—	◇	◇			
E22L-720/401-293	—	—	212866	212867-16	212868-16	212869	—	—	—	—	—	—	—	—

※ The overlock needle is DCx1, #21 オーバーロック針は、DCx1, #21です。
The chainstitch needle is DCx27, #21 二重環針は、DCx27, #21です。

COMMON GAUGE PARTS/共通ゲージパーツ

COMMON GAUGE PARTS/共通ゲージパーツ		E32L E22L
211146	Chainstitch needle guard (front)	二重環針受 (前)
211147	Chainstitch needle guard (rear)	二重環針受 (後)
211161	Lower looper	下ルーバー
205607	Upper knife	上メス
205609	Lower knife	下メス

マシンケイシキ	ゲージ	ハリイタ	シュエクリバ (クミ)	サドウクリバ	オサエ		オサエツメ		ホジョオサエ		シタメス	ウルーバー	ハリウケ			ハリドメ	ハリサイズ
					BODY	PRESSER FOOT FINGER	FAB.GRD	LOWER KNIFE	UPPER LOOPER	(マ)			(エ)	(ウシロ)	NEEDLE GUARD (FRONT)		
E52L-130/504-253W	3	211724	211735	211738	211744	211745	211752	211742	211231	211732	211621	211358	DCx27				
		211725	〃	〃	211746	〃	205609	〃	〃	〃	〃	〃	#14				
	5	211726	〃	〃	〃	〃	〃	〃	〃	〃	〃	〃	〃				
		211727	〃	〃	211747	〃	〃	〃	〃	〃	〃	〃	〃				
	E52L-131/514-353W	2	211728	〃	〃	〃	211748	〃	〃	211733	〃	211723	DCx27				
		2	211729	〃	〃	〃	211749	〃	〃	〃	〃	〃	〃				
2		211730	〃	〃	〃	211750	〃	〃	〃	〃	〃	#11					
E52L-230/503-233W	3	211782	211783	211785	〃	211787	〃	211788	211156	211732	〃	211358	DCx27				
		〃	〃	〃	〃	〃	〃	〃	〃	211231	〃	〃	#16				
E52L-231/504-223W	1.5	212108	212109	212112	212113	212114	〃	205609	212115	〃	〃	〃	DCx27 #11				

COMMON GAUGE PARTS/共通ゲージパーツ

211161	Lower looper	下ルーバー
205607	Upper knife	上メス
211751	Presser foot uncurler	押し補助板

INDEX

PART NO.	PAGE	REF. NO.	PART NO.	PAGE	REF. NO.	PART NO.	PAGE	REF. NO.	PART NO.	PAGE	REF. NO.	PART NO.	PAGE	REF. NO.
211463	44		211788	45										
211464	44		211789	19	12									
211465	44		211792	7	40									
211466	44		212074	17	73									
211467	44		212108	45										
211468	44		212109	45										
211469	44		212112	45										
211470	44		212113	45										
211477	44		212114	45										
211479	44		212115	45										
211480	44		212186	11	10									
211485	44		212279	3	30									
211486	44		212645-ME	37	35									
211490	31	46	212866	44										
211490	44		212867-16	44										
211504	44		212868-16	44										
211505	44		212869	44										
211525	9	19	240148	11	38									
211526	9	16	306329	23	44									
211527	9	20												
211528	9	10												
211529	9	13												
211615	7	19												
211616	7	21												
211617	9	17												
211618	35	4												
211619	9	21												
211620	13	11												
211621	13	59												
211621	45													
211622	19	46												
211623	19	41												
211624	19	38												
211625	19	44												
211626	23	38												
211627	35	63												
211628	37	1												
211629	37	3												
211630	37	9												
211639	37	20												
211678	31	19												
211679	31	22												
211721	7	39												
211723	45													
211724	45													
211725	45													
211726	45													
211727	45													
211728	45													
211729	45													
211730	45													
211731	45													
211732	45													
211733	45													
211734	13	51												
211735	45													
211738	45													
211739	29	4												
211740	29	16												
211742	45													
211743	33	55												
211744	45													
211745	45													
211746	45													
211747	45													
211748	45													
211749	45													
211750	45													
211751	33	65												
211751	45													
211752	33	63												
211752	45													
211754	13	53												
211755	13	55												
211756	13	62												
211765	23	32												
211782	45													
211783	45													
211785	45													
211787	45													

■ PEGASUS
SEWING MACHINE MFG.
CO., LTD.®

