

# W700 SERIES

**A SHORT-BED INTERLOCK MACHINE**

ショートベッド偏平縫いマシン

First edition; issued in March, 1987

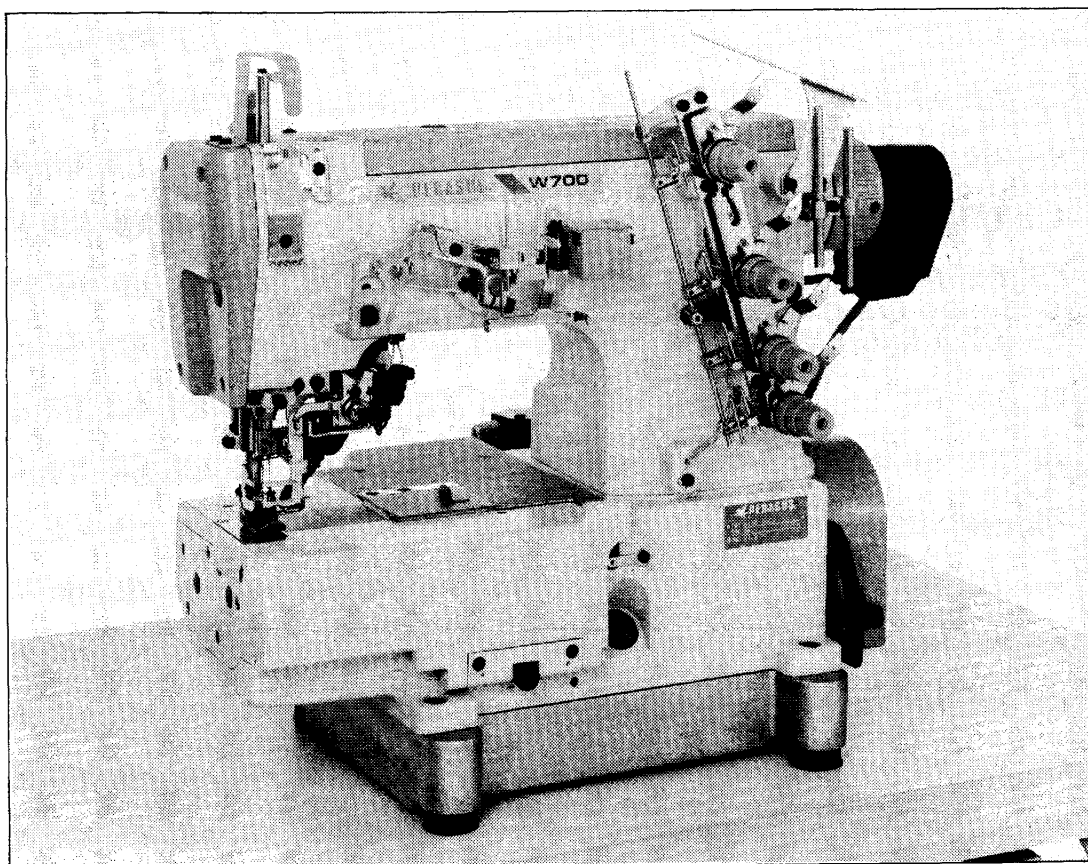
Second edition; issued in March, 1989

Third edition; issued in September, 1990

初 版 (1987年 3月 発行)

第二版 (1989年 3月 発行)

第三版 (1990年 9月 発行)



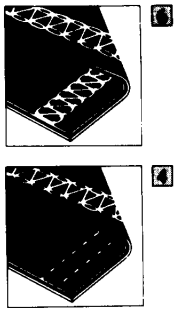
**PEGASUS**®



# W700シリーズ

## を、ご注文いただくときに—

1 W7■2は、上飾りつきです。  
W7■2は、上飾りなしです。



2 01は、一般地縫用です。  
02は、テープ取り用です。  
03は、カバーリング用です。  
08は、裾引用です。

3 2は、2本針ミシンです。  
3は、3本針ミシンです。

4 40は、4.0mmの針巾です。  
24は、2.4mmの針巾です。



W7 4 2- 03 C B × 2 40

5

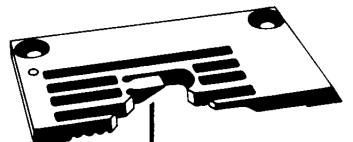
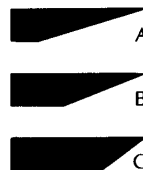


- Ⓒ 自由押エ
- Ⓓ 自由押エ
- Ⓔ 自由押エ(中厚生地用)
- Ⓕ 自由押エ(薄生地用)

6

針板爪の形状を、あらわします。

- Ⓐ 針糸が強く締った縫いあがり  
得られる細かい運針に適しています。
- Ⓑ AとCの間です。
- Ⓒ 針糸がゆるやかな伸びのある縫いあがり  
得られる粗い運針に適しています。



Cat. No.	図番△	版数	年月日	主な改訂内容
9 5 6 3	△	三版	1990. 9. 5	1) ニューカラーに変更 (W600と同様) [機番6783901 (1989/12) 以降] 2) 針留をW600タイプに変更 [機番6783901 (1989/12) 以降] 3) アイガードの追加 [機番6785701 (1990/ 3) 以降]

Cat. No.	△	Edition	Date	Modification of the main details
9 5 6 2	△	Third edition	5. 9. 1990	1) Change to Newcolor. It is same with W600. [Starting in serial No. 6783901 (12/1989)] 2) Change the needle holder to W600 type [Starting in serial No. 6783901 (12/1989)] 3) Addition to Eye guard. [Starting in serial No. 6785701 ( 3/1990)]

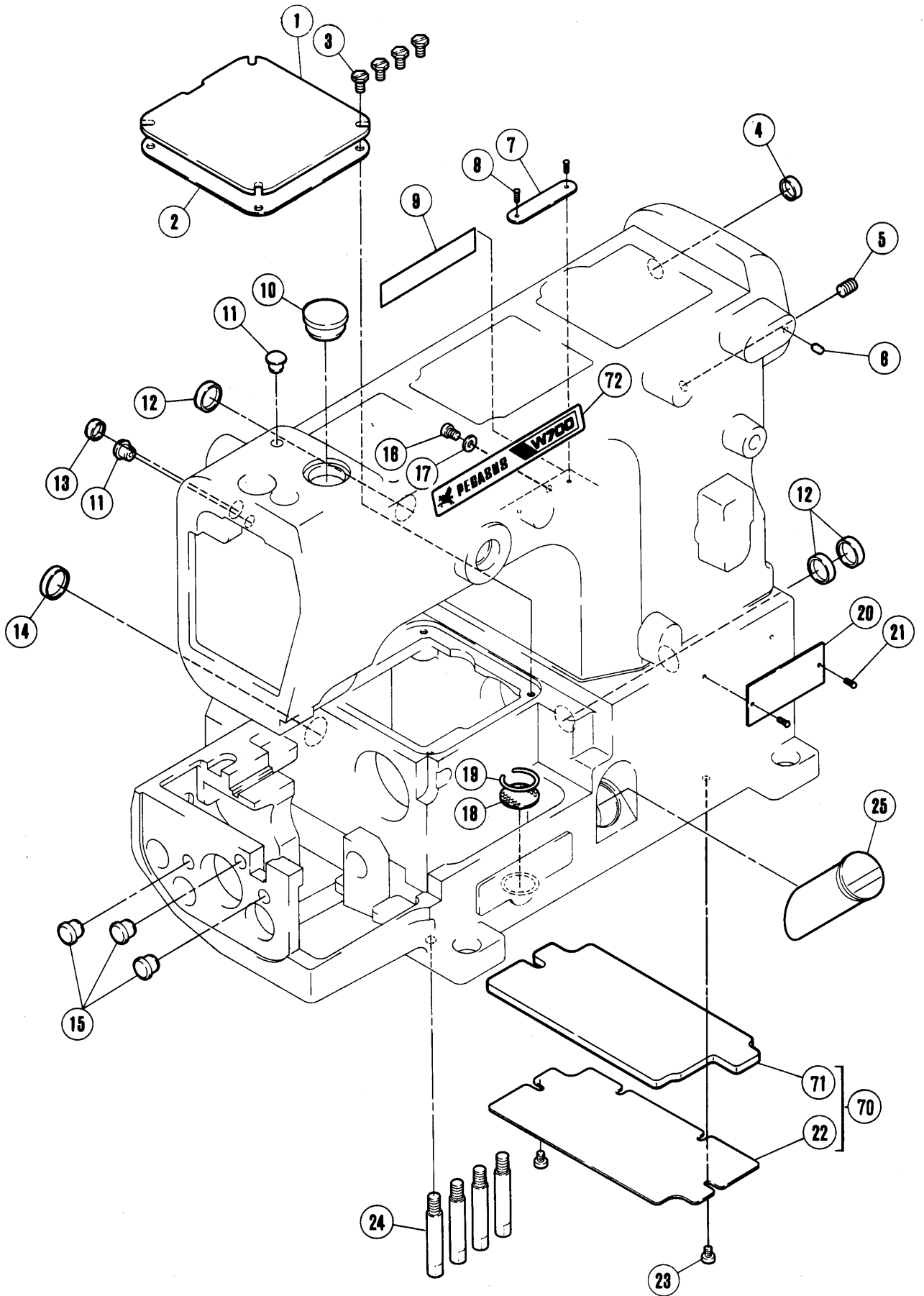
## パーツカタログの見方

- このパーツカタログは、1990年9月 製造中のW762・W742のミシンを次の要領で編集しています。
- 2～47頁には部品を機構別に収録し、左頁が部品の分解図、右頁がパーツリストになっています。  
また、部品分解図に付されている番号は、パーツリストのREF.NO.(参照番号)を示しています。
- ゲージパーツ系列構成図・ゲージパーツ表 (48～65頁)  
これらの部品は、特定の形式にのみ使用されている部品で、系列構成図は48～59頁に、ゲージパーツ表は60～65頁に一括して記載しています。
- 66～68頁には部品番号インデックスを記載し、部品番号だけで、その図解、名称などが容易に引き出せます。
- 部品をご注文いただくときは、必ず部品番号だけを明示してください。  
なお、このパーツカタログの記載事項は改良により、予告なく変更されることがありますので、あらかじめご了承ください

## INTRODUCTION

- This parts catalog covers the W762・W742 machine manufactured September, 1990
- On pages 2～47, each mechanism is arranged on facing pages, the first page containing the illustrations and the second page containing the data of the individual parts.  
The number given to each illustration is the REF. NO. on the parts list.
- Gauge parts construction charts/gauge parts lists.  
Gauge parts are used in some machine types and sewing gauges only. Pages 48～59 contain the gauge parts construction charts in order to know the illustrations and the combinations of the parts, and pages 60～65 contain the gauge parts lists to obtain the data at a glance.
- A part number index is attached to the back of this catalog for convenience.
- When placing orders for parts from this catalog, use ONLY THE PART NUMBER.
- This parts catalog is applicable to your machine and is subject to change without notification.

目次	頁	TABLE OF CONTENTS	PAGE
アーム, ベッド機構 (1), (2) .....	2- 5	MACHINE BED FRAME (1), (2) .....	2- 5
カバー機構 .....	6- 7	COVER .....	6- 7
下軸機構 .....	8- 9	CRANKSHAFT DRIVE MECHANISM .....	8- 9
上軸機構 .....	10-11	ARM SHAFT MECHANISM .....	10-11
針棒, 針受機構 .....	12-13	NEEDLE BAR, NEEDLE GUARD MECHANISM .....	12-13
ルーパー機構 .....	14-15	LOOPER DRIVE MECHANISM .....	14-15
送り機構 (1), (2) .....	16-19	FEED MECHANISM (1), (2) .....	16-19
押エ機構 .....	20-21	PRESSER FOOT MECHANISM .....	20-21
飾り振り機構 .....	22-23	SPREADER MECHANISM .....	22-23
糸調子機構 (1), (2) .....	24-27	THREAD TENSION MECHANISM (1), (2) .....	24-27
針糸, 飾り糸機構 .....	28-29	NEEDLE, SPREADER THREAD MECHANISM .....	28-29
下糸繰り機構 .....	30-31	LOOPER THREAD MECHANISM .....	30-31
給油機構 (1), (2) .....	32-35	LUBRICATION MECHANISM (1), (2) .....	32-35
H. R. 装置 .....	36-37	H. R. DEVICE .....	36-37
W762, W742-01, 03 専用部品 .....	38-39	W762, W742-01, 03 SPECIFIC PARTS .....	38-39
W762, W742-02 専用部品 .....	40-41	W762, W742-02 SPECIFIC PARTS .....	40-41
W742-08 専用部品 .....	42-43	W742-08 SPECIFIC PARTS .....	42-43
糸立台 .....	44-45	THREAD STAND .....	44-45
付属品 .....	46-47	ACCESSORIES .....	46-47
ゲージパーツ系列構成図 .....	48-59	GAUGE PARTS CONSTRUCTION CHART .....	48-59
ゲージパーツ表 .....	60-65	GAUGE PARTS LIST .....	60-65
部品番号インデックス .....	66-68	PART NUMBER INDEX .....	66-68

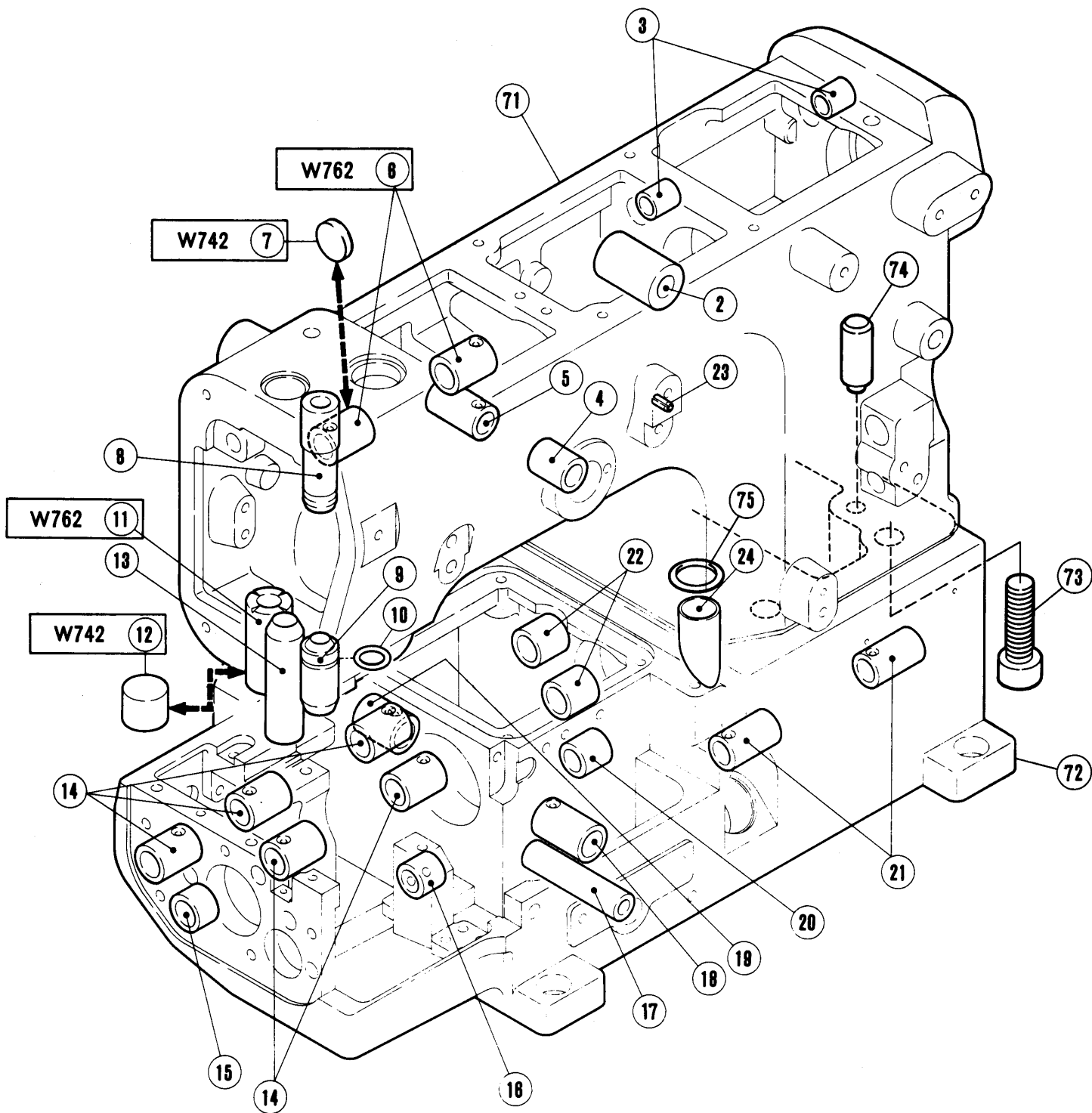


## アームベッド機構(1)

## MACHINE BED FRAME(1)

REF. NO.	PART NO. 部品番号	名称	NAME	QT.
1	250085	上蓋	BED COVER PLATE	1
2	250086	ガスケット	GASKET	1
3	7084	六角ネジ / M 4 × 8	SCREW	4
4	240111	栓	PLUG	1
5	4541	止ネジ / M 6 × 8	SCREW	1
6	240127	合マーク	MARK	1
7	230047A	機番板	SERIAL NUMBER PLATE	1
	230047	機番板	09 1	
8	210679	止ピン	PIN	2
9	202526	記銘板	NAME PLATE	1
10	240110	栓	PLUG	1
11	240052	栓	PLUG	2
12	208173	栓	PLUG	3
13	205088	栓	PLUG	1
14	210003	栓	PLUG	1
15	240199	栓	PLUG	3
16	7018	平ネジ / M 4 × 6	SCREW	1
17	303448	座金	WASHER	1
18	255002	フィルター	FILTER	1
19	240001	止メ輪	RING	1
20	250233	形式板	TYPE PLATE	1
	212279	形式板	251289 09 1	
21	210679	止ピン	PIN	2
22	250158-91	カバー	COVER	1
23	7017	平ネジ / M 4 × 5	SCREW	2
24	204006	足ピン	BED PIN	4
25	206590	オイルゲージ	OIL SIGHT GAUGE	1
70	250158-91	カバー	COVER	1
71	250157	スポンジ	SPONGE	1
72	250251	銘板	NAME PLATE	1

1	—	2	~	6	8	~	11	13	~	24	71	~	75	W762
70	—	2	~	5	7	~	10	12	~	24	71	~	75	W742

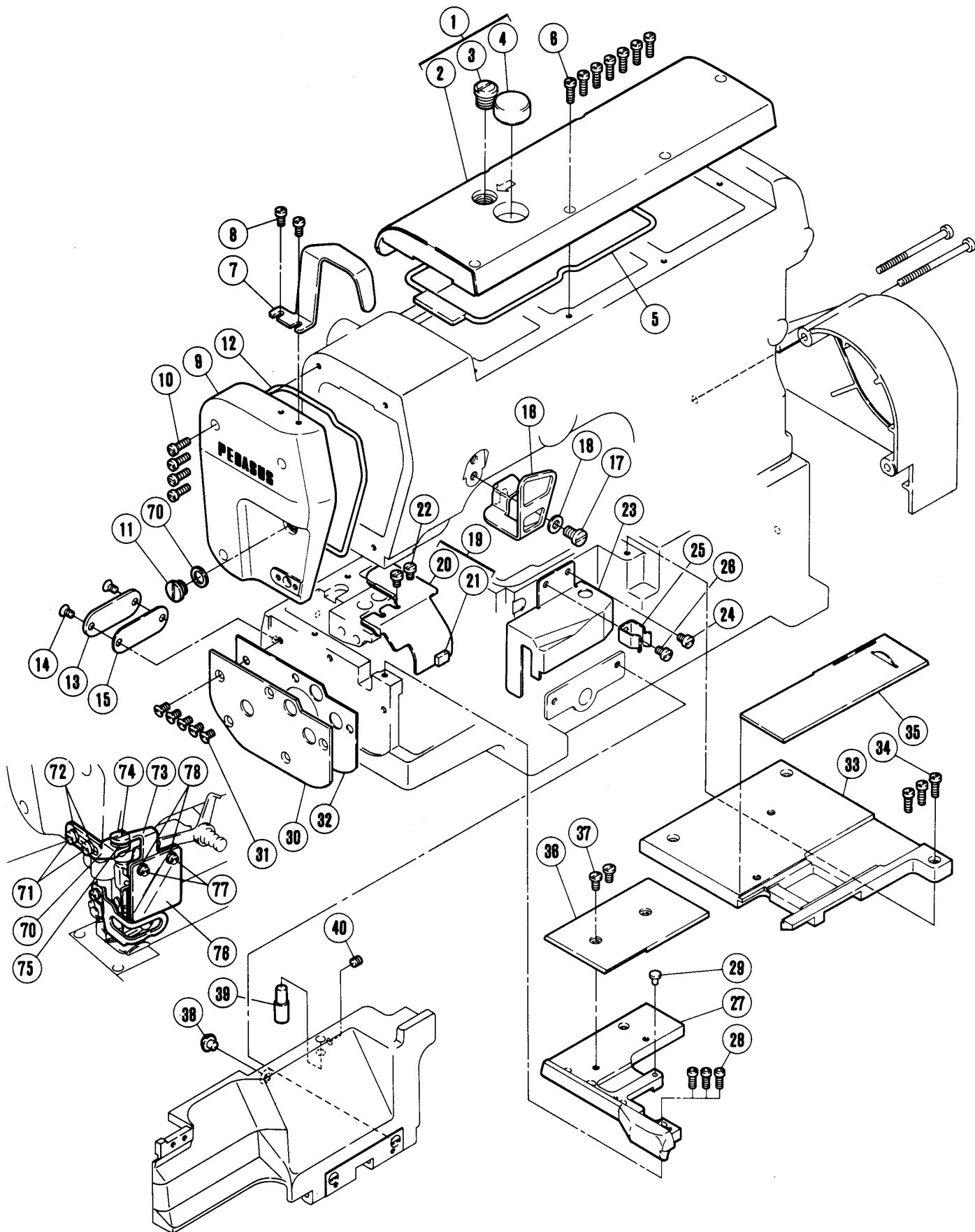




## アームベッド機構(2)

## MACHINE BED FRAME(2)

REF. NO.	PART NO. 部品番号	名称	NAME	QT.
1	250217-SD	アームベッド(組)	MACHINE FRAME COMPLETE	1
	250076-JD	アームベッド	251289 09 1	
2	253012	ブッシュ	BUSHING	1
3	253016	ブッシュ	BUSHING	2
4	210297	ブッシュ	BUSHING	1
5	250135	ブッシュ	BUSHING	1
	210291	ブッシュ	251289 09 1	
6	210102	ブッシュ	BUSHING	2
7	210003	栓	PLUG	1
8	206059A	ブッシュ	BUSHING	1
9	251003	ブッシュ	BUSHING	1
10	240020	リング	O RING	1
11	254509	ブッシュ	BUSHING	1
12	206527	栓	PLUG	1
13	253007	ブッシュ	BUSHING	1
14	210067	ブッシュ	BUSHING	5
15	252583	ブッシュ	BUSHING	1
16	252017	ブッシュ	BUSHING	1
17	252550	ブッシュ	BUSHING	1
18	210102	ブッシュ	BUSHING	1
19	210068	ブッシュ	BUSHING	1
20	210292	ブッシュ	BUSHING	1
21	210291	ブッシュ	BUSHING	2
22	210143	ブッシュ	BUSHING	2
23	240108	スプリングピン	PIN	1
24	255057	パイプ	PIPE	1
70	250218-SD	アームベッド(組)	MACHINE FRAME COMPLETE	1
71	250001BSD	アーム	MACHINE ARM	1
72	250077-SD	ベッド	MACHINE BED	1
73	4557	平ネジ / M 1 0 × 3 0	SCREW	4
74	201505A	段付ピン	PIN	1
75	206004	リング	O RING	1

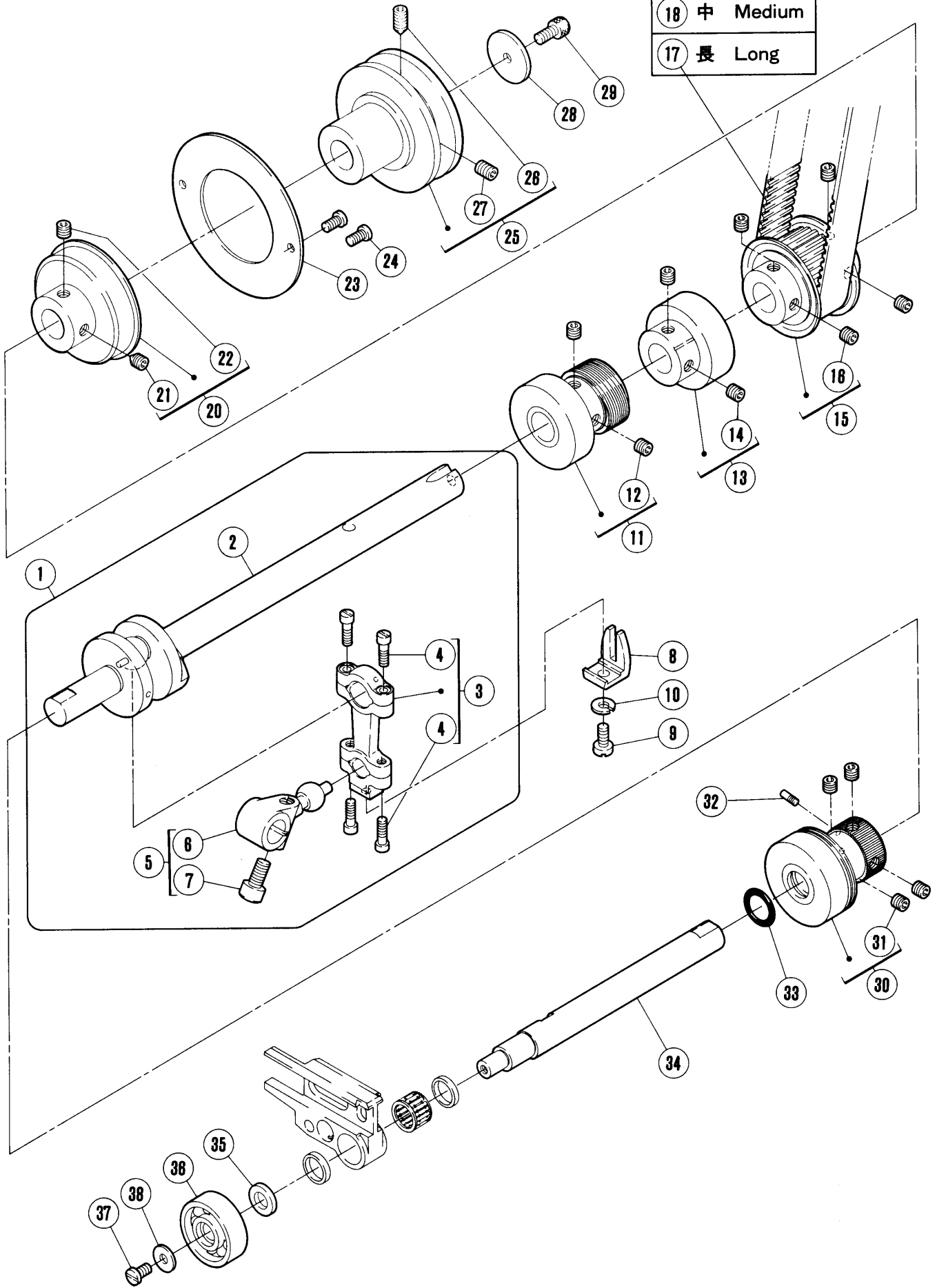


## カバ-機構

## COVERS

REF. NO.	PART NO. 部品番号	名称	NAME	QT.
1	250018CUD	ア-ムカバ- (上)	ARM COVER (TOP)	1
	250018-JD	ア-ムカバ- (上)	251289 09 1	
2	250018	ア-ムカバ- (上)	ARM COVER (TOP)	1
3	5198	平ネジ / C 1 4 × 1 0	SCREW	1
4	179107-05	オイル窓	OIL SIGHT WINDOW	1
5	250019	Oリング	O RING	1
6	7021	平ネジ / M 4 × 1 2	SCREW	7
7	250021-UD	針棒カバ-	NEEDLE BAR COVER	1
	250021-RA	針棒カバ-	251289 09 1	
8	7019	平ネジ / M 4 × 8	SCREW	2
9	250016AUD	ア-ムカバ- (左)	ARM COVER (LEFT)	1
	250016ARA	ア-ムカバ- (左)	251289 09 1	
10	7021	平ネジ / M 4 × 1 2	SCREW	4
11	5242	平ネジ / H 1 1 × 5	SCREW	1
12	250017	Oリング	O RING	1
13	250089-SD	後蓋	BACK COVER	1
	250089-JD	後蓋	251289 09 1	
14	7077	皿ネジ / M 4 × 7	SCREW	2
15	250090	ガスケット	GASKET	1
16	250023-UD	糸繰リカバ-	THREAD TAKEUP COVER	1
	250023-RA	糸繰リカバ-	251289 09 1	
17	7052	平ネジ / M 6 × 1 0	SCREW	1
18	207924	座金	WASHER	1
19	250129-91	カバ- (組)	COVER ASSEMBLY	1
20	250088	カバ-	COVER	1
21	240218	防振ゴム	CUSHION RUBBER	1
22	7018	平ネジ / M 4 × 6	SCREW	2
23	250087	カバ-	COVER	1
24	7018	平ネジ / M 4 × 6	SCREW	1
25	206028	板バネ	FLAT SPRING	1
26	7018	平ネジ / M 4 × 6	SCREW	1
27	251012A9S	ブラケット	BRACKET	1
	251012A9J	ブラケット	251289 09 1	
28	7114	平ネジ / M 4 × 1 0	SCREW	3
29	240123	防振ゴム	CUSHION RUBBER	1
30	250083-JD	横カバ-	SIDE COVER	1
31	7077	皿ネジ / M 4 × 7	SCREW	5
32	250084	ガスケット	GASKET	1
33	250074CSD	ベッドカバ- (右)	BED COVER (RIGHT)	1
	250074CJD	ベッドカバ- (右)	251289 09 1	
34	7021	平ネジ / M 4 × 1 2	SCREW	3
35	250071-91	カバ-	SLIDE PLATE	1
36	250078-SD	ベッドカバ- (左)	BED COVER (LEFT)	1
	250078-JD	ベッドカバ- (左)	251289 09 1	
37	7082	平ネジ / M 4 × 8	SCREW	2
38	210025	振動止メ	CUSHION	1
39	206963	ラッチ	LATCH	1
40	4537	止ネジ / M 4 × 5	SCREW	1
70	250255	ブラケット	BRACKET	1
71	7020	平ネジ / M 4 × 1 0	SCREW	2
72	303448	座金	WASHER	2
73	250256	ブラケット	BRACKET	1
74	7066	段付ネジ / M 4	SCREW	1
75	210307	波板座金	WASHER	1
76	250257	アイガード	EYE GUARD	1
77	7009	平ネジ / M 3 × 5	SCREW	2
78	202875	座金	WASHER	2

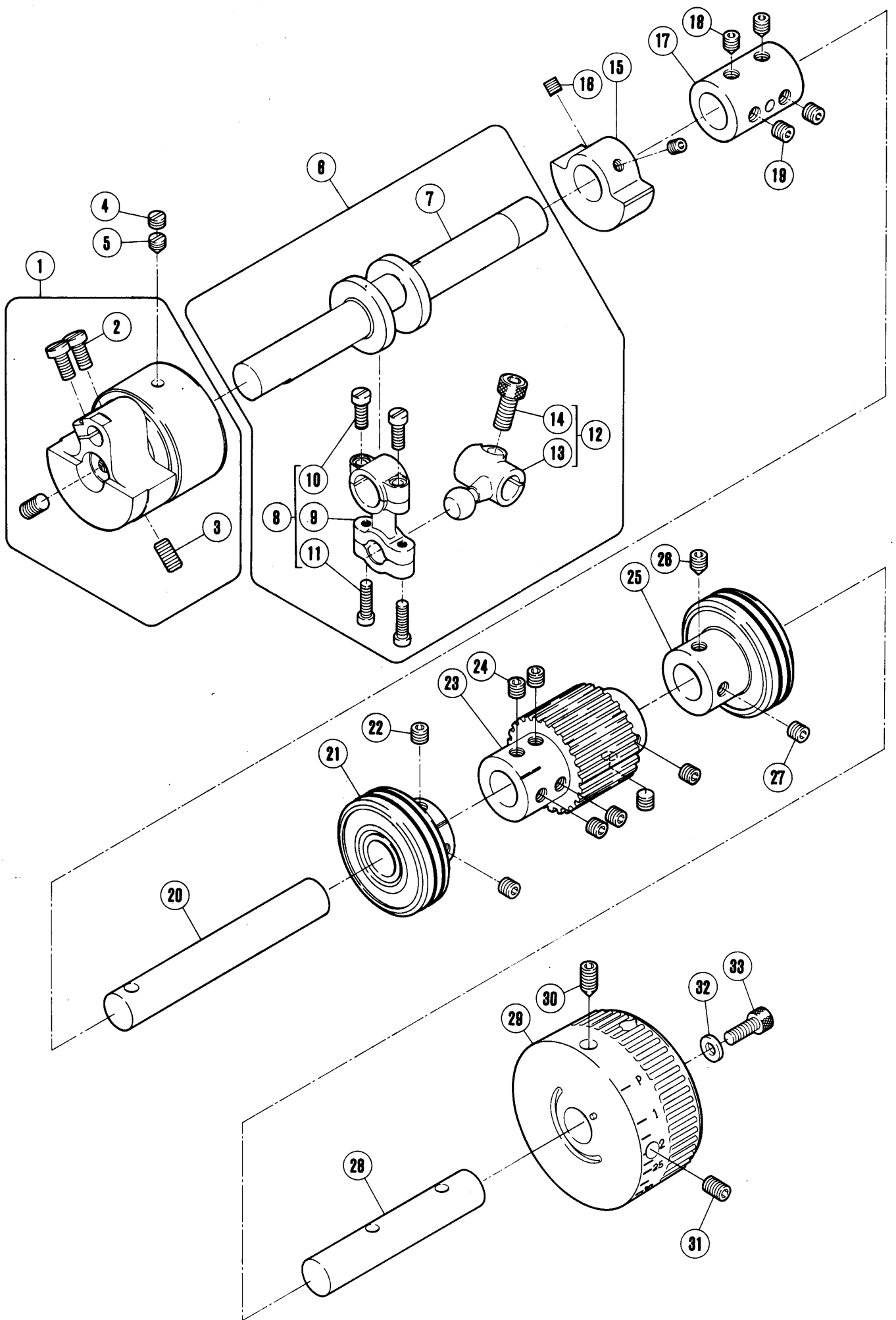
19	短	Short
18	中	Medium
17	長	Long



下軸機構

CRANKSHAFT MECHANISM

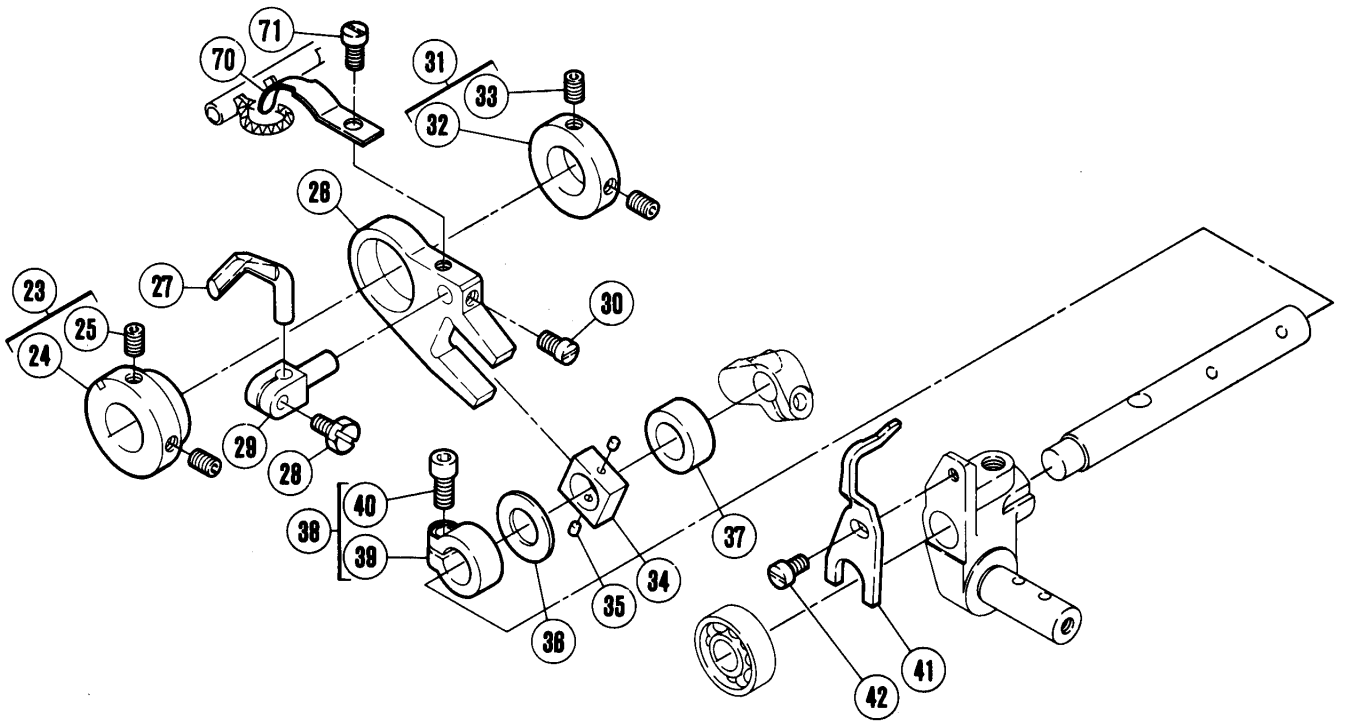
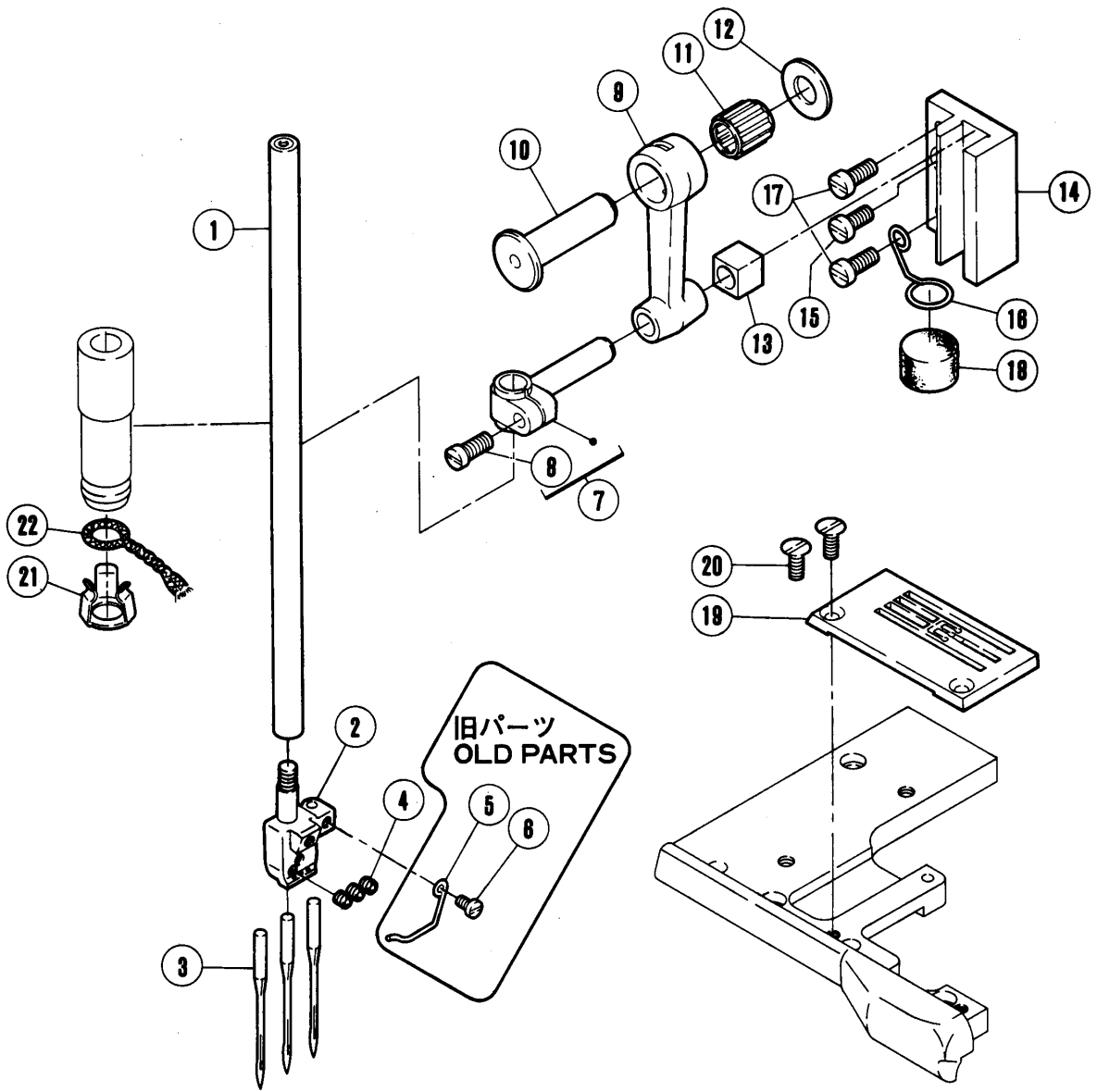
REF. NO.	PART NO. 部品番号	名称	NAME	QT.
1	250548-91	クランク軸 (組)	CRANKSHAFT ASSEMBLY	1
2	250535-91	クランク軸	CRANKSHAFT	1
3	208346	ロッド	CONNECTION	1
4	5376	平ネジ / C 4 × 1 2 . 5	SCREW	4
5	252021-92	クランク (組)	CRANK ASSEMBLY	1
6	252021	クランク	CRANK	1
7	4534	平ネジ / M 6 × 1 4	SCREW	1
8	201074A	振レ止メ	GUIDE	1
9	5546	平ネジ / C 5 × 1 0	SCREW	1
10	202286	バネ座金	SPRING WASHER	1
11	250557-91	軸受 (ブッシュ)	BUSHING	1
	250543-91	軸受 (ブッシュ)	100688 09 1	1
12	4547	止ネジ / M 6 × 5	SCREW	2
13	250529A91	軸受 (ブッシュ)	BUSHING	1
14	4547	止ネジ / M 6 × 5	SCREW	2
15	250545-91	ギヤ - (下)	GEAR (LOWER)	1
16	4547	止ネジ / M 6 × 5	SCREW	4
17	206827B	タイミングベルト (長)	TIMING BELT (LONG)	1
18	206827C	タイミングベルト (中)	TIMING BELT (MEDIUM)	1
19	206827D	タイミングベルト (短)	TIMING BELT (SHORT)	1
20	250530-91	軸受 (ブッシュ)	BUSHING	1
21	4555	止ネジ / M 6 × 8	SCREW	1
22	4547	止ネジ / M 6 × 5	SCREW	1
23	250514	止メ板	SET PLATE	1
24	7082	平ネジ / M 4 × 8	SCREW	2
25	250515A	プーリー	MACHINE PULLEY	1
26	4556	止ネジ / M 6 × 1 0	SCREW	1
27	4541	止ネジ / M 6 × 8	SCREW	1
28	240126	座金	WASHER	1
29	4500	平ネジ / M 5 × 1 0	SCREW	1
30	250540-91	軸受 (ブッシュ)	BUSHING	1
31	4547	止ネジ / M 6 × 5	SCREW	4
32	7049	ピン付ネジ / M 3	SCREW	1
	7049	ピン付ネジ / M 3	09 2	1
33	206162	Oリング	O RING	1
34	250537	軸	SHAFT	1
35	202868	座金	WASHER	1
36	250538-91	ボールベアリング	BALL BEARING	1
37	7082	平ネジ / M 4 × 8	SCREW	1
38	204115	座金	WASHER	1



## 上軸機構

## ARM SHAFT MECHANISM

REF. NO.	PART NO. 部品番号	名称	NAME	QT.
1	250526-91	モーション (組)	MOTION ASSEMBLY	1
2	7028	平ネジ / M 5 × 1 0	SCREW	2
3	4542	止ネジ / M 6 × 1 2	SCREW	2
4	7153	止ネジ / M 6 × 6	SCREW	1
	2913-2	止ネジ / C 1 0 × 3 . 5	251289 09 1	
5	7152	止ネジ / M 6 × 4	SCREW	1
	5058	止ネジ / C 1 0 × 6	251289 09 1	
6	250533A91	クランク軸 (組)	CRANKSHAFT ASSEMBLY	1
	250533-91	クランク軸 (組)	251289 09 1	
7	250517	クランク軸	CRANKSHAFT	1
8	253500-92	ロッド (組)	CONNECTION ASSEMBLY	1
9	253500	ロッド	CONNECTION	1
10	7021	平ネジ / M 4 × 1 2	SCREW	2
11	7015	平ネジ / M 3 . 5 × 1 4	SCREW	2
12	253501A92	クランク (組)	CRANK ASSEMBLY	1
	253501-92	クランク (組)	251289 09 1	
13	253501A	クランク	CRANK	1
	253501	クランク	251289 09 1	
14	4534	平ネジ / M 6 × 1 4	SCREW	1
15	250524	バランスウエイト	BALANCE WEIGHT	1
16	4514	止ネジ / M 5 × 5	SCREW	2
17	250506	継手	JOINT	1
18	4555	止ネジ / M 6 × 8	SCREW	2
19	4547	止ネジ / M 6 × 5	SCREW	2
20	250518	軸	SHAFT	1
21	250529-91	軸受 (ブッシュ)	BUSHING	1
22	4547	止ネジ / M 6 × 5	SCREW	2
23	250547	ギヤ (上)	GEAR (UPPER)	1
24	4547	止ネジ / M 6 × 5	SCREW	6
25	250528-91	軸受 (ブッシュ)	BUSHING	1
26	4555	止ネジ / M 6 × 8	SCREW	1
27	4547	止ネジ / M 6 × 5	SCREW	1
28	250519	軸	SHAFT	1
29	250523BUD	ハンドホイール	HANDWHEEL	1
	250523BRA	ハンドホイール	251289 09 1	
30	4541	止ネジ / M 6 × 8	SCREW	1
31	4556	止ネジ / M 6 × 1 0	SCREW	1
32	204585	座金	WASHER	1
33	4501	平ネジ / M 5 × 1 4	SCREW	1





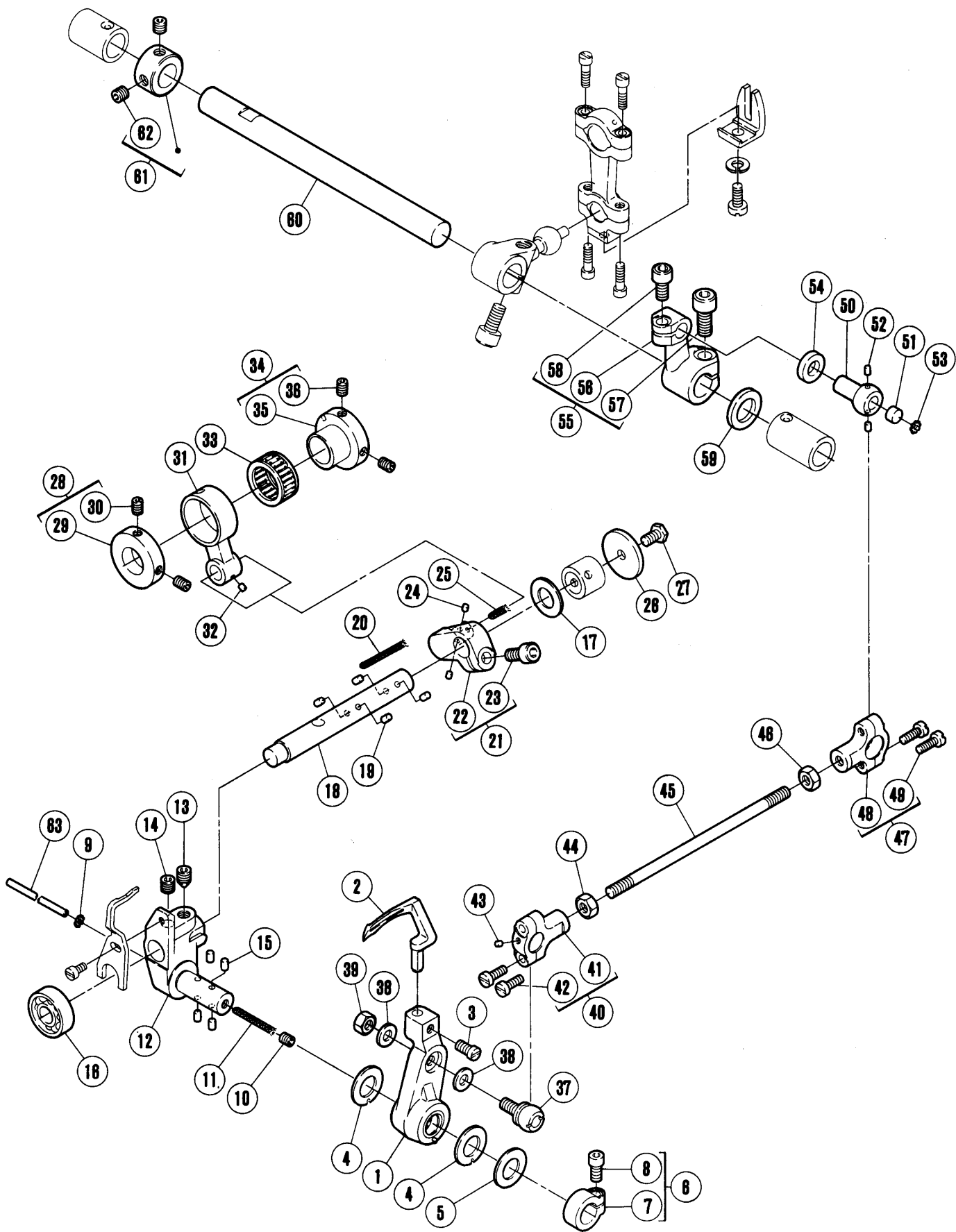
## 針棒・針受機構

## NEEDLE BAR·NEEDLE GUARD MECHANISM

REF. NO.	PART NO. 部品番号	名称	NAME	QT.
1	251000-91	針棒	NEEDLE BAR	1
2	XXXXXX	針留	NEEDLE HOLDER	1
3	XXXXXX	針	NEEDLE	
4	4554	止ネジ / M 3 × 3	SCREW	
5				
6	251008	針糸案内	251289 10 1	
7	7031	平ネジ / M 2 . 5 × 4	251289 10 1	
8	206061	針棒抱キ	NEEDLE BAR CLAMP	1
9	5325	平ネジ / C 5 × 1 0	SCREW	1
10	206052	針棒リンク	LINK/NEEDLE BAR DRIVE	1
11	206053	段付ピン	PIN	1
12	240098	ニードルベアリング	NEEDLE BEARING	1
13	240101	座金	WASHER	1
14	206063	角駒	GUIDE BLOCK	1
15	206062	案内板 / 針棒	GUIDE BLOCK/NEEDLE BAR	1
16	7020	平ネジ / M 4 × 1 0	SCREW	1
17	251009	ラッチ	LATCH	1
18	7021	平ネジ / M 4 × 1 2	SCREW	2
19	179040-05	スポンジ	SPONGE	1
20	XXXXXX	針板	NEEDLE PLATE	1
21	5373-HC	皿ネジ / C 4 × 8 . 7	SCREW	2
22	206524	止メ金	OIL WICK RETAINER	1
23	212186	給油紐	OIL WICK	1
24	251506-92	エキセン (組)	ECCENTRIC ASSEMBLY	1
25	251506	エキセン	ECCENTRIC	1
26	4538	止ネジ / M 4 × 6	SCREW	2
27	251507	リンク	LINK	1
28	XXXXXX	針受 (後)	NEEDLE GUARD (REAR)	1
29	5088	六角ネジ / C 4 × 7 . 5	SCREW	1
30	206740	ブラケット / 針受	BRACKET/NEEDLE GUARD	1
31	7036	平ネジ / M 4 × 6	SCREW	1
32	240203-92	カラ (組)	COLLAR ASSEMBLY	1
33	240203	カラ	COLLAR	1
34	4538	止ネジ / M 4 × 6	SCREW	2
35	251508	角駒	BLOCK	1
36	207925	フェルト	FELT	2
37	202922	座金	WASHER	1
38	240050	スペーサー	SPACER	1
39	240201-92	カラ (組)	COLLAR ASSEMBLY	1
40	240201	カラ	COLLAR	1
41	7110	平ネジ / M 4 × 9	SCREW	1
42	XXXXXX	針受 (前)	NEEDLE GUARD (FRONT)	1
43	7012	平ネジ / M 3 . 5 × 6	SCREW	1
44	251521	押エ板	PLATE	1
45	7156	平ネジ / M 2 . 5 × 3 . 4	SCREW	1

XXXXXXXXは、60~65頁参照。

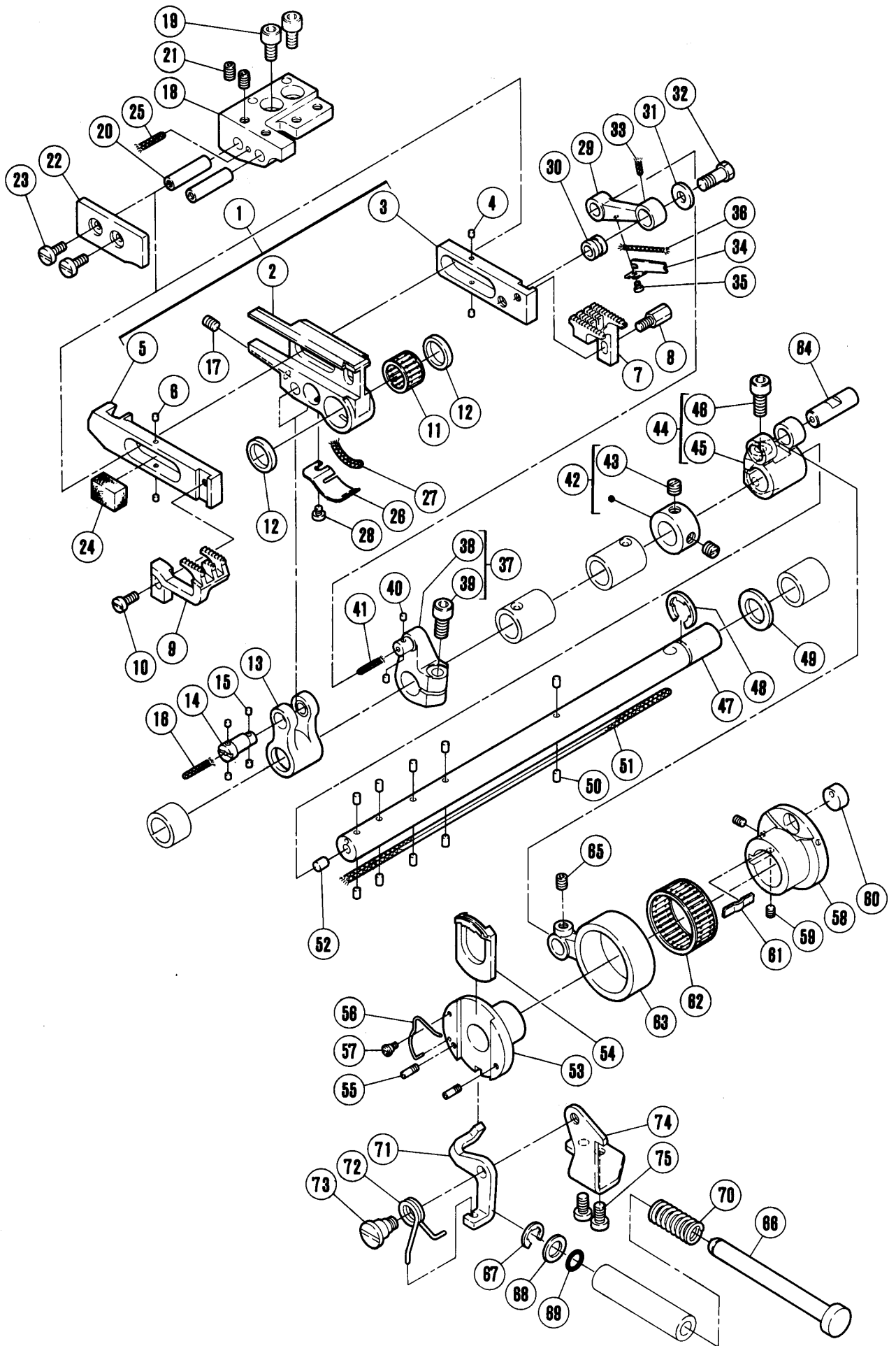
See pages 60~65 for XXXXXXXX.



REF. NO.	PART NO. 部品番号	名称	NAME	QT.
1	252012-91	ルーパ-台 (組)	LOOPER HOLDER ASSEMBLY	1
2	XXXXXX	ルーパ-	LOOPER	1
3	7086	平ネジ / M 4 × 7	SCREW	1
4	240149	座金	WASHER	2
5	202922	座金	WASHER	1
6	240201-92	カラー (組)	COLLAR ASSEMBLY	1
7	240201	カラー	COLLAR	1
8	7110	平ネジ / M 4 × 9	SCREW	1
9	240205	止メ輪	RING	1
10	4537	止ネジ / M 4 × 5	SCREW	1
11	202175	給油紐	OIL WICK	1
12	252015	ルーパ-土台	LOOPER HOLDER BASE	1
13	4555	止ネジ / M 6 × 8	SCREW	1
14	4547	止ネジ / M 6 × 5	SCREW	1
15	206748	フェルト	FELT	4
16	207677	ボールベアリング	BALL BEARING	1
17	202922-B	座金	WASHER	1
18	252016	軸	SHAFT	1
19	206748	フェルト	FELT	4
20	202176	給油紐	OIL WICK	1
21	252020-92	クランク (組)	CRANK ASSEMBLY	1
22	252020	クランク	CRANK	1
23	4531	平ネジ / M 5 × 1 2	SCREW	1
24	207925	フェルト	FELT	2
25	202175	給油紐	OIL WICK	1
26	306036-B	座金	WASHER	1
27	7084	六角ネジ / M 4 × 8	SCREW	1
28	240203-92	カラー (組)	COLLAR ASSEMBLY	1
29	240203	カラー	COLLAR	1
30	4538	止ネジ / M 4 × 6	SCREW	2
31	252019	ロッド	CONNECTION	1
32	207925	フェルト	FELT	1
33	206125	ニードルベアリング	NEEDLE BEARING	1
34	252018-92	エキセン (組)	ECCENTRIC ASSEMBLY	1
35	252018	エキセン	ECCENTRIC	1
36	4538	止ネジ / M 4 × 6	SCREW	2
37	252025	ロッド球	BALL STUD	1
38	240062	座金	WASHER	2
39	4820	六角ナット / M 5	NUT	1
40	207657-92	ロッド (組)	ROD ASSEMBLY	1
41	207657	ロッド	ROD	1
42	7014	平ネジ / M 3 . 5 × 1 0	SCREW	2
43	207925	フェルト	FELT	1
44	4824	六角ナット (左) / M 5	NUT	1
45	207661A	連結棒	CONNECTING BAR	1
46	4820	六角ナット / M 5	NUT	1
47	207658-92	ロッド (組)	ROD ASSEMBLY	1
48	207658	ロッド	ROD	1
49	7014	平ネジ / M 3 . 5 × 1 0	SCREW	2
50	252024	ロッド球	BALL STUD	1
51	233035	フェルト	FELT	1
52	207358	フェルト	OIL FELT	2
53	240205	止メ輪	RING	1
54	201578	振レ止メ	GUIDE	1
55	252023-92	クランク (組)	CRANK ASSEMBLY	1
56	252023	クランク	CRANK	1
57	4534	平ネジ / M 6 × 1 4	SCREW	1
58	4500	平ネジ / M 5 × 1 0	SCREW	1
59	206180	座金	WASHER	1
60	252022	軸	SHAFT	1
61	201635	カラー	COLLAR	1
62	5060	止ネジ / C 8 × 4 . 5	SCREW	2
63	240216	チューブ	TUBE	1

XXXXXXXXは、60~65頁参照。

See pages 60~65 for XXXXXXXX.



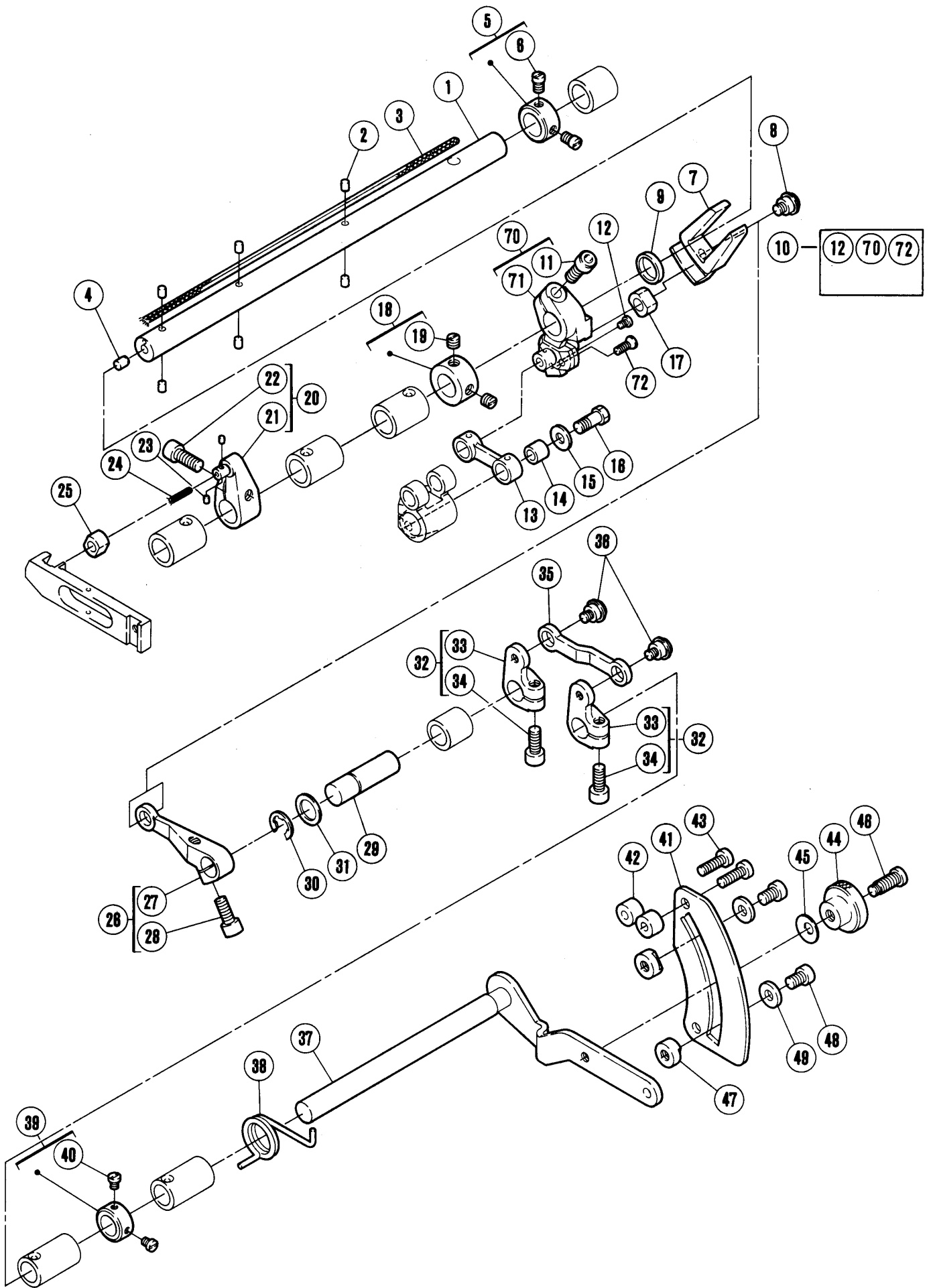
## 送り機構(1)

## FEED MECHANISM(1)

REF. NO.	PART NO. 部品番号	名称	NAME	QT.
1	252568-91	送り台(組)	FEED BAR ASSEMBLY	1
2	252562	送り土台	FEED BASE	1
3	252556	主送り台	MAIN FEED BAR	1
4	207925	フェルト	FELT	2
5	252559	差動送り台	DIFFERENTIAL FEED BAR	1
6	207925	フェルト	FELT	2
7	XXXXXX	主送り歯	MAIN FEED DOG	1
8	7112	六角ネジ/M 3.5	SCREW	1
9	XXXXXX	差動送り歯	DIFFERENTIAL FEED DOG	1
10	7013	平ネジ/M 3.5 × 8	SCREW	1
11	206128	ニードルベアリング	NEEDLE BEARING	1
12	240204	スペーサー	SPACER	2
13	252563-91	リンク	LINK	1
14	207369	エキセンピン	PIN	1
15	207925	フェルト	FELT	4
16	202175	給油紐	OIL WICK	1
17	4538	止ネジ/M 4 × 6	SCREW	1
18	252566-91	案内(右)	GUIDE (RIGHT)	1
19	4500	平ネジ/M 5 × 10	SCREW	2
20	207380	平行ピン	PIN	2
21	4538	止ネジ/M 4 × 6	SCREW	2
22	252565	案内(左)	GUIDE (LEFT)	1
23	1189	平ネジ/C 4 × 7.5	SCREW	2
24	240206	フェルト	OIL FELT	1
25	202175	給油紐	OIL WICK	1
26	207386	ラッチ	LATCH	1
27	202175	給油紐	OIL WICK	1
28	7007	平ネジ/M 3 × 3	SCREW	1
29	252557	リンク	LINK	1
30	179160-05	ブッシュ	BUSHING	1
31	240039	座金	WASHER	1
32	7056	六角ネジ/M 5 × 13	SCREW	1
33	202174	給油紐	OIL WICK	1
34	255056	ラッチ	LATCH	1
35	7061	平ネジ/M 2 × 2.7	SCREW	1
36	202175	給油紐	OIL WICK	1
37	207373A92	クランク(組)	CRANK ASSEMBLY	1
	252573A92	クランク(組)	080890 15 1	
38	207373A	クランク	CRANK	1
	252573A	クランク	080890 15 1	
39	4531	平ネジ/M 5 × 12	SCREW	1
40	207925	フェルト	FELT	2
41	202175	給油紐	OIL WICK	1
42	201635	カラー	COLLAR	1
43	5060	止ネジ/C 8 × 4.5	SCREW	2
44	252555-92	クランク(組)	CRANK ASSEMBLY	1
45	252555	クランク	CRANK	1
46	4531	平ネジ/M 5 × 12	SCREW	1
47	252558	軸	SHAFT	1
48	306671	止メ輪	RING	1
49	206180	座金	WASHER	1
50	206748	フェルト	FELT	10
51	202176	給油紐	OIL WICK	1
52	240045	栓	PLUG	1
53	252548	調節エキセン	ECCENTRIC/FEED REGULATING	1
54	252547	ラチェット	RATCHET	1
55	7049	ストッパー	STOPPER	2
56	252548	線細工バネ	SPRING	1
57	7038	平ネジ/M 2	SCREW	1
58	252545	エキセン	ECCENTRIC	1
59	4535	止ネジ/M 3 × 4	SCREW	2
60	210129	案内/送リエキセン	GUIDE/FEED ECCENTRIC	1
61	210130A	板バネ	FLAT SPRING	1
62	206172	ニードルベアリング	NEEDLE BEARING	1
63	252554	ロッド	CONNECTION	1
64	204146	平行ピン	PIN	1
65	4537	止ネジ/M 4 × 5	SCREW	1
66	252549	プッシュボタン	PUSH BUTTON	1
67	200983	止メ輪	RING	1
68	207002	座金	WASHER	1
69	204185	Oリング	O RING	1
70	240202	圧縮バネ	SPRING	1
71	252552	レバー	LEVER	1
72	252553	線細工バネ	SPRING	1
73	7111	段付ネジ/M 5	SCREW	1
74	252551	ブラケット	BRACKET	1
75	7019	平ネジ/M 4 × 8	SCREW	2

××××××は、60~65頁参照。

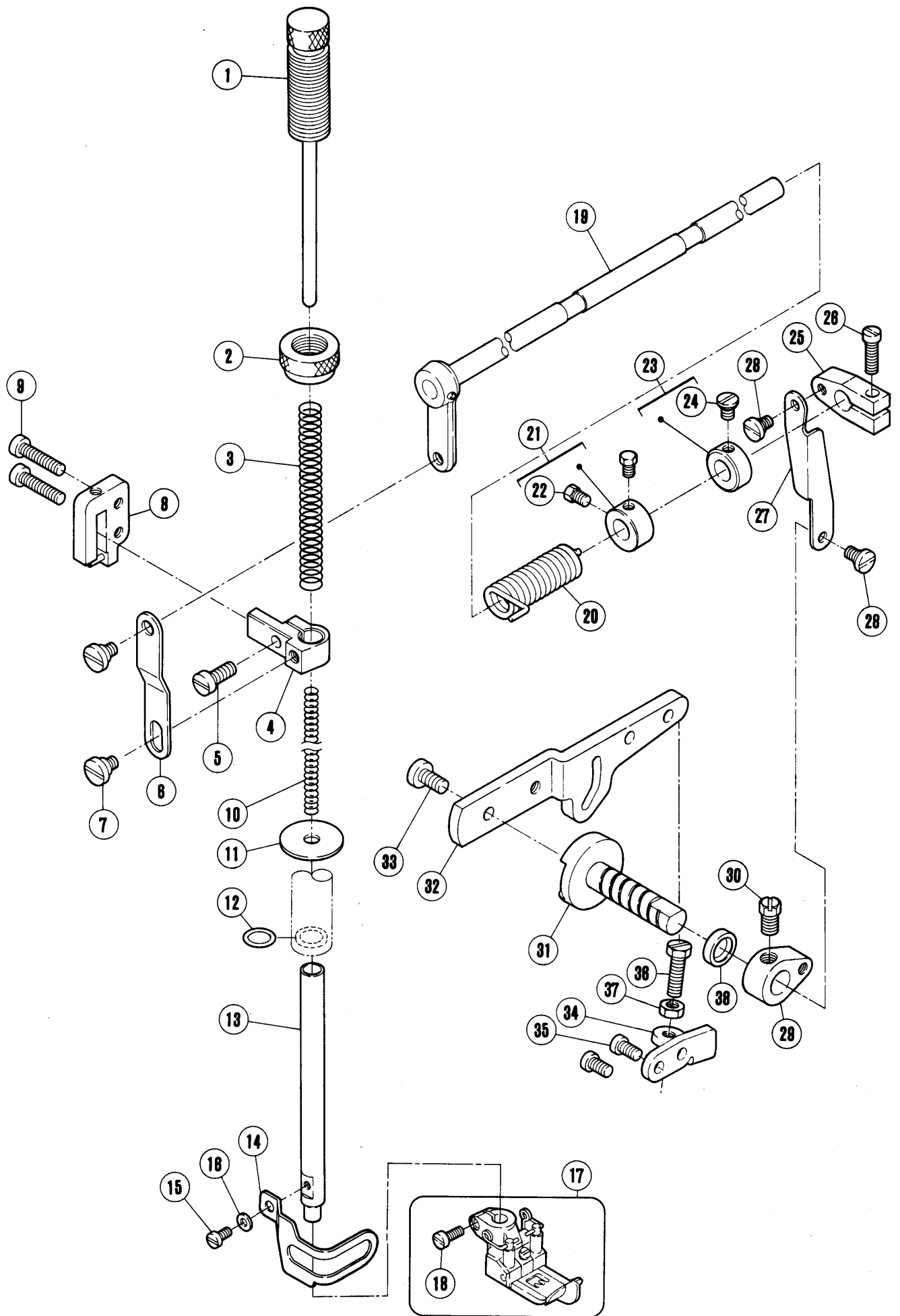
See pages 60~65 for ××××××.



## 送り機構(2)

## FEED MECHANISM(2)

REF. NO.	PART NO. 部品番号	名称	NAME	QT.
1	252561	軸	SHAFT	1
2	206748	フェルト	FELT	6
3	202176	給油紐	OIL WICK	1
4	240045	栓	PLUG	1
5	231506	カラー	COLLAR	1
6	2237	止ネジ / C 5 × 5 . 5	SCREW	2
7	252574	角駒案内	BLOCK GUIDE	1
8	5316	段付ネジ / C 5	SCREW	1
9	240204	スペーサー	SPACER	1
10	252570-91	クランク (組)	CRANK ASSEMBLY	1
11	4501	平ネジ / M 5 × 1 4	SCREW	1
12	7031	平ネジ / M 2 . 5 × 4	SCREW	1
13	252569	リンク	LINK	1
14	179160-05	ブッシュ	BUSHING	1
15	240039	座金	WASHER	1
16	7056	六角ネジ / M 5 × 1 3	SCREW	1
17	252531	角駒	BLOCK	1
18	201635	カラー	COLLAR	1
19	5060	止ネジ / C 8 × 4 . 5	SCREW	2
20	252560-92	クランク (組)	CRANK ASSEMBLY	1
21	252560	クランク	CRANK	1
22	4501	平ネジ / M 5 × 1 4	SCREW	1
23	207925	フェルト	FELT	2
24	202175	給油紐	OIL WICK	1
25	252585	角駒	BLOCK	1
26	252575-92	レバー (組)	LEVER ASSEMBLY	1
27	252575	レバー本体	LEVER	1
28	4531	平ネジ / M 5 × 1 2	SCREW	1
29	252576	軸	SHAFT	1
30	205061	止メ輪	RING	1
31	240102	座金	WASHER	1
32	252578-92	レバー (組)	LEVER ASSEMBLY	2
33	252578	レバー本体	LEVER	1
34	4531	平ネジ / M 5 × 1 2	SCREW	1
35	252577	リンク	LINK	1
36	5316	段付ネジ / C 5	SCREW	2
37	252579-91	レバー	LEVER	1
38	252584	線細工バネ	SPRING	1
39	212039	カラー	COLLAR	1
40	1227	平ネジ / C 3 × 3 . 7	SCREW	2
41	252582	目盛板	SCALE PLATE	1
42	240124	スペーサー	SPACER	2
43	7022	平ネジ / M 4 × 1 4	SCREW	2
44	179202-25	ナット	NUT	1
45	211301	皿バネ	SPRING	1
46	7059	段付ネジ / 4 . 5	SCREW	1
47	179201-15	ナット	NUT	2
48	7027	平ネジ / M 5 × 8	SCREW	2
49	240042	座金	WASHER	2
70	252571-92	クランク	CRANK	1
71	252571	クランク	CRANK	1
72	5437	皿ネジ / C 3 × 5 . 5	SCREW	2





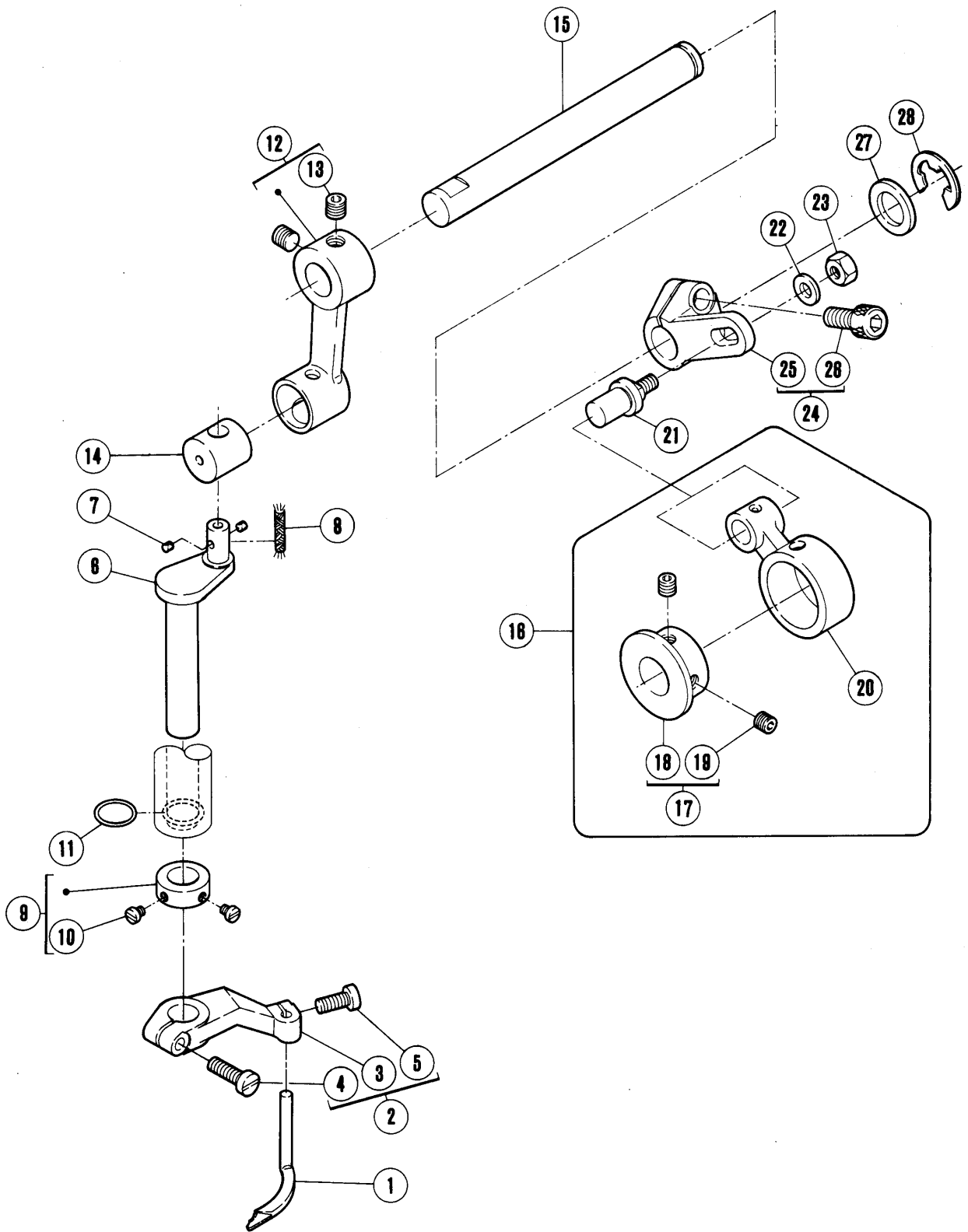
押工機構

PRESSER FOOT MECHANISM

REF. NO.	PART NO. 部品番号	名称	NAME	QT.
1	253000-91	調節棒	ADJUSTING BAR	1
2	253003	調節ナット	NUT	1
3	240112	圧縮バネ	SPRING	1
4	206139	押エ棒抱キ	PRESSER BAR CLAMP	1
5	5118	平ネジ / C 5 × 1 2	SCREW	1
6	206157	リンク	LINK	1
7	5386	段付ネジ / C 7	SCREW	2
8	253005-91	案内	GUIDE	1
9	7025	平ネジ / M 4 × 2 0	SCREW	2
10	240113	圧縮バネ	SPRING	1
11	253018	油除ケ	OIL GUARD	1
12	240095	Oリング	O RING	1
13	253004	押エ棒	PRESSER BAR	1
14	253028	フィンガード	FINGER GUARD	1
15	7010	平ネジ / M 3 × 6	SCREW	1
16	202875	座金	WASHER	1
17	XXXXXX	押エ (組)	PRESSER FOOT COMPLETE	1
18	1170-3	平ネジ / C 4 × 9	SCREW	1
19	253008-91	レバー	LEVER	1
20	253010	ネジリバネ	SPRING	1
21	206156	カラー	COLLAR	1
22	5084	六角ネジ / C 5 × 5 . 5	SCREW	2
23	192024	カラー	COLLAR	1
24	W00030-1	平ネジ / W 2 × 1 0	SCREW	1
25	206149	クランク (上)	BELL CRANK (UPPER)	1
26	5187	平ネジ / C 5 × 1 4	SCREW	1
27	253011	リンク	LINK	1
28	5184	段付ネジ / C 5	SCREW	2
29	206148	クランク (下)	BELL CRANK (LOWER)	1
30	2022-4	六角ネジ / C 1 0 × 9	SCREW	1
31	253013	軸	SHAFT	1
32	253014	レバー	LEVER	1
33	7034	平ネジ / M 5 × 1 0	SCREW	1
34	253015	ブラケット	BRACKET	1
35	7019	平ネジ / M 4 × 8	SCREW	2
36	4549	六角ネジ / M 5 × 2 0	SCREW	1
37	4805	六角ナット / M 5	NUT	1
38	206942	オイルシール	OIL SEAL	1

××××××は、60~65頁参照。

See pages 60~65 for ××××××.



## 飾り振り機構

## SPREADER MECHANISM

REF. NO.	PART NO. 部品番号	名称	NAME	QT.
1	XXXXXX	スプレッダー	SPREADER	1
2	254516-92	レバー (組)	LEVER ASSEMBLY	1
3	254516	レバー本体	LEVER	1
4	7020	平ネジ / M 4 × 1 0	SCREW	1
5	7022	平ネジ / M 4 × 1 4	SCREW	1
6	254508	クランク軸	CRANKSHAFT	1
7	207925	フェルト	FELT	2
8	202176	給油紐	OIL WICK	1
9	212039	カラー	COLLAR	1
10	1227	平ネジ / C 3 × 3 . 7	SCREW	2
11	233020	リング	O RING	1
12	254506	クランク	CRANK	1
13	4547	止ネジ / M 6 × 5 ( F )	SCREW	2
14	254507	駒	BLOCK	1
15	254519	軸	SHAFT	1
	254505A	軸	09 1	
16	254500A91	エキセンロッド (組)	ECCENTRIC CONNECTION ASSEMBLY	1
	254500-91	エキセンロッド (組)	09 1	
17	254501A92	エキセン (組)	ECCENTRIC ASSEMBLY	1
	254501-92	エキセン (組)	09 1	
18	254501A	エキセン	ECCENTRIC	1
	254501	エキセン	09 1	
19	4514	止ネジ / M 5 × 5	SCREW	2
20	254511	ロッド	CONNECTION	1
21	254504	ピン付ネジ / M 5	SCREW	1
22	240062	座金	WASHER	1
23	4805	六角ナット / M 5	NUT	1
24	254503-92	クランク (組)	CRANK ASSEMBLY	1
25	254503	クランク	CRANK	1
26	4534	平ネジ / M 6 × 1 4 ( F )	SCREW	1
27	206180	座金	WASHER	1
28	306671	止メ輪	RING	1

××××××は、60~65頁参照。

See pages 60~65 for ××××××.

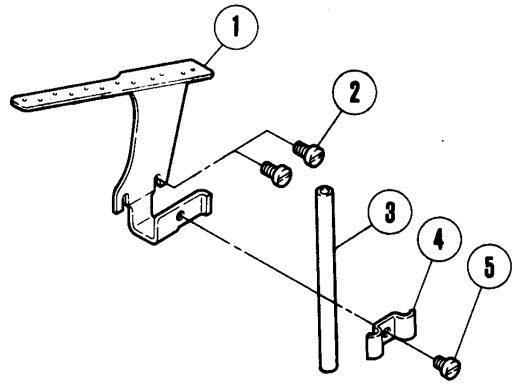
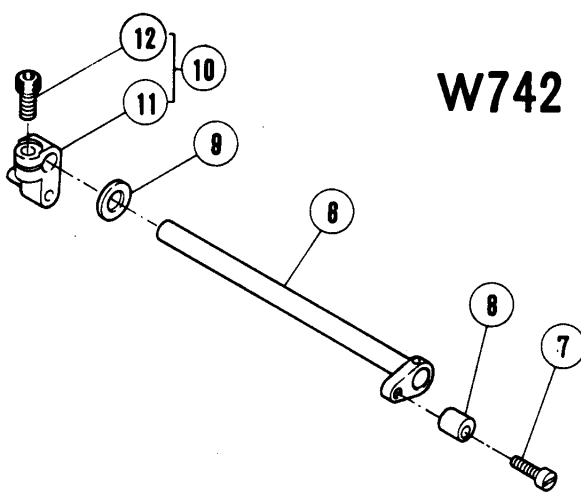


## 糸調子機構(1)

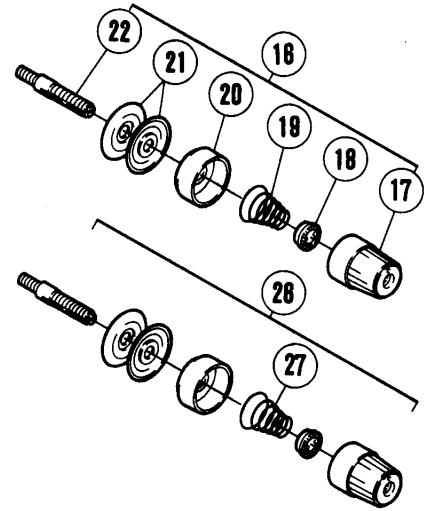
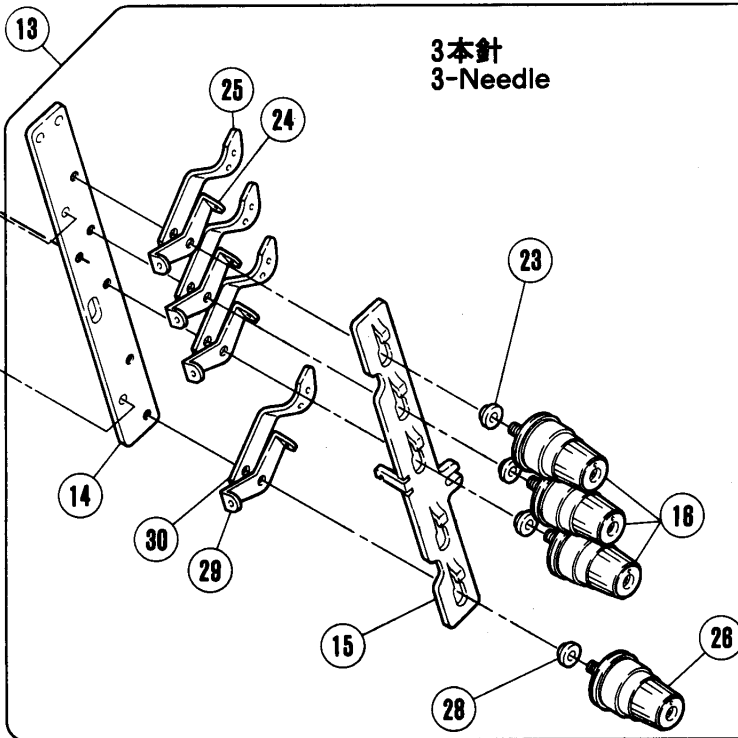
## THREAD TENSION MECHANISM(1)

REF. NO.	PART NO. 部品番号	名称	NAME	QT.
1	254008	糸道	THREAD GUIDE	1
2	7019	平ネジ / M 4 × 8	SCREW	2
3	192120	パイプ	PIPE	2
4	254009	ラッチ	LATCH	1
5	7017	平ネジ / M 4 × 5	SCREW	1
6	254000-91	レバー	LEVER	1
7	2133-1	平ネジ / C 5 × 1 2 . 5	SCREW	1
	5612	ピン付ネジ / C 5	251289 09 1	
8	254022	カラ	COLLAR	1
	240118	クッション	251289 09 1	
9	202868	座金	WASHER	1
10	254003B92	クランク	CRANK	1
	254003-91	クランク	09 1	
11	254003B91	クランク	CRANK	1
	254004	クランク	15 1	
12	4531	平ネジ / M 5 × 1 2	SCREW	1
13	254023E9U	テンション (組)	TENSION CONTROL MECHANISM	1
	254013E91	テンション (組) 3 本針	251289 09 1	
14	254019	ブラケット	BRACKET	1
	254005	ブラケット	251289 09 1	
15	254021	糸弛メ	THREAD RELEASER	1
	254006	糸弛メ	251289 09 1	
16	254010A9U	糸調子 (組) (強)	THREAD TENSION COMPLETE	3
	254010A91	糸調子 (組) (強)	251289 09 3	
17	208447-UA	調子ナット	POST NUT	1
	208447	調子ナット	251289 09 1	
18	208448	ラチェット	SPRING BUSHING	1
19	201037	圧縮バネ (強)	SPRING (HEAVY)	1
20	208450-UA	受皿	CUP	1
	208450	受皿	251289 09 1	
21	210319	調子皿	TENSION DISC	2
22	1817-2A	調子棒	SCREW STUD	1
23	206202	スベーサー	TENSION POST COLLAR	3
24	254020	糸道	THREAD GUIDE	3
	206201	糸道	251289 09 3	
25	206203	糸道	THREAD GUIDE	3
26	254010B9U	糸調子 (組) (中)	THREAD TENSION COMPLETE	1
	254010B91	糸調子 (組) (中)	251289 09 1	
27	201086	圧縮バネ (中)	SPRING (MEDIUM)	1
28	206202	スベーサー	TENSION POST COLLAR	1
29	254020	糸道	THREAD GUIDE	1
	206201	糸道	251289 09 1	
30	206203	糸道	THREAD GUIDE	1
31	254010C9U	糸調子 (組) (弱)	THREAD TENSION COMPLETE	1
	254010C91	糸調子 (組) (弱)	251289 09 1	
32	201068	圧縮バネ (弱)	SPRING (LIGHT)	1
33	206202	スベーサー	TENSION POST COLLAR	1
34	254020	糸道	THREAD GUIDE	1
	206201	糸道	251289 09 1	
35	206203	糸道	THREAD GUIDE	1
36	7019	平ネジ / M 4 × 8	SCREW	2
37	254023C9U	テンション (組)	TENSION CONTROL MECHANISM	1
	254013C91	テンション (組) 2 本針	251289 09 1	
38	254019	ブラケット	BRACKET	1
	254005	ブラケット	251289 09 1	
39	254021	糸弛メ	THREAD RELEASER	1
	254006	糸弛メ	251289 09 1	
40	254010A9U	糸調子 (組) (強)	THREAD TENSION COMPLETE	2
	254010A91	糸調子 (組) (強)	251289 09 2	
41	206202	スベーサー	TENSION POST COLLAR	2
42	254020	糸道	THREAD GUIDE	2
	206201	糸道	251289 09 2	
43	206203	糸道	THREAD GUIDE	2
70	306301	引張りバネ	SPRING	1
71	5447	殺付ネジ / C 5	SCREW	1

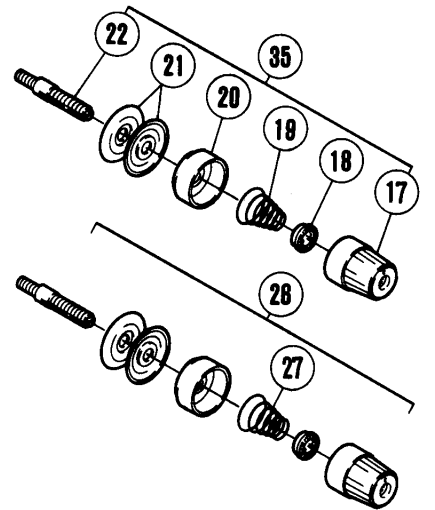
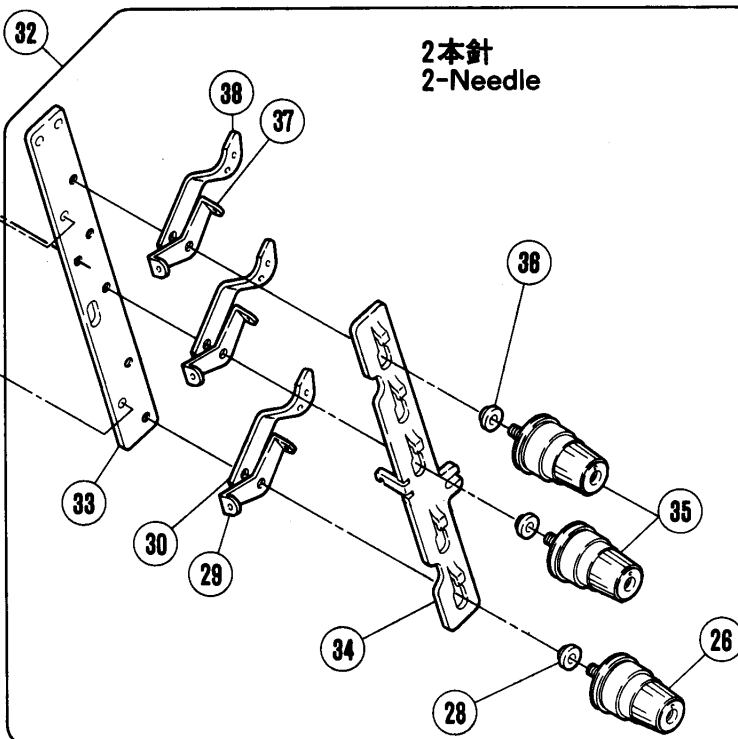
# W742



## 3本針 3-Needle



## 2本針 2-Needle



## 糸調子機構(2)

## THREAD TENSION MECHANISM(2)

REF. NO.	PART NO. 部品番号	名称	NAME	QT.
1	254008	糸道	THREAD GUIDE	1
2	7019	平ネジ / M 4 × 8	SCREW	2
3	192120	パイプ	PIPE	1
4	254009	ラッチ	LATCH	1
5	7017	平ネジ / M 4 × 5	SCREW	1
6	254000-91	レバー	LEVER	1
7	2133-1	平ネジ / C 5 × 1 2 . 5	SCREW	1
	5612	ピン付ネジ / C 5	251289 09 1	
8	254022	カラ	COLLAR	1
	240118	クッション	251289 09 1	
9	202868	座金	WASHER	1
10	254003B92	クランク	CRANK	1
	254003-91	クランク	251289 09 1	
11	254003B91	クランク	CRANK	1
	254004-92	クランク	251289 09 1	
12	4531	平ネジ / M 5 × 1 2	SCREW	1
13	254023D9U	テンション (組)	TENSION CONTROL MECHANISM	1
	254013D91	テンション (組)	251289 09 1	
14	254019	ブラケット	BRACKET	1
	254005	ブラケット	251289 09 1	
15	254021	糸弛メ	THREAD RELEASER	1
	254006	糸弛メ	251289 09 1	
16	254010A9U	糸調子 (組) (強)	THREAD TENSION COMPLETE	3
	254010A91	糸調子 (組) (強)	251289 09 3	
17	208447-UA	調子ナット	POST NUT	1
	208447	調子ナット	251289 09 1	
18	208448	ラチェット	SPRING BUSHING	1
19	201037	圧縮バネ (強)	SPRING (HEAVY)	1
20	208450-UA	受皿	CUP	1
	208450	受皿	251289 09 1	
21	210319	調子皿	TENSION DISC	2
22	1817-2A	調子棒	SCREW STUD	1
23	206202	スベーサー	TENSION POST COLLAR	3
24	254020	糸道	THREAD GUIDE	3
	206201	糸道	251289 09 3	
25	206203	糸道	THREAD GUIDE	3
26	254010C9U	糸調子 (組) (弱)	THREAD TENSION COMPLETE	1
	254010C91	糸調子 (組) (弱)	251289 09 1	
27	201068	圧縮バネ (弱)	SPRING (LIGHT)	1
28	206202	スベーサー	TENSION POST COLLAR	1
29	254020	糸道	THREAD GUIDE	1
	206201	糸道	251289 09 1	
30	206203	糸道	THREAD GUIDE	1
31	7019	平ネジ / M 4 × 8	SCREW	2
32	254023B9U	テンション (組)	TENSION CONTROL MECHANISM	1
	254013B91	テンション (組)	251289 09 1	
33	254019	ブラケット	BRACKET	1
	254005	ブラケット	251289 09 1	
34	254021	糸弛メ	THREAD RELEASER	1
	254006	糸弛メ	251289 09 1	
35	254010A9U	糸調子 (組) (強)	THREAD TENSION COMPLETE	2
	254010A91	糸調子 (組) (強)	251289 09 2	
36	206202	スベーサー	TENSION POST COLLAR	2
37	254020	糸道	THREAD GUIDE	2
	206201	糸道	251289 09 2	
38	206203	糸道	THREAD GUIDE	2
70	306301	引張りバネ	SPRING	1
71	5447	段付ネジ / C 5	SCREW	1

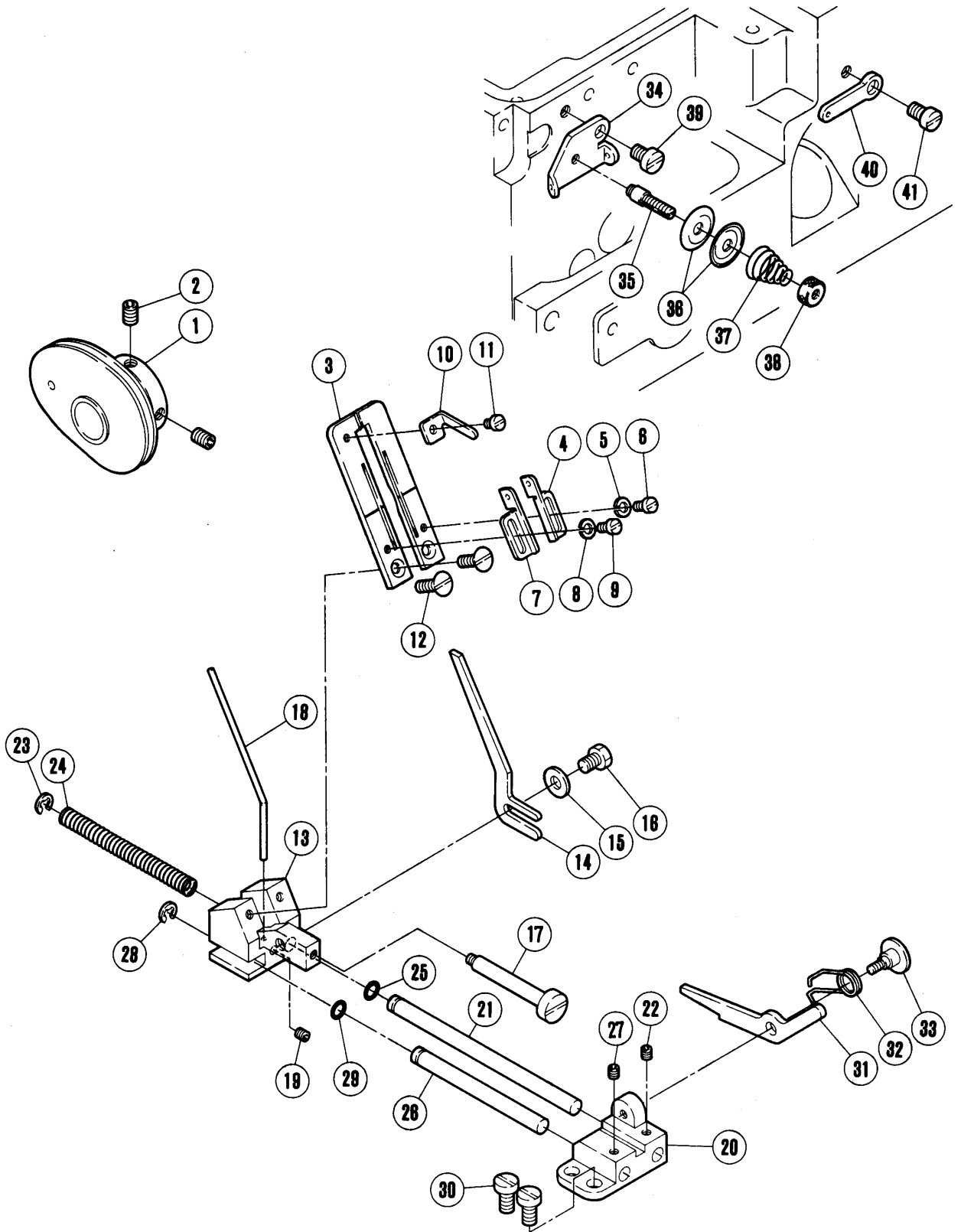




## 針糸・飾り糸機構

## NEEDLE·SPREADER THREAD HANDLING

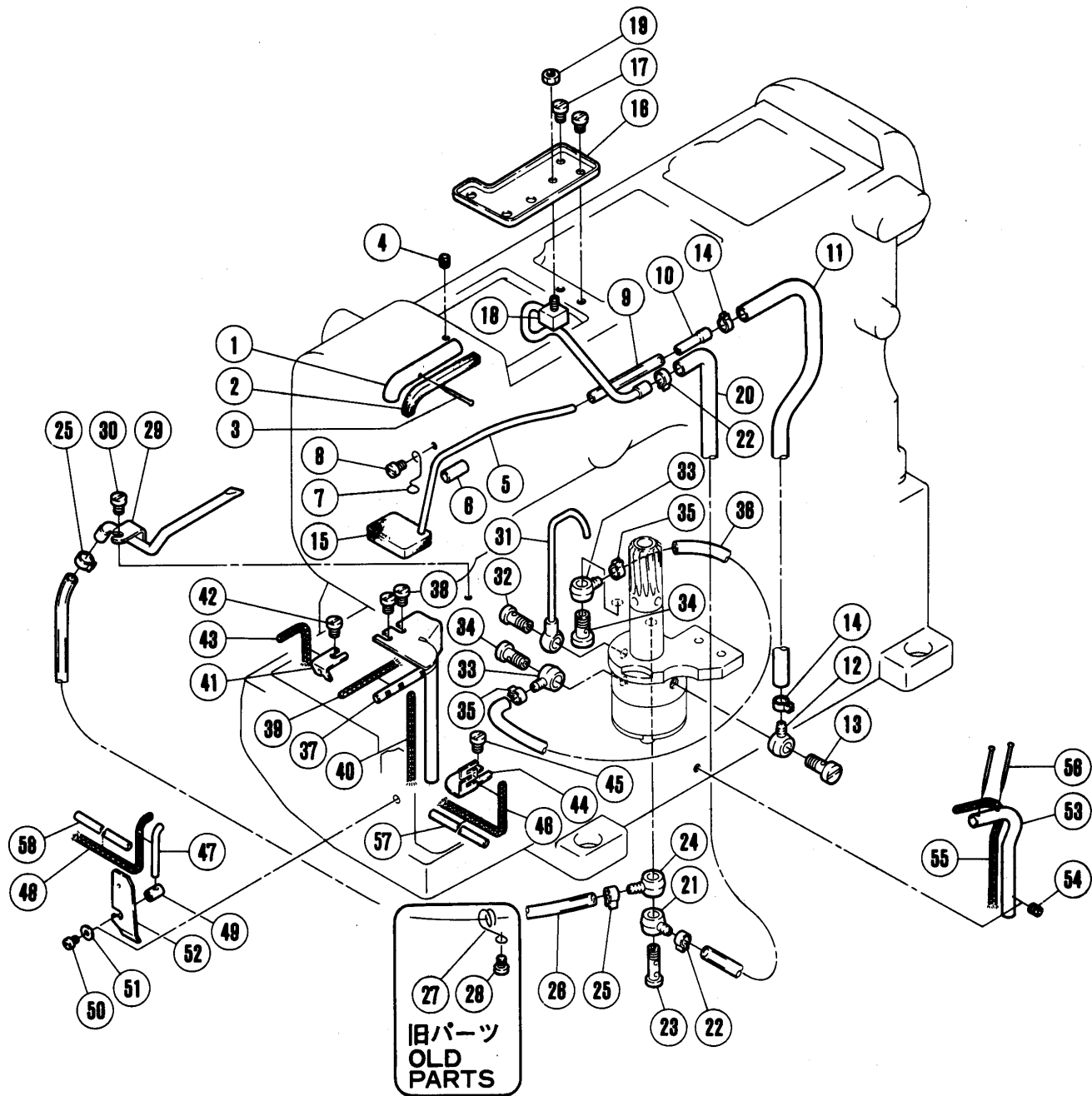
REF. NO.	PART NO. 部品番号	名称	NAME	QT.
1	253505A	糸繰り	THREAD TAKEUP	1
2	7019	平ネジ / M 4 × 8	SCREW	2
3	303448	座金	WASHER	2
4	253504-92	レバー (組)	LEVER ASSEMBLY	1
5	253504	軸	SHAFT	1
6	4501	平ネジ / M 5 × 1 4	SCREW	1
7	303067	バネ座金	SPRING WASHER	1
8	210586	オイルシール	OIL SEAL	1
9	205061	止メ輪	RING	1
10				
11	210122	座金	251289 10 1	
12	253503	軸	SHAFT	1
13	4527	平ネジ / M 4 × 8	SCREW	1
13	201252	バネ座金	SPRING WASHER	1
	202286	バネ座金	251289 09 1	
14	204107	座金	WASHER	1
15	253507	糸道	THREAD GUIDE	1
16	7009	平ネジ / M 3 × 5	SCREW	1
17	253508	糸道	THREAD GUIDE	1
18	7077	皿ネジ / M 4 × 7	SCREW	1
19	253509A	糸受	THREAD SUPPORT	1
20	7009	平ネジ / M 3 × 5	SCREW	1
21	202588	座金	WASHER	1
22	253516	糸調子台	THREAD GUIDE BRACKET	1
23	7019	平ネジ / M 4 × 8	SCREW	1
24	9070-2	段付ネジ / W 5	SCREW	1
25	253517	調子バネ	SPRING	1
26	253593	小調子皿	TENSION DISC	1
	192070	調子皿	251289 09 1	
27	253544	糸道	THREAD GUIDE	1
28	7019	平ネジ / M 4 × 8	SCREW	1
29	303448	座金	WASHER	1
30	253545	ホルダー	HOLDER	1
31	7010	平ネジ / M 3 × 6	SCREW	2
32	234521	糸道	THREAD GUIDE	
33	4535	止ネジ / M 3 × 4	SCREW	
34	253506	糸繰り	THREAD TAKEUP	1
35	253514	糸道	THREAD GUIDE	1
36	7019	平ネジ / M 4 × 8	SCREW	2
37	253515	糸道	THREAD GUIDE	1
38	7019	平ネジ / M 4 × 8	SCREW	1
39	253548	糸案内	THREAD GUIDE	1
40	7019	平ネジ / M 4 × 8	SCREW	2
41	303448	座金	WASHER	2
42	253547	糸道	THREAD GUIDE	1
43	5387	段付ネジ / C 3	SCREW	1
44	137109	圧縮バネ	SPRING	1
45	137108	調子皿	TENSION DISC	2
46	253511	糸道	THREAD GUIDE	1
47	4554	止ネジ / M 3 × 3	SCREW	1
70	240201-92	カラ (組)	COLLAR ASSEMBLY	1
71	240201	カラ	COLLAR	1
72	7110	平ネジ / M 4 × 9	SCREW	1
73	240102	座金	WASHER	1
74	234561	糸案内	THREAD GUIDE	1



# 下糸繰り機構

# LOOPER THREAD HANDLING

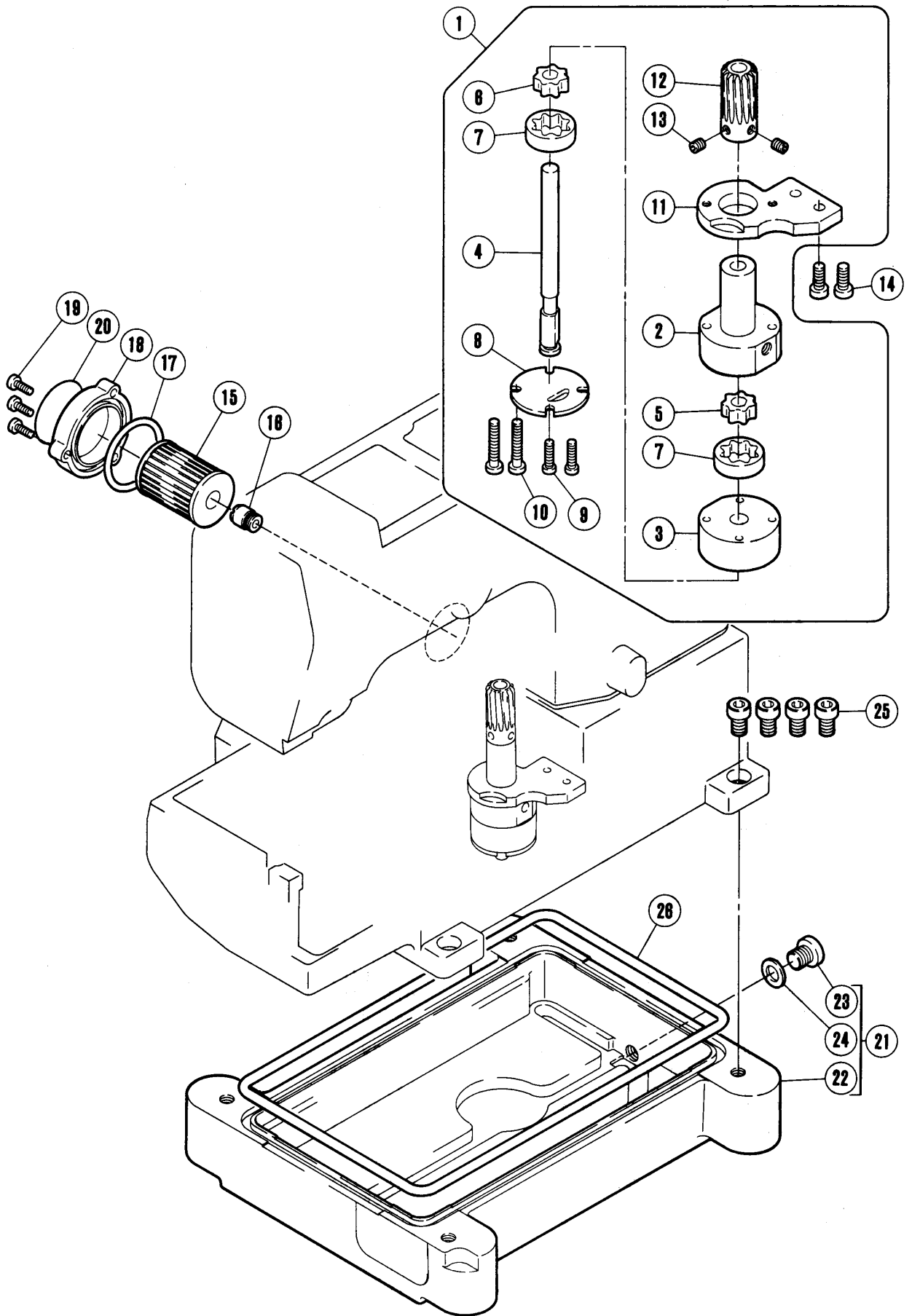
REF. NO.	PART NO. 部品番号	名称	NAME	QT.
1	253549-91	下糸繰り	LOOPER THREAD TAKEUP	1
2	4538	止ネジ / M 4 × 6	SCREW	2
3	253552	ブラケット	BRACKET	1
4	253533	糸道	THREAD GUIDE (RIGHT)	1
5	210585	座金	WASHER	1
6	7031	平ネジ / M 2.5 × 4	SCREW	1
7	253534	糸道	THREAD GUIDE (LEFT)	1
8	210585	座金	WASHER	1
9	7031	平ネジ / M 2.5 × 4	SCREW	1
10	253564	糸受	THREAD SUPPORT	1
11	7031	平ネジ / M 2.5 × 4	SCREW	1
12	7042	皿ネジ / M 3 × 8	SCREW	2
13	253553	ブラケット	BRACKET	1
14	253554	糸受	THREAD SUPPORT	1
15	303448	座金	WASHER	1
16	4325	六角ネジ / M 4 × 6	SCREW	1
17	253559	プッシュボタン	PUSH BUTTON	1
18	253555	糸受	THREAD GUIDE	1
19	4554	止ネジ / M 3 × 3	SCREW	1
20	253556	ブラケット	BRACKET	1
21	253557	軸	SHAFT	1
22	4554	止ネジ / M 3 × 3	SCREW	1
23	200555	止メ輪	RING	1
24	240115	圧縮バネ	SPRING	1
25	232507	Oリング	O RING	1
26	253558	軸	SHAFT	1
27	4554	止ネジ / M 3 × 3	SCREW	1
28	200555	止メ輪	RING	1
29	232507	Oリング	O RING	1
30	7019	平ネジ / M 4 × 8	SCREW	2
31	253560	ストッパ	STOPPER	1
32	253561	線細工バネ	SPRING	1
33	7087	段付ネジ / M 3	SCREW	1
34	253562	糸道	THREAD GUIDE	1
35	306328	調子棒	TENSION POST	1
36	137108	調子皿	TENSION DISC	2
37	211388	圧縮バネ	SPRING	1
38	5526	丸ナット / C 4	NUT	1
39	7018	平ネジ / M 4 × 6	SCREW	1
40	253536	糸道	THREAD GUIDE	1
41	7018	平ネジ / M 4 × 6	SCREW	1



## 給油機構(1)

## LUBRICATION MECHANISM(1)

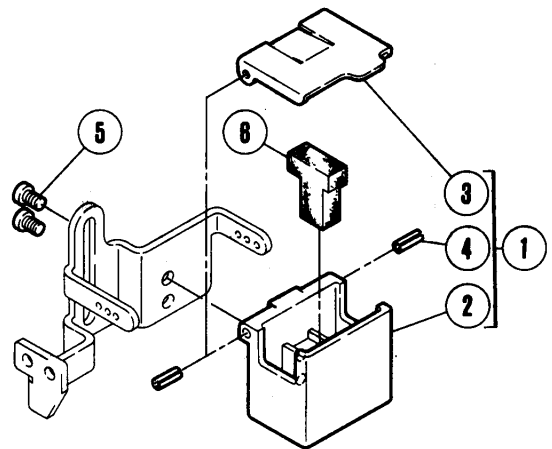
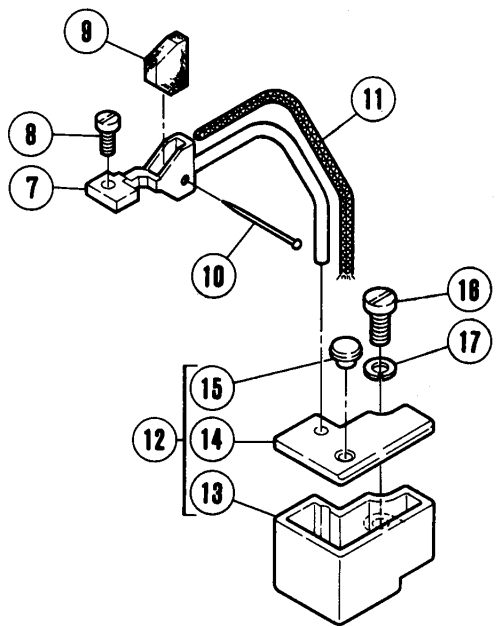
REF. NO.	PART NO. 部品番号	名称	NAME	QT.
1	255003	パイプ	PIPE	1
2	240136	フェルト	FELT	1
3	210766	止ピン	PIN	1
4	4514	止ネジ / M 5 × 5	SCREW	1
5	255039	パイプ	PIPE	1
6	240143	チューブ	TUBE	1
7	255005	ラッチ	LATCH	1
8	7018	平ネジ / M 4 × 6	SCREW	1
9	240144	チューブ	TUBE	1
10	255038	継手	JOINT	1
11	240135	チューブ 4 × 7 × 260	TUBE	1
12	200136	継手	JOINT	1
13	200152	継手ネジ	JOINT SCREW	1
14	202199	クランプ	CLAMP	2
15	255021	フェルト	FELT	1
16	255006	油受け	OIL GUARD	1
17	7018	平ネジ / M 4 × 6	SCREW	2
18	255007-91	噴油管	OIL DISTRIBUTOR	1
19	4821	六角ナット / M 4	NUT	1
20	240134	チューブ	TUBE	1
21	200136	継手	JOINT	1
22	202199	クランプ	CLAMP	2
23	205111	継手ネジ	JOINT SCREW	1
24	200136	継手	JOINT	1
25	202199	クランプ	CLAMP	2
26	240270	チューブ	TUBE	1
27	240135	チューブ 4 × 7 × 260	150788 09 1	
28	255034	線細工バネ	150788 10 1	
	7017	平ネジ / M 4 × 5	150788 10 1	
29	255044-91	噴油管	OIL PIPE	1
30	7018	平ネジ / M 4 × 6	SCREW	1
31	255035-91	パイプ	PIPE	1
32	255037	継手ネジ	JOINT SCREW	1
33	200136	継手	JOINT	2
34	200152	継手ネジ	JOINT SCREW	2
35	202199	クランプ	CLAMP	2
36	205113A	給油パイプ	OIL TUBE	1
	240145	チューブ	09 1	
37	255052-91	給油パイプ	OIL PIPE	1
38	7018	平ネジ / M 4 × 6	SCREW	2
39	202175	給油紐	OIL WICK	1
40	202176	給油紐	OIL WICK	1
41	255058	ラッチ	LATCH	1
42	7018	平ネジ / M 4 × 6	SCREW	1
43	202175	給油紐	OIL WICK	1
44	255051	ラッチ	LATCH	1
45	7018	平ネジ / M 4 × 6	SCREW	1
46	202175	給油紐	OIL WICK	1
47	255050	パイプ	PIPE	1
48	240219	給油紐	OIL WICK	1
49	255049	ラッチ	LATCH	1
50	7008	平ネジ / M 3 × 4	SCREW	1
51	202875	座金	WASHER	1
52	250079	カバー	COVER	1
53	255047	パイプ	PIPE	1
54	4537	止ネジ / M 4 × 5	SCREW	1
55	202177	給油紐	OIL WICK	1
56	210766	止ピン	PIN	2
57	240185	チューブ	TUBE	1
58	240217	チューブ	TUBE	1



## 給油機構(2)

## LUBRICATING MECHANISM(2)

REF. NO.	PART NO.	名称	NAME	QT.
1	255040A91	ポンプ (組)	PUMP ASSEMBLY	1
2	255022	ポンプ 本体	PUMP BODY	1
3	255023	ポンプ 本体	PUMP BODY	1
4	255024	軸	SHAFT	1
5	255025	ローター	ROTOR	1
6	255026	ローター	ROTOR	1
7	255027	ローター	ROTOR	2
8	255028	カバー	COVER	1
9	7026	平ネジ / M 4 × 2 5	SCREW	2
10	7105	平ネジ / M 4 × 4 0	SCREW	2
11	255033A	ブラケット	BRACKET	1
12	255019	ウォームホイール	WORM WHEEL	1
13	4514	止ネジ / M 5 × 5	SCREW	2
14	4531	平ネジ / M 5 × 1 2	SCREW	2
15	206233	エレメント	OIL FILTER	1
16	210200	ブラケット / フィルター	BRACKET/OIL FILTER	1
17	206431	Oリング	O RING	1
18	210201-SD	フィルター 蓋	OIL FILTER CAP	1
	210201-JD	フィルター 蓋	251289 09 1	
19	7021	平ネジ / M 4 × 1 2	SCREW	3
20	9A3002	フィルター シール	FILTER SEAL	1
21	255041	オイルパン (組)	OIL RESERVOIR ASSEMBLY	1
22	255048	オイルパン	OIL RESERVOIR	1
23	5138B	平ネジ / H 1 1 × 1 2	SCREW	1
24	202287A	座金	WASHER	1
25	4504	平ネジ / M 8 × 2 0	SCREW	4
26	255042	Oリング	O RING	1



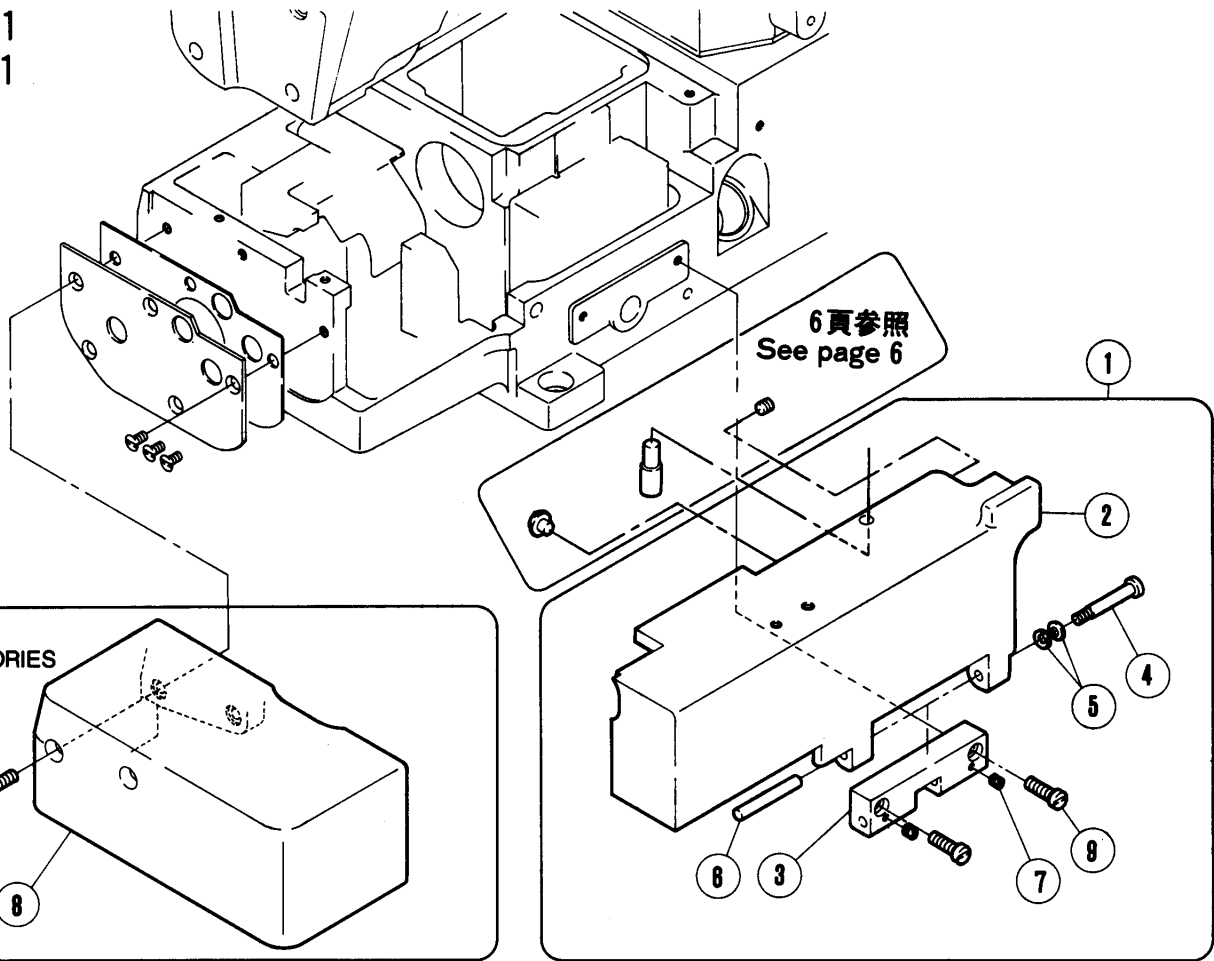


## H.R.装置

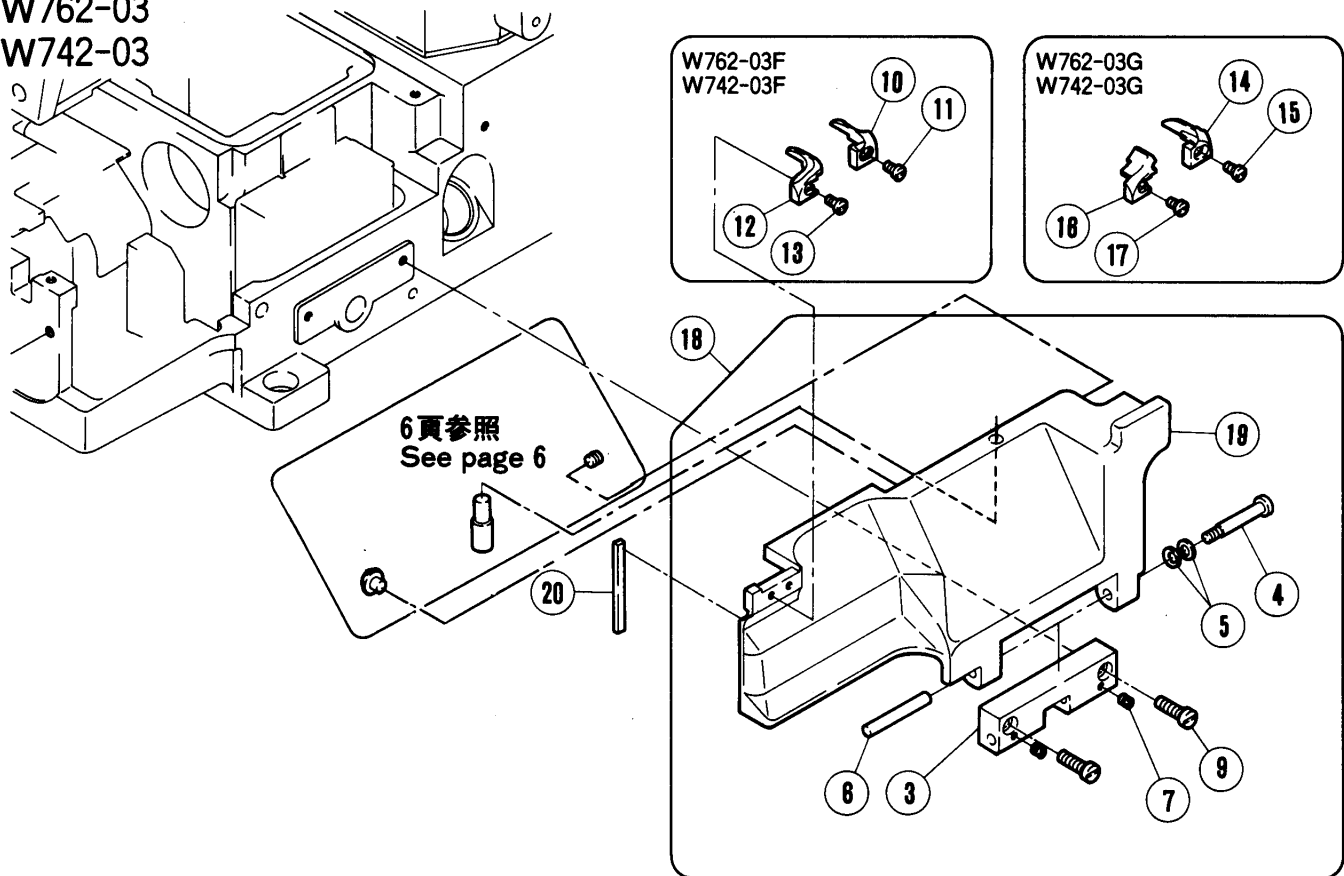
## H.R. DEVICE

REF. NO.	PART NO. 部品番号	名称	NAME	QT.
1	207065-9U	シリコンタンク (上) 組	SILI. OIL RESERVOIR UPPER ASS.	1
	207065-RA	シリコンタンク (上) 組	251289 09 1	
2	207066-UD	シリコンタンク (上)	SILICONE OIL RESERVOIR (UPPER)	1
	207066-RA	シリコンタンク (上)	251289 09 1	
3	207067-UD	蓋	CAP	1
	207067-RA	蓋	251289 09 1	
4	206781	スプリングピン	PIN	2
5	5053	平ネジ / C 4 × 4 . 8	SCREW	2
6	207068	フェルト	FELT	1
7	255059-91	針冷却器	NEEDLE COOLER	1
8	7011	平ネジ / M 3 × 8	SCREW	1
9	255062	フェルト	FELT	1
10	210766	止ピン	PIN	1
11	202175	給油紐	OIL WICK	1
12	255063-91	シリコンタンク (下) 組	NEEDLE COOLER (LOWER) COMPLETE	1
13	255064	シリコンタンク (下)	NEEDLE COOLER (LOWER)	1
14	255065	蓋	CAP	1
15	210025	栓	PLUG	1
16	7020	平ネジ / M 4 × 1 0	SCREW	1
17	210930	皿バネ	SPRING WASHER	1

W762-01  
W742-01

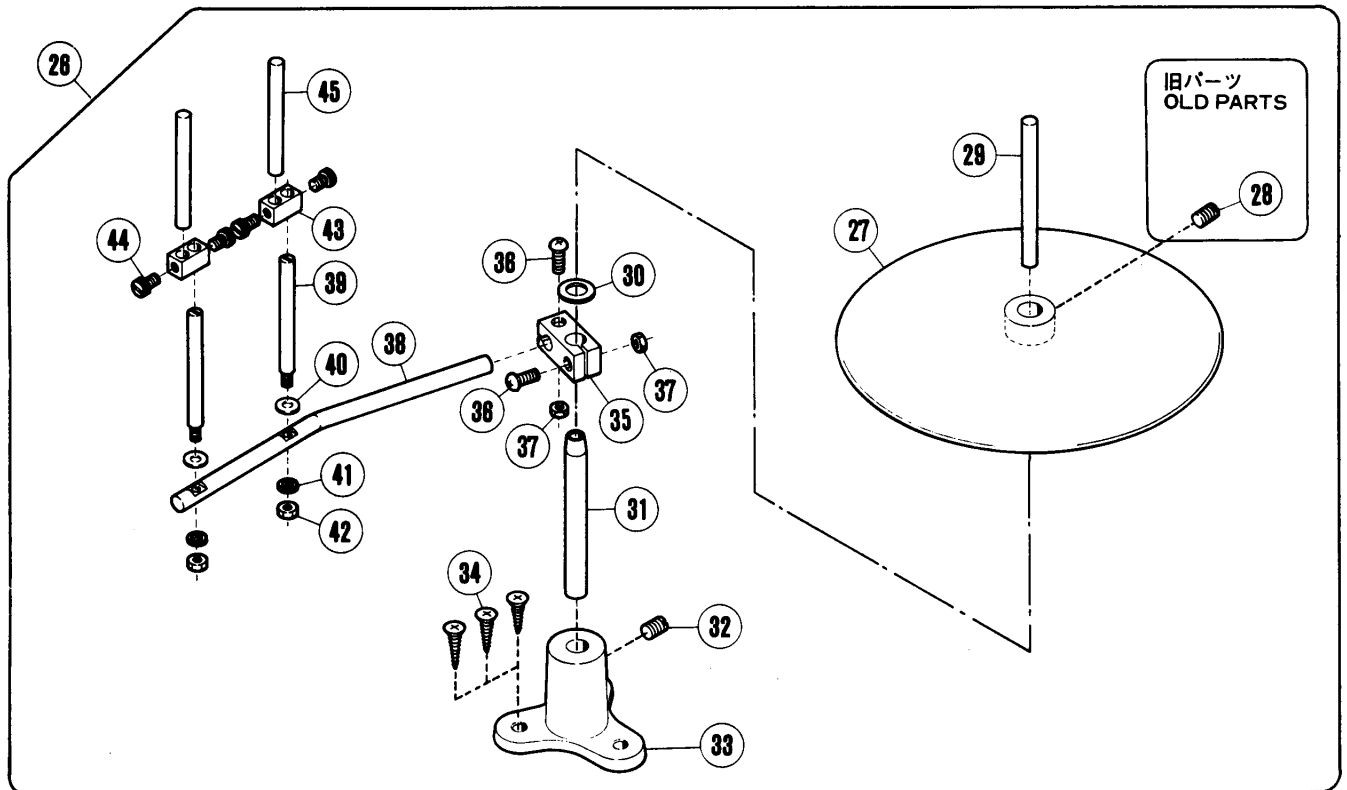
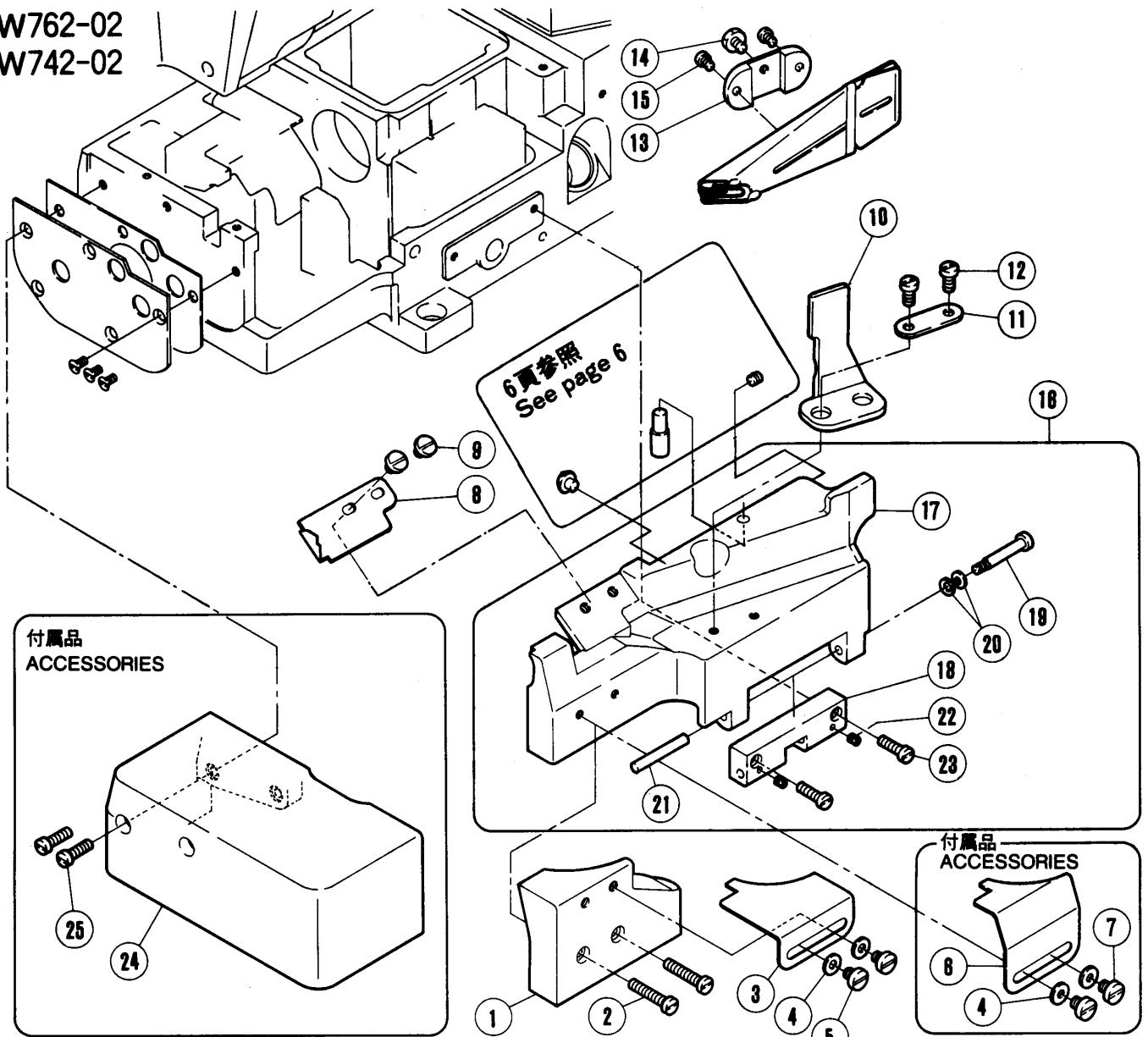


W762-03  
W742-03

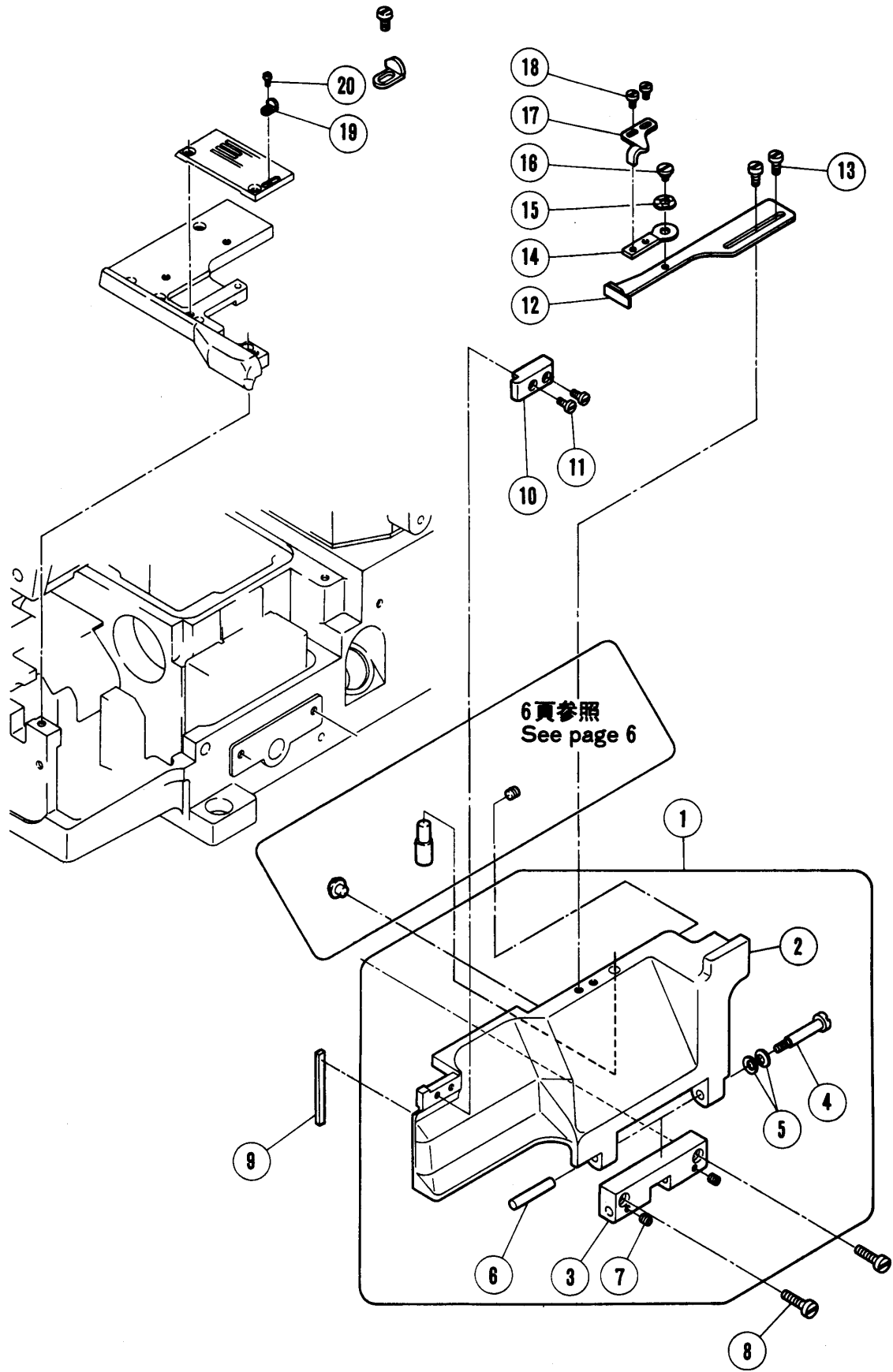


REF. NO.	PART NO. 部品番号	名称	NAME	QT.
1	250110-SD	前カバー (組)	FRONT COVER ASSEMBLY	1
	250110-JA	前カバー (組)	251289 09 1	
2	250111	前カバー	FRONT COVER	1
3	250082	ヒンジ	HINGE	1
4	250037	ピン付ネジ / M 4	SCREW	1
5	201191	皿バネ	SPRING	2
6	240198	平行ピン	PIN	1
7	4554	止ネジ / M 3 × 3	SCREW	2
8	250112-SD	横カバー	SIDE COVER	1
	250112-JD	横カバー	251289 09 1	
9	7023	平ネジ / M 4 × 1 6	SCREW	2
10	257559A	布案内 (右)	CLOTH GUIDE (RIGHT)	1
11	7010	平ネジ / M 3 × 6	SCREW	1
12	257558A	布案内 (左)	CLOTH GUIDE (LEFT)	1
13	7010	平ネジ / M 3 × 6	SCREW	1
14	236112	布案内 (右)	CLOTH GUIDE (RIGHT)	1
15	7010	平ネジ / M 3 × 6	SCREW	1
16	236113	布案内 (左)	CLOTH GUIDE (LEFT)	1
17	7010	平ネジ / M 3 × 6	SCREW	1
18	250080ASD	前カバー (組)	FRONT COVER ASSEMBLY	1
	250080AJD	前カバー (組)	251289 09 1	
19	250081A	前カバー	FRONT COVER	1
20	240200	スポンジ	SPONGE	1

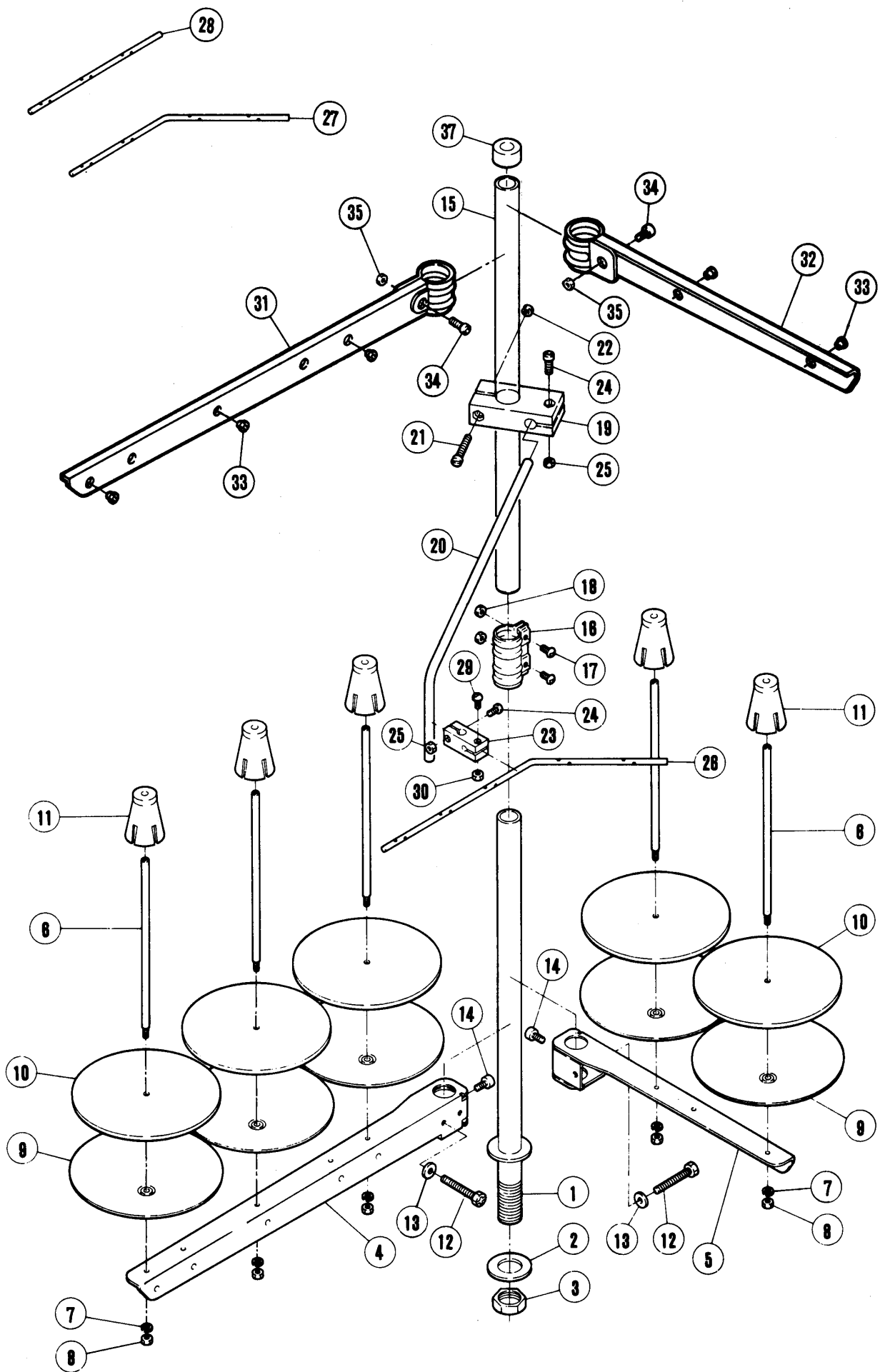
W762-02  
W742-02



REF. NO.	PART NO.	名称	NAME	QT.
1	250116-SD	前カバー (小)	FRONT COVER	1
	250116-JD	前カバー (小)	251289 09 1	
2	7026	平ネジ / M 4 × 2.5	SCREW	2
3	206439	補助板 / 前カバー	AUXILIARY PLATE / FRONT COVER	1
4	204585	座金	WASHER	2
5	7079	平ネジ / M 5 × 6	SCREW	2
6	206971	補助板 (小)	PLATE	1
7	7018	平ネジ / M 4 × 6	SCREW	2
8	206601A	衣除ケ	FABRIC GUARD	1
	206601	衣除ケ	010290 09 1	
9	7079	平ネジ / M 5 × 6	SCREW	2
10	206973	バインダー取付台	BRACKET / BINDER	1
	201914	ブラケット / バインダー	040590 09 1	
11	206460	座金	WASHER	1
12	7028	平ネジ / M 5 × 10	SCREW	2
13	201913	締付金	CLAMP PLATE	1
14	5540	六角ネジ / W 1 × 6	SCREW	1
15	5113	平ネジ / C 5 × 5.5	SCREW	2
16	250114-SD	前カバー (組)	FRONT COVER ASSEMBLY	1
	250114-JD	前カバー (組)	251289 09 1	
17	250115	前カバー	FRONT COVER	1
18	250082	ヒンジ	HINGE	1
19	250037	ピン付ネジ / M 4	SCREW	1
20	201191	皿バネ	SPRING	2
21	240198	平行ピン	PIN	1
22	4554	止ネジ / M 3 × 3	SCREW	2
23	7023	平ネジ / M 4 × 1.6	SCREW	2
24	250112-SD	横カバー	SIDE COVER	1
	250112-JD	横カバー	251289 09 1	
25	7023	平ネジ / M 4 × 1.6	SCREW	2
26	257A9C	テープガイド (組)	TAPE GUIDE ASSEMBLY	1
	257A91	テープガイド (組)	100789 09 1	
27	247-CA	テープ台	TAPE BASE	1
	247-JA	テープ台	100789 09 1	
28	1457	止ネジ / C 5 × 4	10 1	
29	253	平行ピン	PIN	1
30	270	座金	WASHER	1
31	250	取付棒 (下)	TAPE DISC POST	1
32	1448	止ネジ / C 9 × 5.2	SCREW	1
33	251-CA	ブラケット	BRACKET	1
	251-JA	ブラケット	100789 09 1	
34	4913	木ネジ (皿) / 5.8	SCREW	1
35	256-CA	ホルダー	HOLDER	1
	256-JA	ホルダー	100789 09 1	
36	4012	平ネジ / M 4 × 1.2	SCREW	2
37	4803	六角ナット / M 4	NUT	2
38	255	取付棒 / テープ案内	BAR	2
39	252	段付ネジ / M 5	SCREW	2
40	204585	座金	WASHER	2
41	303067	バネ座金	SPRING WASHER	2
42	226	六角ナット / M 5	NUT	2
43	254	ホルダー	HOLDER	2
44	5161	平ネジ / C 5 × 8	SCREW	4
45	253	平行ピン	PIN	2



REF. NO.	PART NO. 部品番号	名称	NAME	QT.
1	250080BSD	前カバー (組)	FRONT COVER ASSEMBLY	1
	250080BJD	前カバー (組)	251289 09 1	
2	250081B	前カバー	FRONT COVER	1
3	250082	ヒンジ	HINGE	1
4	250037	ピン付ネジ / M 4	SCREW	1
5	201191	皿バネ	SPRING	2
6	240198	平行ピン	PIN	1
7	4554	止ネジ / M 3 × 3	SCREW	2
8	7023	平ネジ / M 4 × 1 6	SCREW	2
9	240200	スポンジ	SPONGE	1
10	257586	ブラケット	BRACKET	1
11	7010	平ネジ / M 3 × 6	SCREW	2
12	257583-91	布案内	FABRIC GUARD	1
13	7019	平ネジ / M 4 × 8	SCREW	2
14	257584	ブラケット	BRACKET	1
15	210307	波板座金	WASHER	1
16	5508	段付ネジ / C 4	SCREW	1
17	257585	布案内 (右)	FABRIC GUIDE (RIGHT)	1
18	7028	平ネジ / M 5 × 1 0	SCREW	2
19	257580	布案内 (左)	FABRIC GUIDE (LEFT)	1
20	7061	平ネジ / M 2 × 2 . 7	SCREW	1

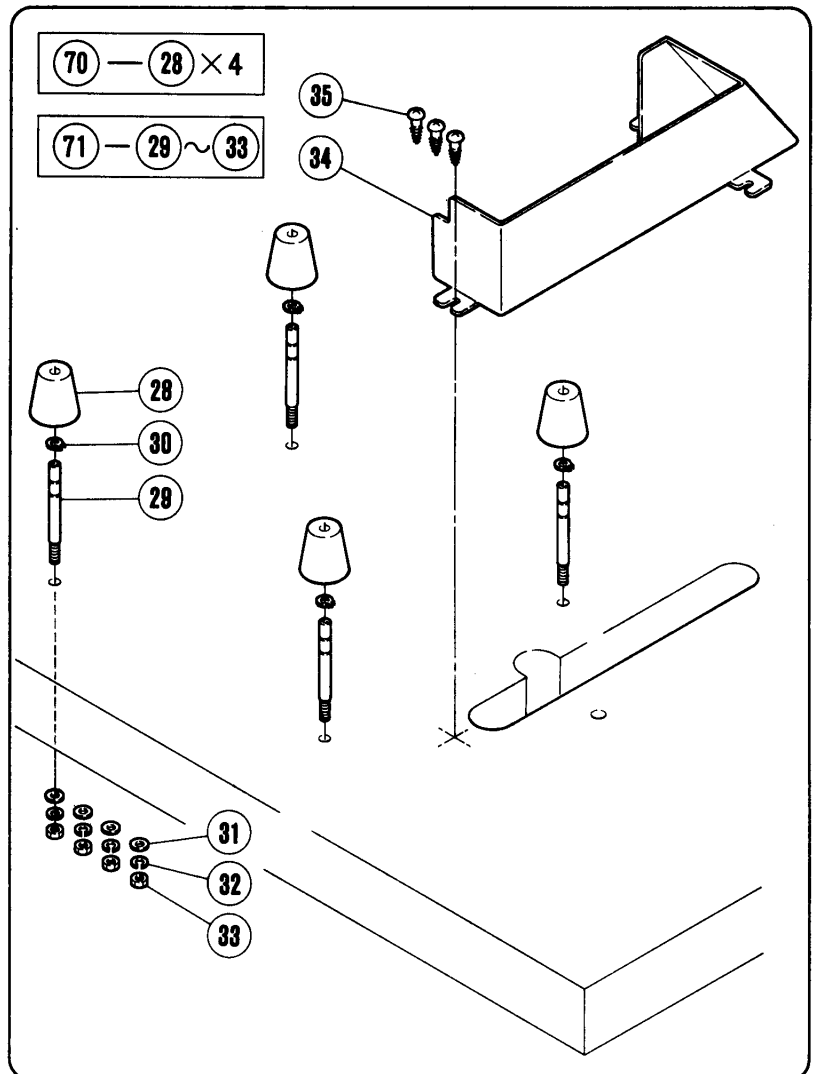
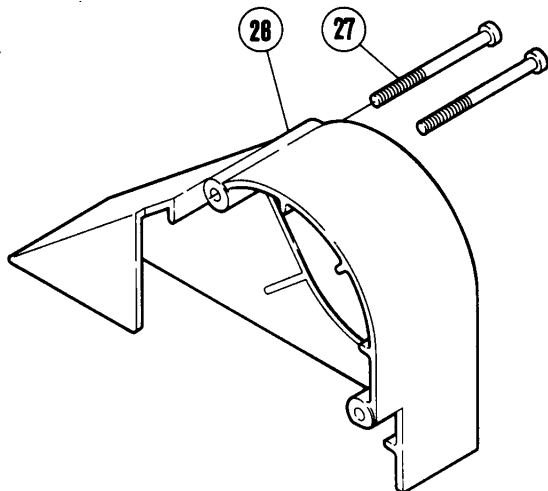
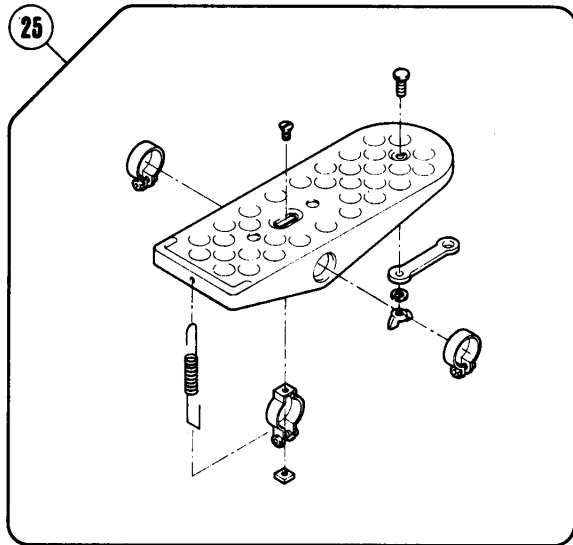
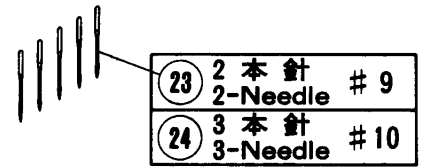
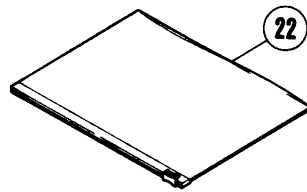
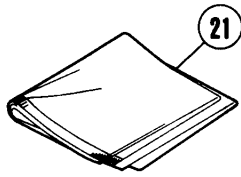
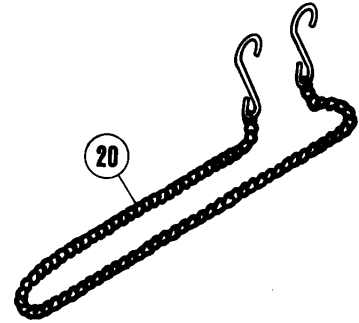
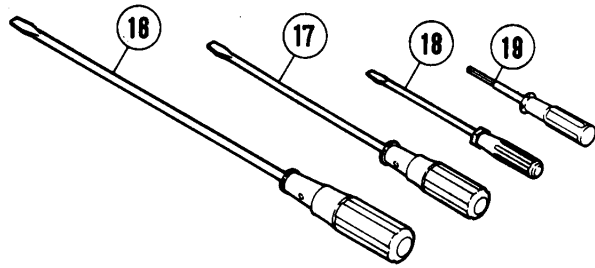
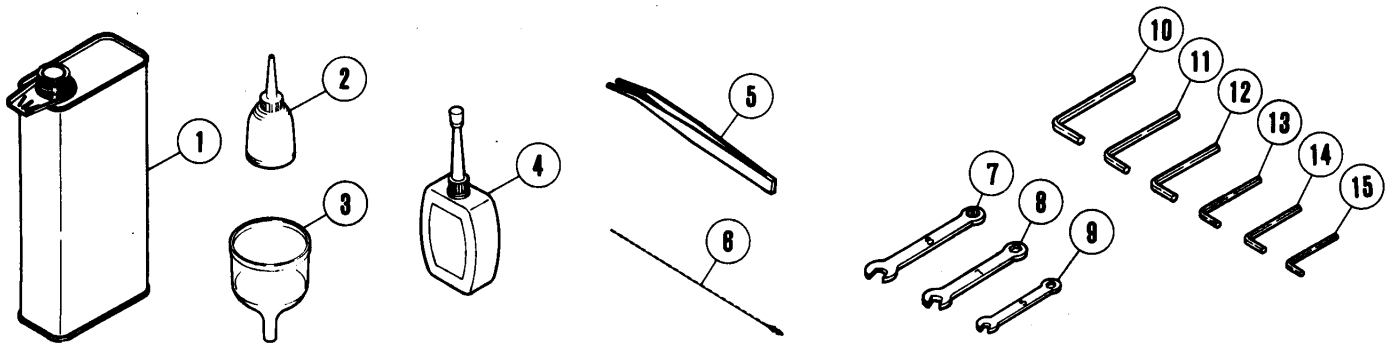




## 糸立台

## THREAD STAND

REF. NO.	PART NO. 部品番号	名称	NAME	QT.
	486A9C	糸立 (組) (5本立)	THREAD STAND ASS. (5-SPOOLS)	1
	486B9C	糸立 (組) (4本立)	THREAD STAND ASS. (4-SPOOLS)	1
	486C9C	糸立 (組) (3本立)	THREAD STAND ASS. (3-SPOOLS)	1
1	503-CA	スタンド棒 (下)	THREAD STAND ROD (LOWER)	1 1 1
2	509	座金	WASHER	1 1 1
3	5476	六角ナット	NUT	1 1 1
4	505-CA	ブラケット (3本立)	BRACKET	1 1
5	505ACA	ブラケット (2本立)	BRACKET	2 1
6	380A	糸立棒	SPOOL PIN	3 4 5
7	201252	バネ座金	SPRING WASHER	3 4 5
8	4803	六角ナット / M 4	NUT	3 4 5
9	381-CA	受皿	SPOOL TRAY	3 4 5
10	507	ウレタン	CUSHION	3 4 5
11	382-CA	ユレ止メ	SPOOL RETAINING FIN	3 4 5
12	7102	六角ネジ / M 6 × 3 2	SCREW	1 2 2
13	512	座金	WASHER	1 2 2
14	4022	平ネジ / M 6 × 1 0	SCREW	1 2 2
15	502-CA	スタンド棒 (上)	THREAD STAND ROD (UPPER)	1 1 1
16	504-CA	ジョイント	JOINT	1 1 1
17	4021	平ネジ / M 5 × 1 6	SCREW	2 2 2
18	4805	六角ナット / M 5	NUT	2 2 2
19	383-CA	ブラケット	BRACKET	1 1 1
20	384	糸道棒腕	THREAD GUIDE BAR ROD	1 1 1
21	4014	平ネジ / M 4 × 2 5	SCREW	1 1 1
22	4803	六角ナット / M 4	NUT	1 1 1
23	233-CA	ホルダー	HOLDER	1 1 1
24	4012	平ネジ / M 4 × 1 2	SCREW	2 2 2
25	4803	六角ナット / M 4	NUT	2 2 2
26	293A	糸道棒 (5本立)	THREAD GUIDE BAR (5-SPOOLS)	1
27	293B	糸道棒 (4本立)	THREAD GUIDE BAR (4-SPOOLS)	1
28	293C	糸道棒 (3本立)	THREAD GUIDE BAR (3-SPOOLS)	1
29	4012	平ネジ / M 4 × 1 2	SCREW	1 1 1
30	4803	六角ナット / M 4	NUT	1 1 1
31	527-CA	ブラケット (3本立)	BRACKET	1 1 1
	505-CA	ブラケット (3本立)	110687 01 1	
32	527ACA	ブラケット (2本立)	BRACKET	2 1
	505ACA	ブラケット (2本立)	110687 01	
33	506	糸道	THREAD GUIDE	3 4 5
34	4117	止ネジ / M 5 × 1 2	SCREW	1 2 2
	7102	六角ネジ / M 6 × 3 2	110687 01 1	
35	4805	六角ナット / M 5	NUT	1 2 2
	512	座金	110687 01 1	
36	4022	平ネジ / M 6 × 1 0	110687 10 1	
37	386	キャップ	ROD CAP	1 1 1



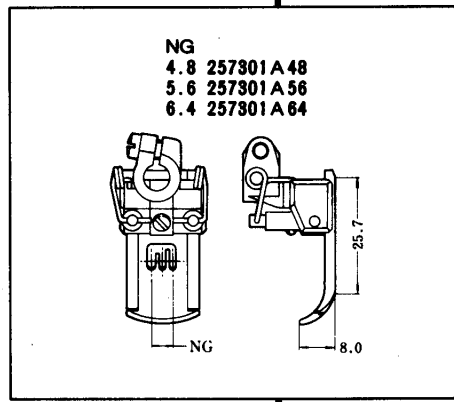
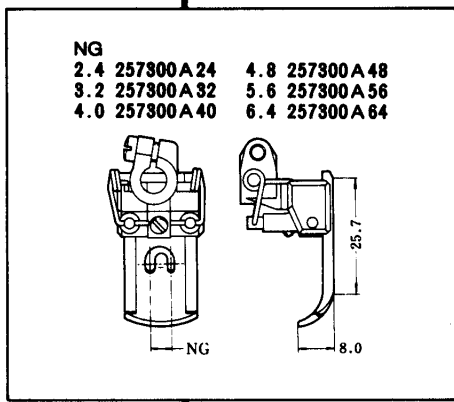
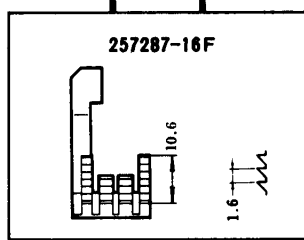
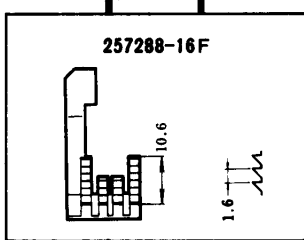
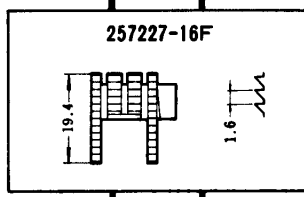
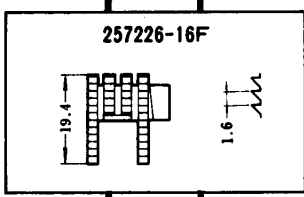
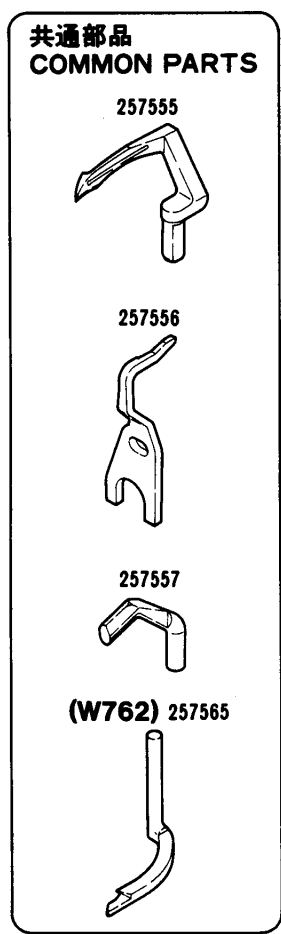
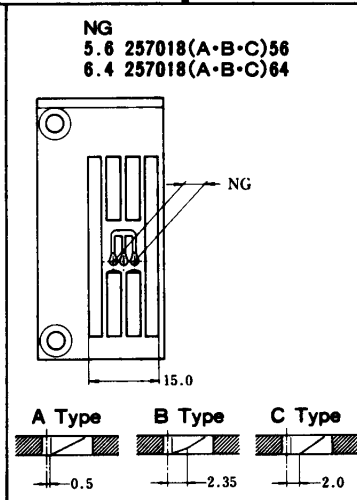
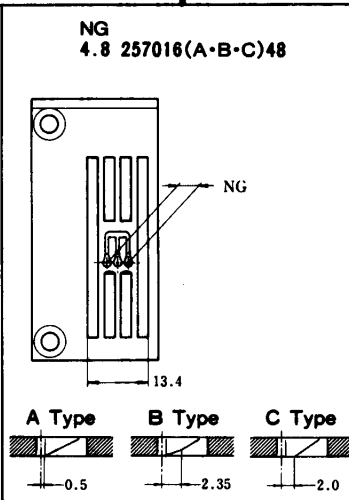
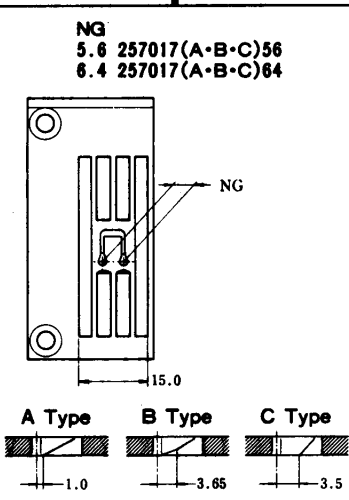
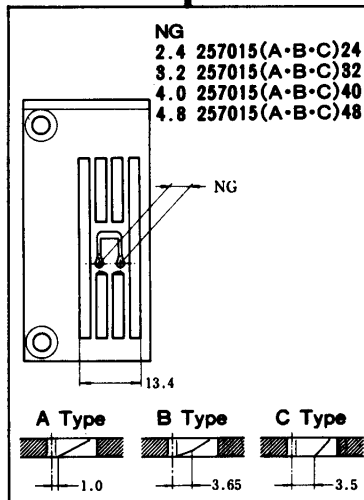
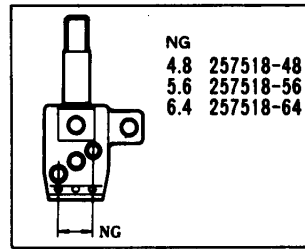
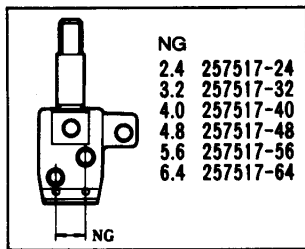
付属品

ACCESSORIES

REF. NO.	PART NO. 部品番号	名称	NAME	QT.
1	453	油缶 / 1000CC	OIL CONTAINER/1000CC	
2	485	油差シ	OILER	
3	484	ジョウゴ	OIL FUNNEL	
4	178	シリコンオイル / 500CC	CONTAINER - SILICONE	
5	131	ピンセット	TWEEZERS	
6	153	糸通シ具	THREADING WIRE	
7	285	スパナ / 8MM	WRENCH/8MM	
8	284	スパナ / 7MM	WRENCH/7MM	
9	282	スパナ / 5MM	WRENCH/5MM	
10	272	キーレンチ / 6MM	ALLEN KEY/6MM	
11	319	キーレンチ / 5MM	ALLEN KEY/5MM	
12	271	キーレンチ / 4MM	ALLEN KEY/4MM	
13	399	キーレンチ / 3MM	ALLEN KEY/3MM	
14	465	キーレンチ / 2.5MM	ALLEN KEY/2.5MM	
15	464	キーレンチ / 2MM	ALLEN KEY/2MM	
16	127	ドライバー (大)	SCREWDRIVER (LARGE)	
17	128	ドライバー (中)	SCREWDRIVER (MEDIUM)	
18	129	ドライバー (小)	SCREWDRIVER (SMALL)	
19	474	キーレンチドライバー	ALLEN KEY DRIVER/1.5MM	
20	125	鎖	CHAIN	
21	908	ナイロンカバー (中)	DUST COVER	
22	482	アクセサリバッグ	ACCESSORY BAG	
23	XXXXXX	針	NEEDLE	
24	XXXXXX	針	NEEDLE	
25	478	ペダル	PEDAL	
26	250022BKB	プリーカバー	PULLEY COVER	1
27	7075	平ネジ / M5 x 60	SCREW	2
28	206338	クッションゴム	CUSHION RUBBER	4
29	207073	段付ネジ / C10	SCREW	4
30	207074	止メ輪	RING	4
31	200728	座金	WASHER	4
32	202045	バネ座金	SPRING WASHER	4
33	5020	六角ナット / C10	NUT	4
34	259003-RA	ベルトカバー	BELT COVER	1
35	4906	木ネジ (平) / 4.8	SCREW	3
70	9016	クッションゴム (セット)	CUSHION RUBBER (SET)	1
71	9032	ネジ (セット)	SCREW (SET)	1

XXXXXXXXは、60~65頁参照。

See pages 60~65 for XXXXXXXX.

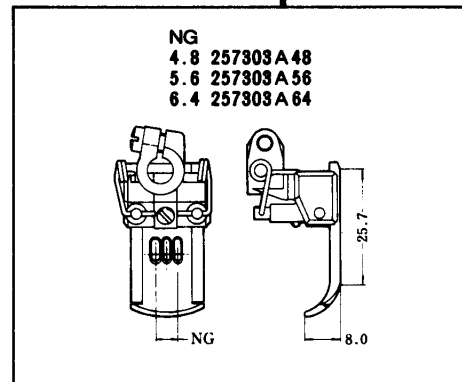
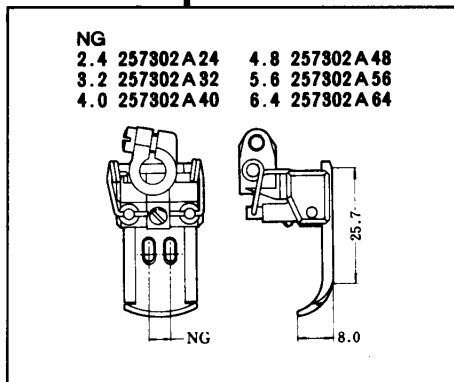
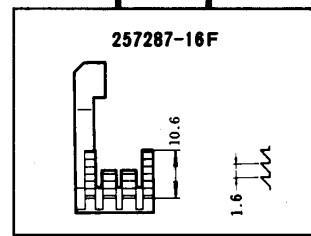
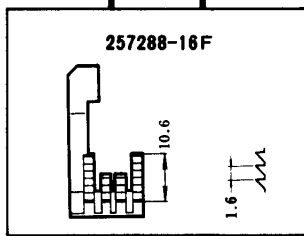
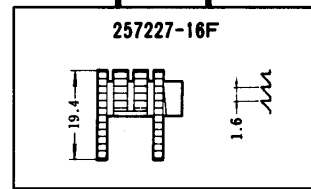
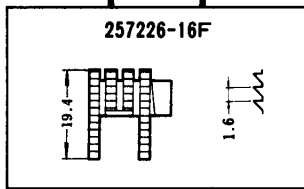
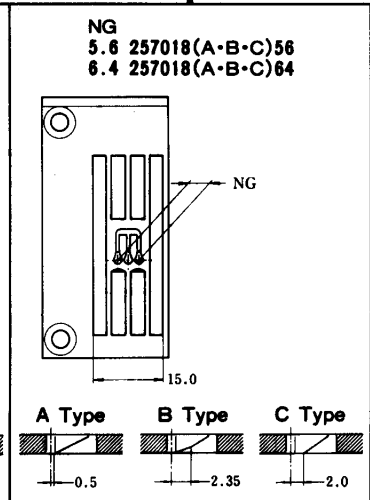
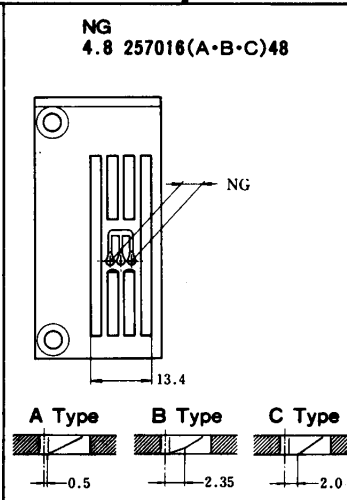
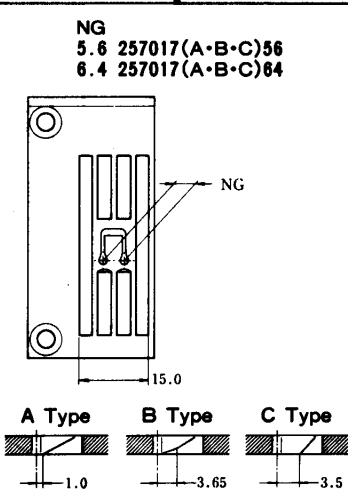
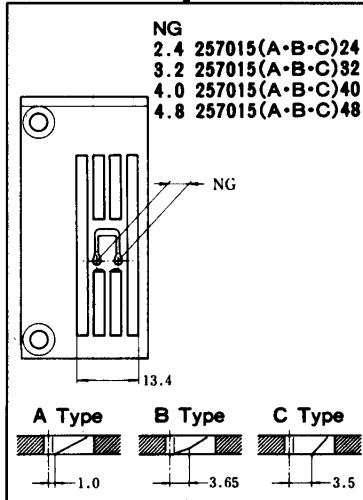
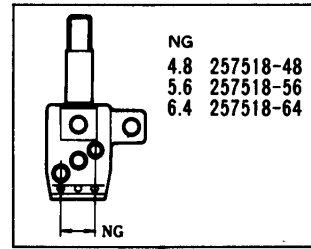
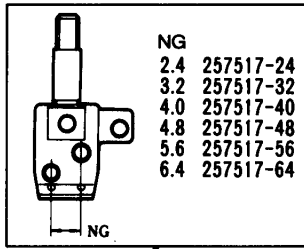


W762-01CA, CB, CC

W762-01CA, CB, CC

機種 MACHINE	針板 NEEDLE PLATE
W762-01CA	A TYPE
W762-01CB	B TYPE
W762-01CC	C TYPE

NG=針巾  
NG=Needle Gauge



W742-01CA, CB, CC

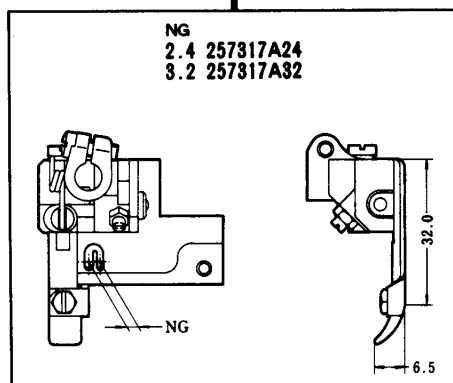
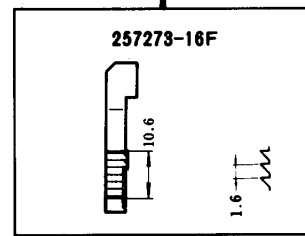
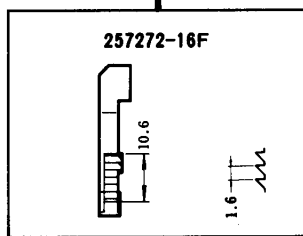
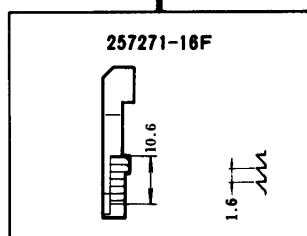
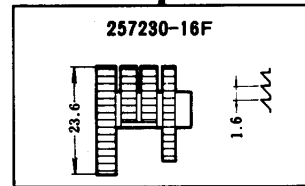
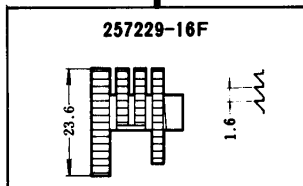
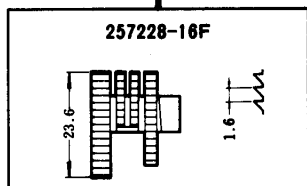
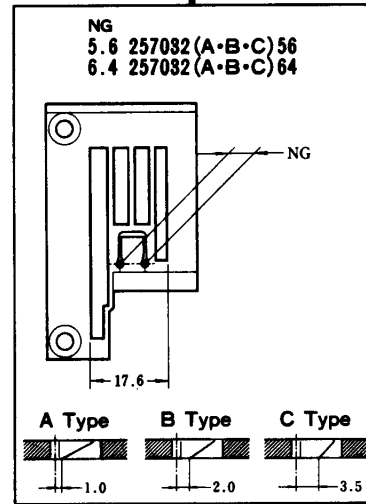
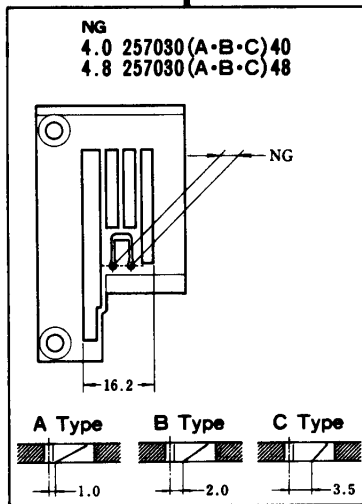
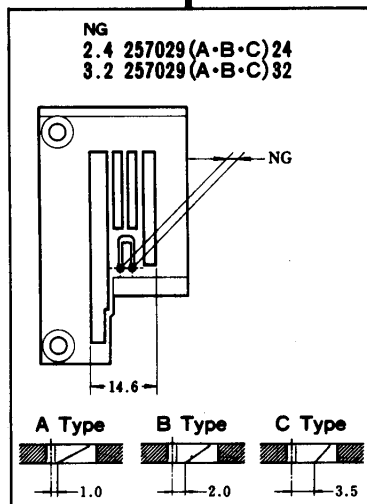
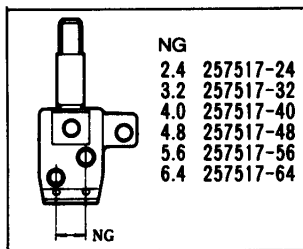
W742-01CA, CB, CC

機種 MACHINE	針板 NEEDLE PLATE
W742-01CA	A TYPE
W742-01CB	B TYPE
W742-01CC	C TYPE

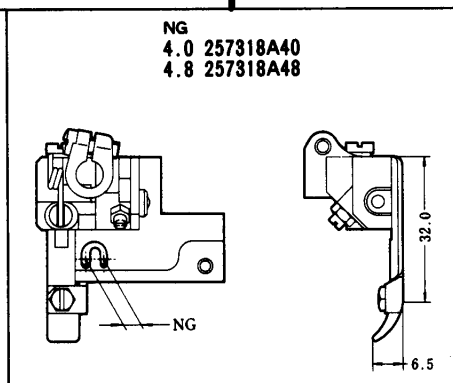
共通部品

COMMON PARTS

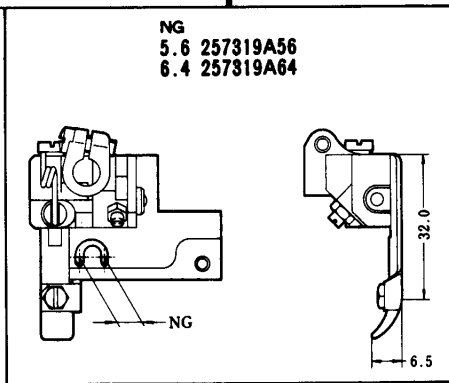
ルーパー、針受は、48頁を参照してください。  
See page 48 for the looper and needle guards.



W762-02BA, BB, BC



W762-02BA, BB, BC

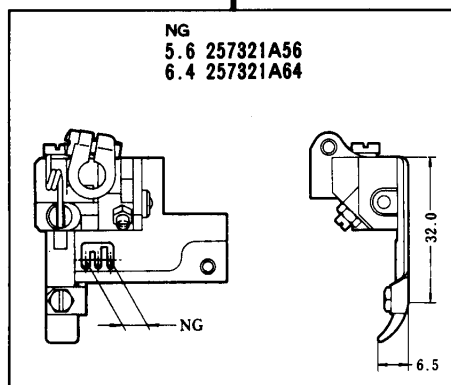
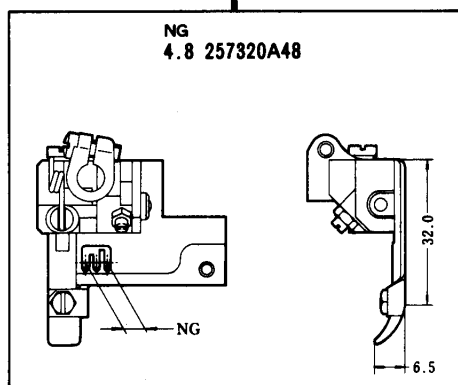
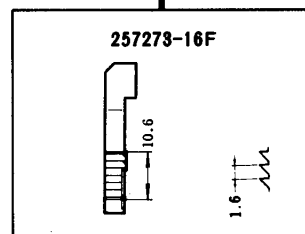
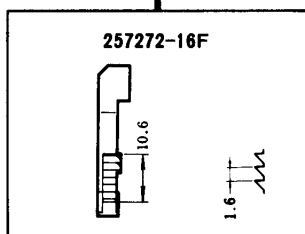
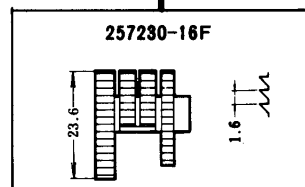
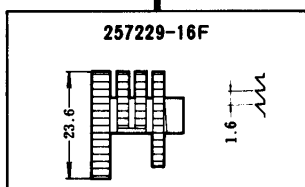
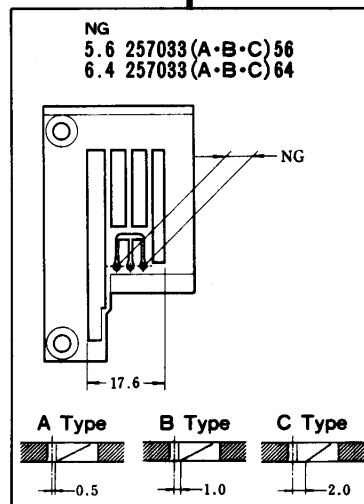
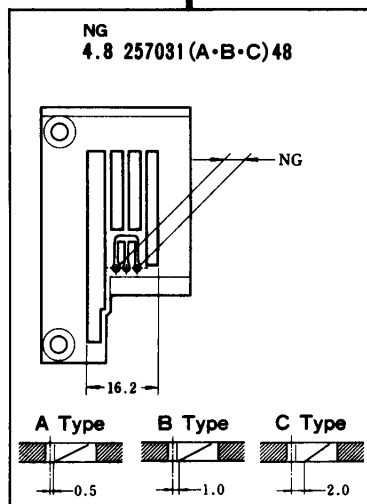
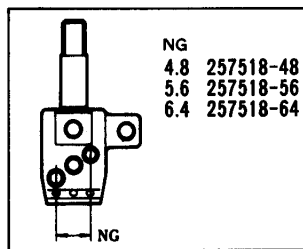


W762-02BA, BB, BC

機種 MACHINE	針板 NEEDLE PLATE
W762-02BA	A TYPE
W762-02BB	B TYPE
W762-02BC	C TYPE

共通部品  
COMMON PARTS

ルーバー、スプレッター、針受は、48頁を参照してください。  
See page 48 for the looper, spreader and needle guards.



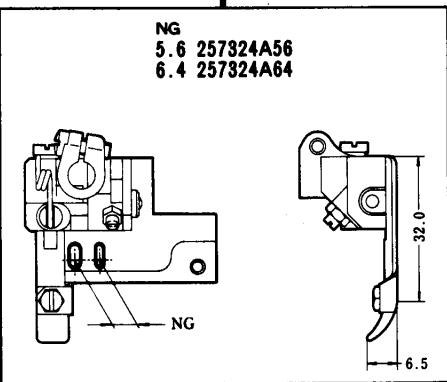
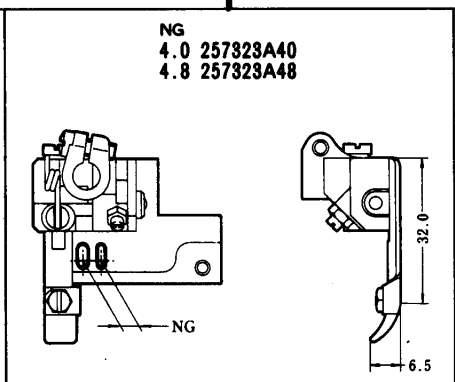
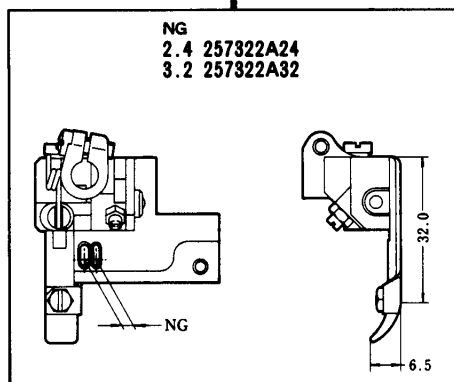
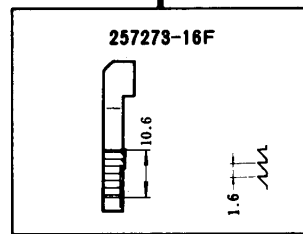
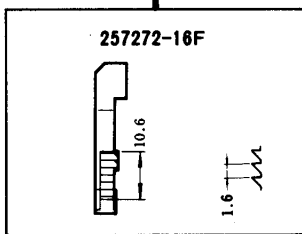
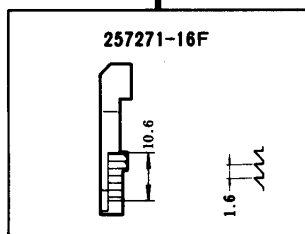
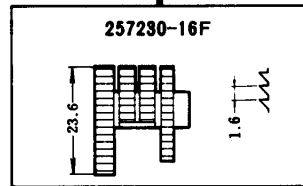
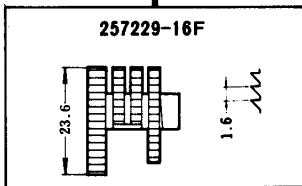
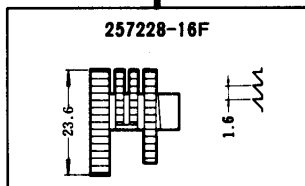
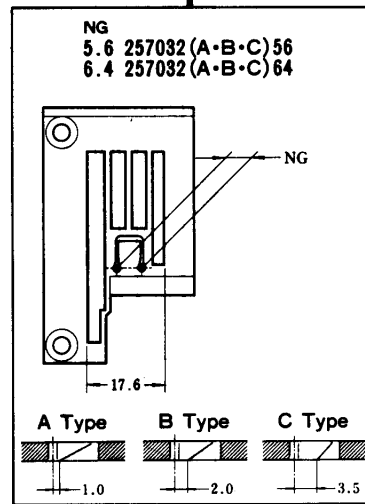
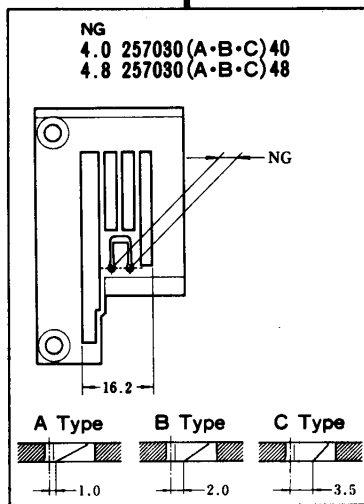
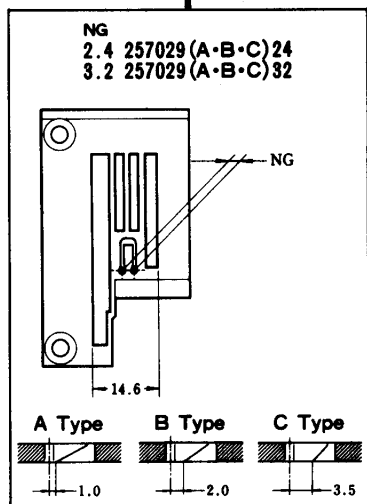
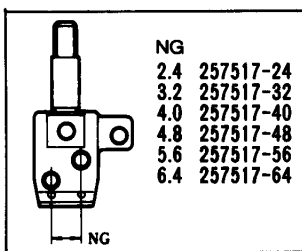
W762-02BA, BB, BC

W762-02BA, BB, BC

機種 MACHINE	針板 NEEDLE PLATE
W762-02BA	A TYPE
W762-02BB	B TYPE
W762-02BC	C TYPE

共通部品  
COMMON PARTS

ルーパー、スプレッター、針受は、48頁を参照してください。  
See page 48 for the looper, spreader and needle guards.



W742-02BA, BB, BC

W742-02BA, BB, BC

W742-02BA, BB, BC

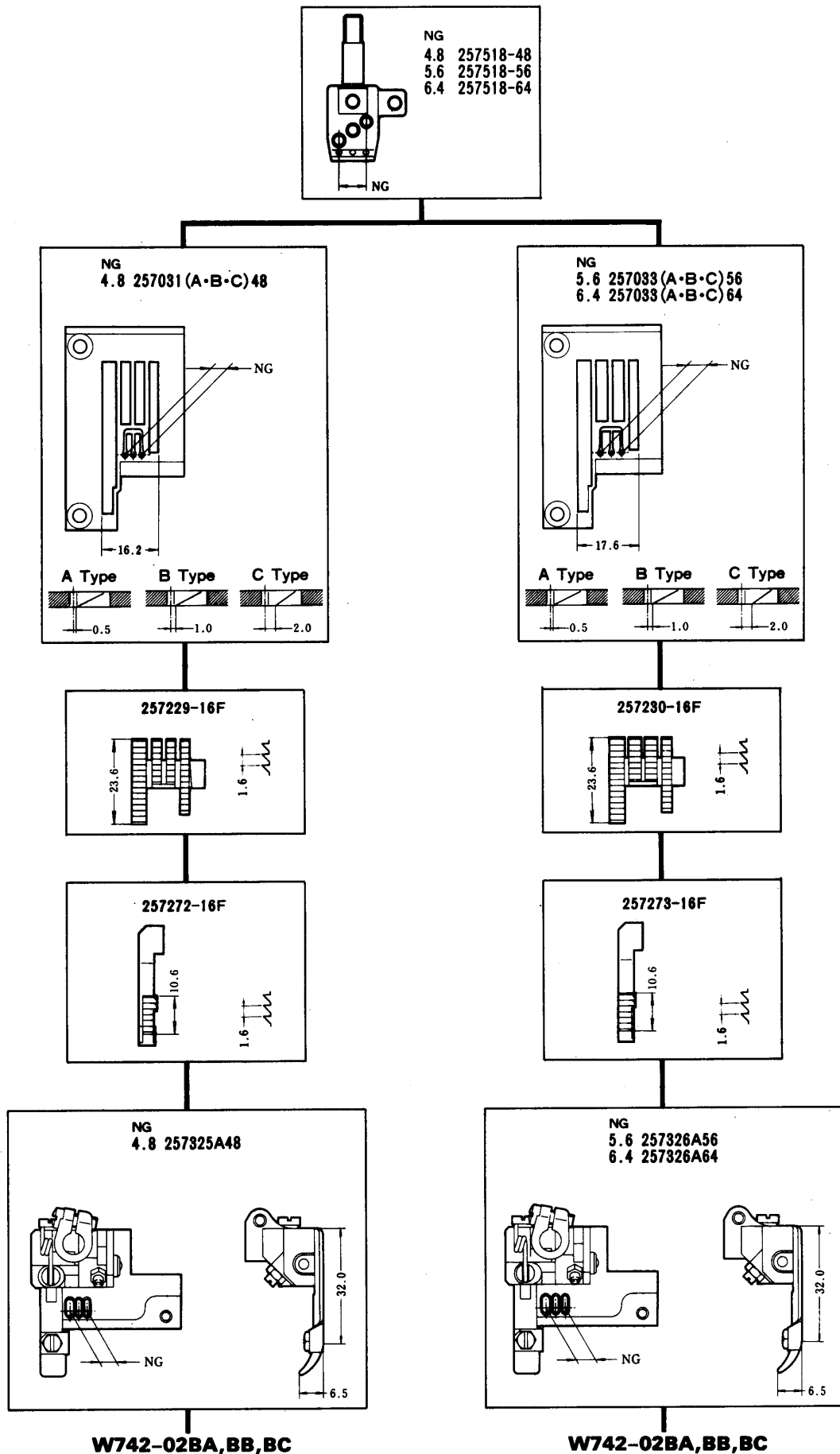
機種 MACHINE	針板 NEEDLE PLATE
W742-02BA	A TYPE
W742-02BB	B TYPE
W742-02BC	C TYPE

共通部品

COMMON PARTS

ルーパー、針受は、48頁を参照してください。  
See page 48 for the looper and needle guards.

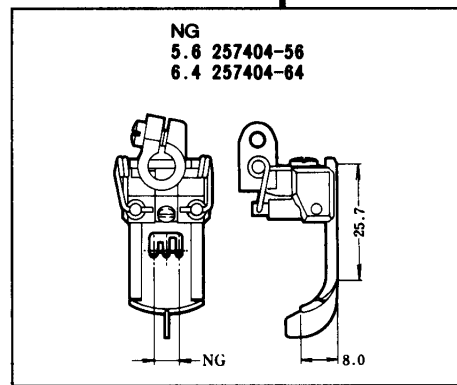
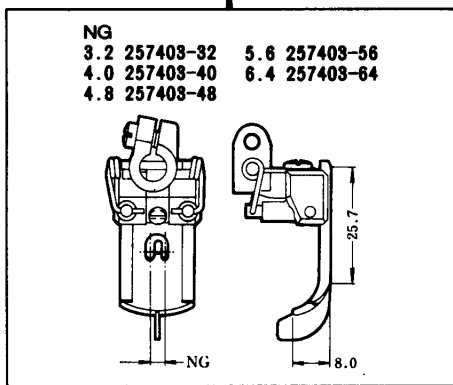
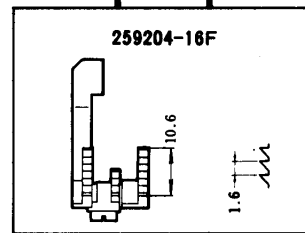
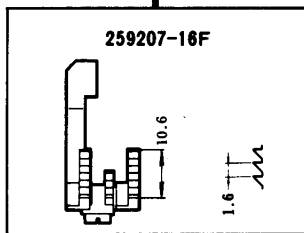
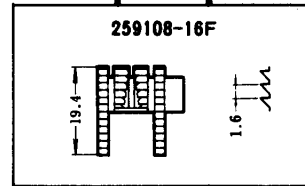
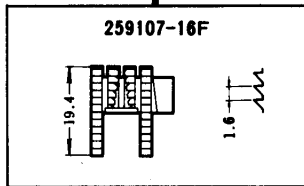
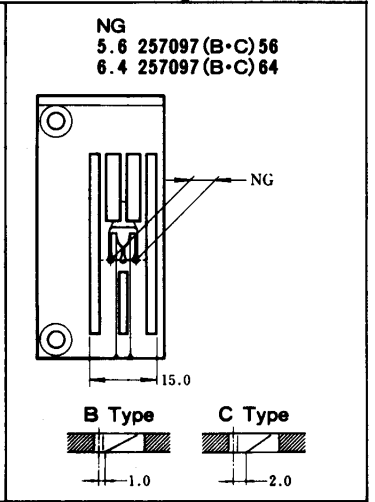
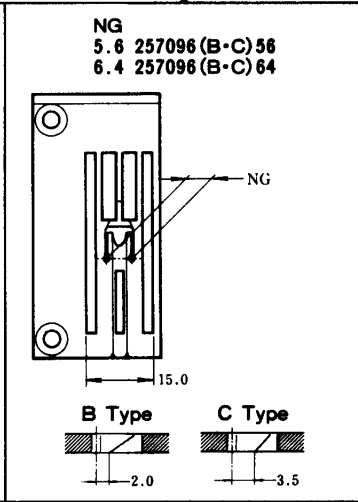
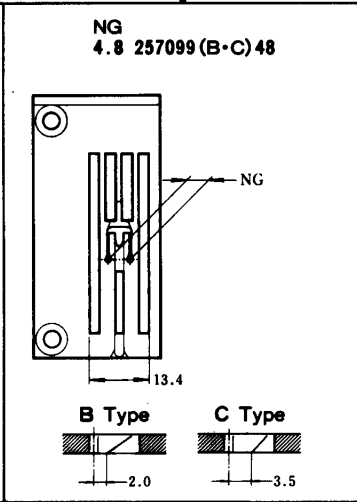
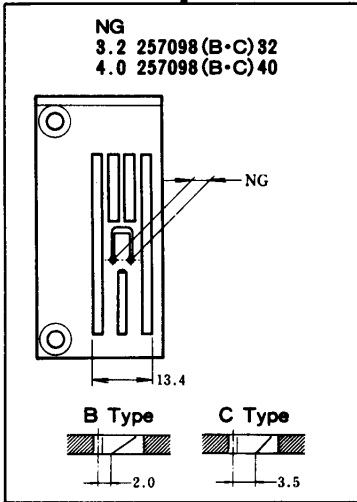
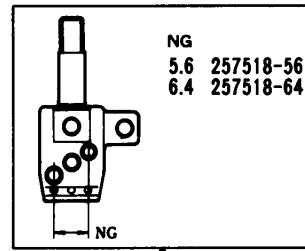
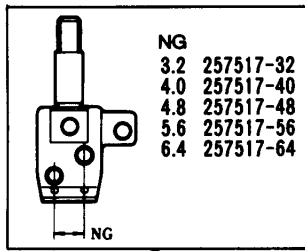




機種 MACHINE	針板 NEEDLE PLATE
W742-02BA	A TYPE
W742-02BB	B TYPE
W742-02BC	C TYPE

**共通部品  
COMMON PARTS**

ルーパー、針受は、48頁を参照してください。  
See page 48 for the looper and needle guards.



W762-03FB,FC

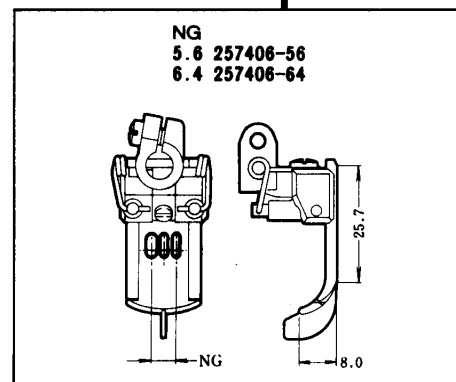
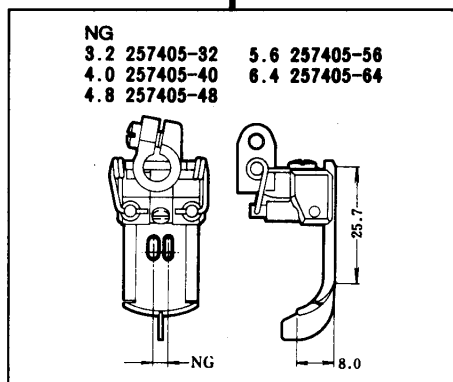
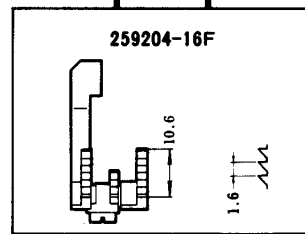
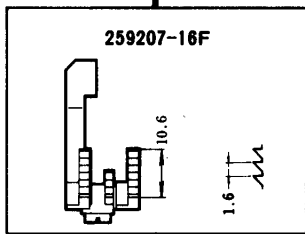
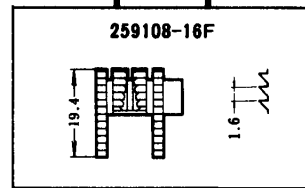
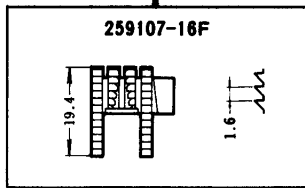
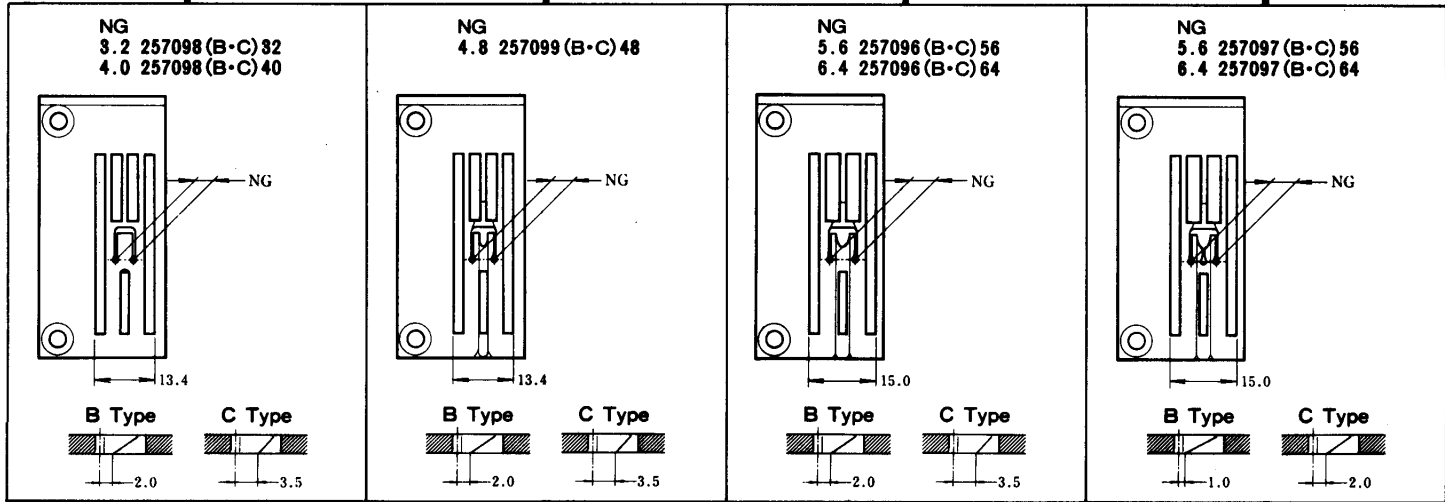
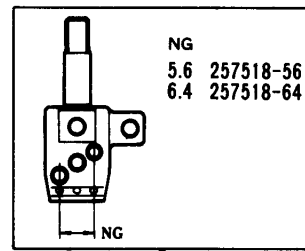
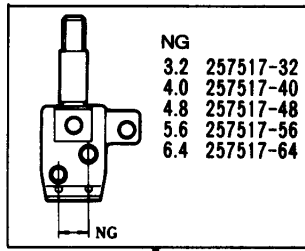
W762-03FB,FC

機種 MACHINE	針板 NEEDLE PLATE
W762-03FB	B TYPE
W762-03FC	C TYPE

共通部品

COMMON PARTS

ルーパー、スプレッター、針受は、48頁を参照してください。  
See page 48 for the looper, spreader and needle guards.



W742-03FB,FC

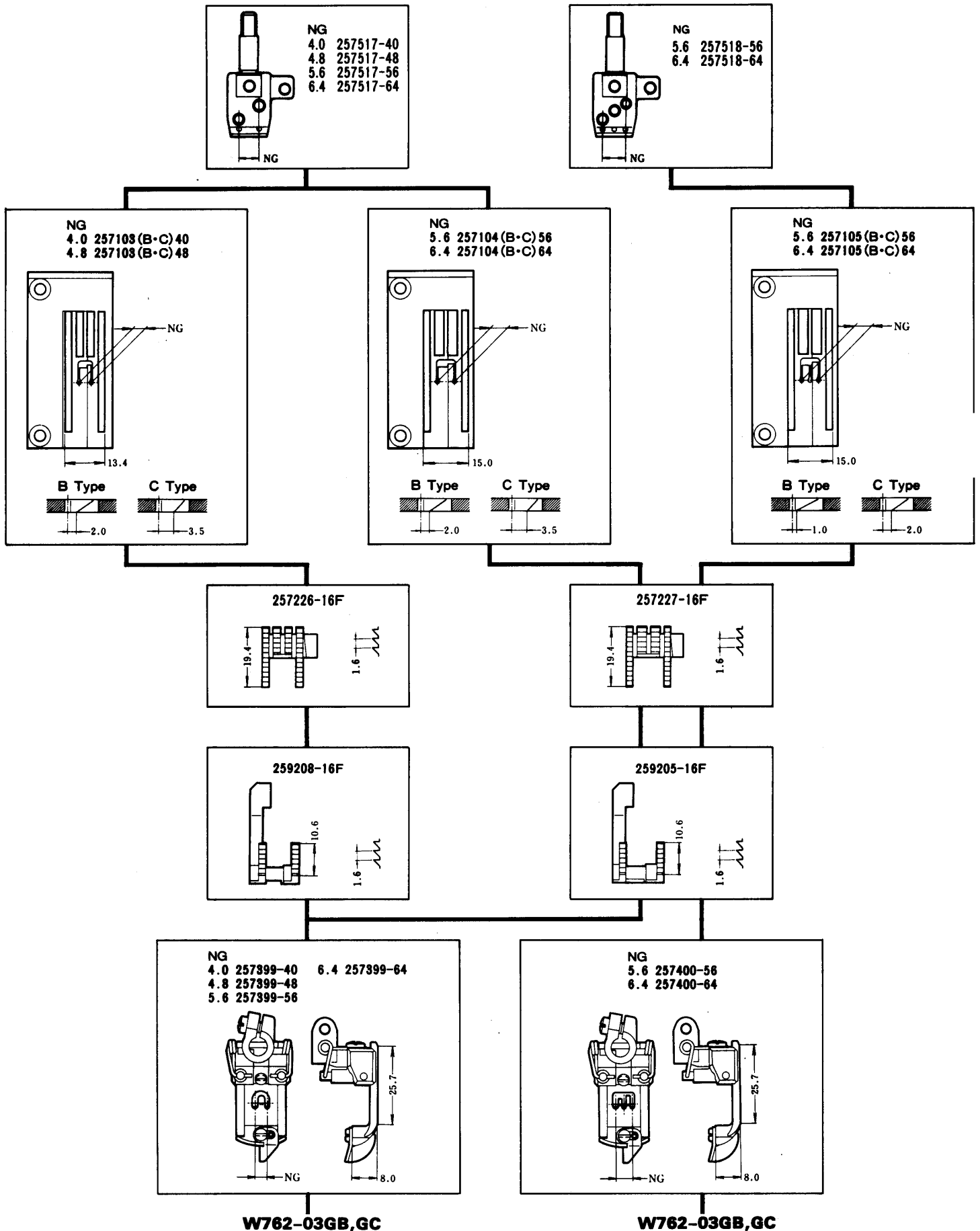
W742-03FB,FC

機種 MACHINE	針板 NEEDLE PLATE
W742-03FB	B TYPE
W742-03FC	C TYPE

共通部品

COMMON PARTS

ルーバー、針受は、48頁を参照してください。  
See page 48 for the looper and needle guards.

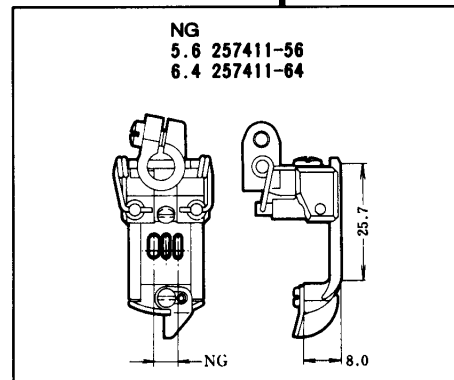
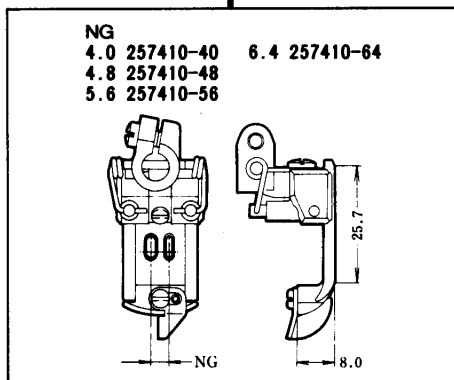
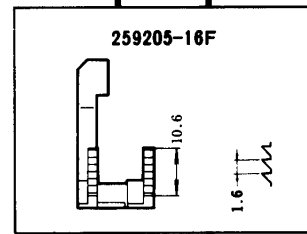
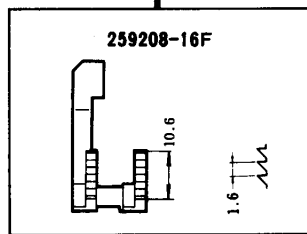
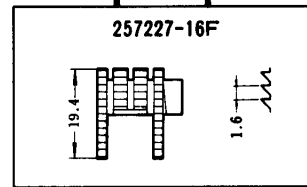
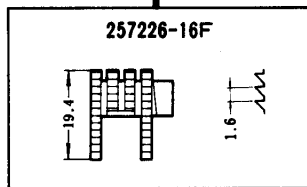
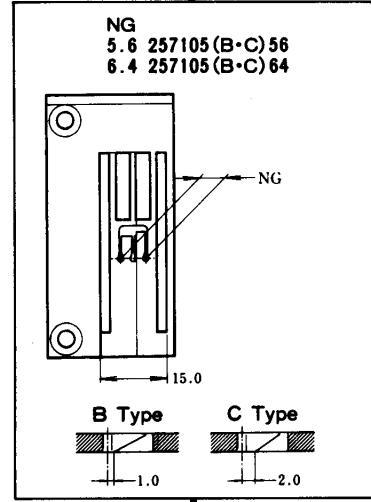
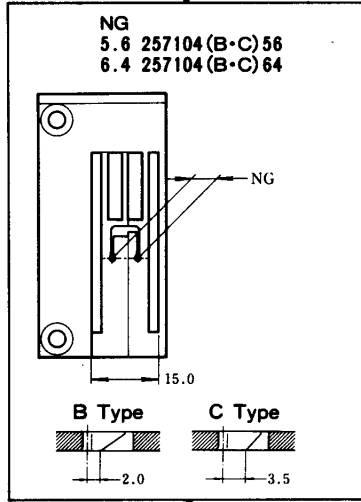
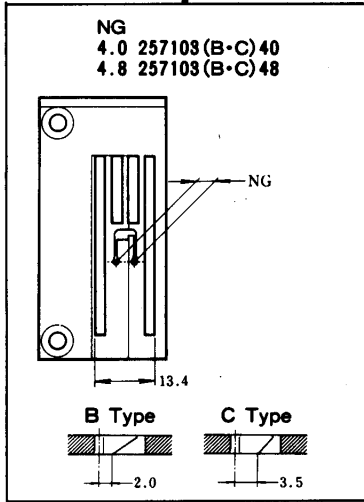
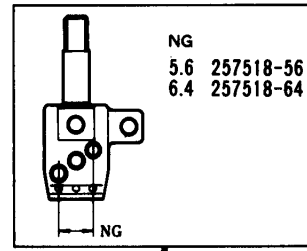
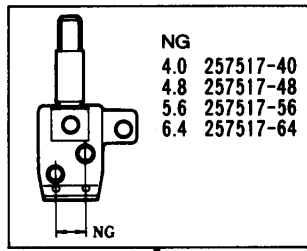


機種 MACHINE	針板 NEEDLE PLATE
W762-03GB	B TYPE
W762-03GC	C TYPE

共通部品

COMMON PARTS

ルーパー、スプレッター、針受は、48頁を参照してください。  
 See page 48 for the looper, spreader and needle guards.



W742-03GB,GC

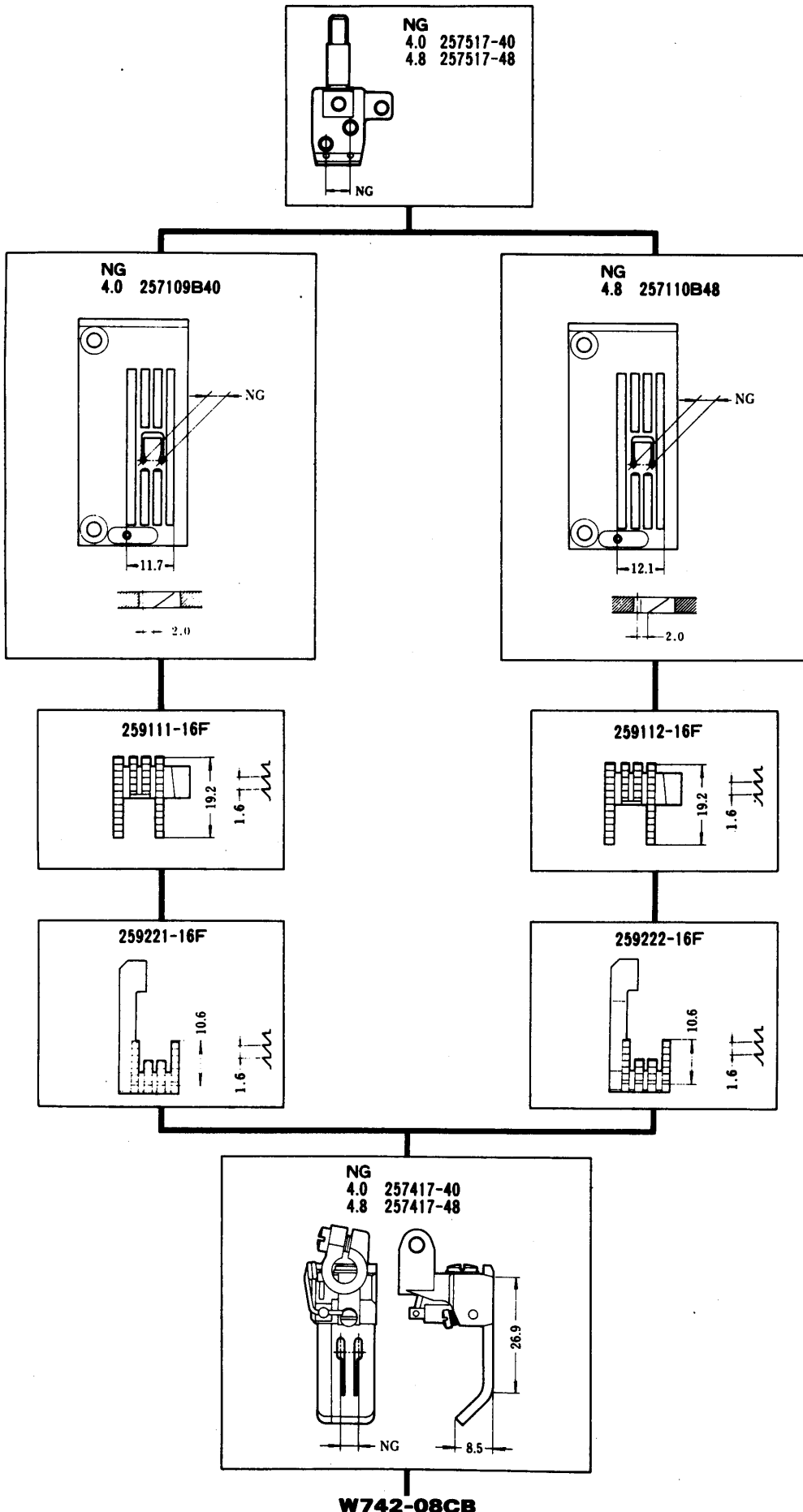
W742-03GB,GC

機種 MACHINE	針板 NEEDLE PLATE
W742-03GB	B TYPE
W742-03GC	C TYPE

共通部品

COMMON PARTS

ルーパー、針受は、48頁を参照してください。  
See page 48 for the looper and needle guards.



W742-08CB

機種 MACHINE	針板 NEEDLE PLATE
W742-08CB	B TYPE

共通部品

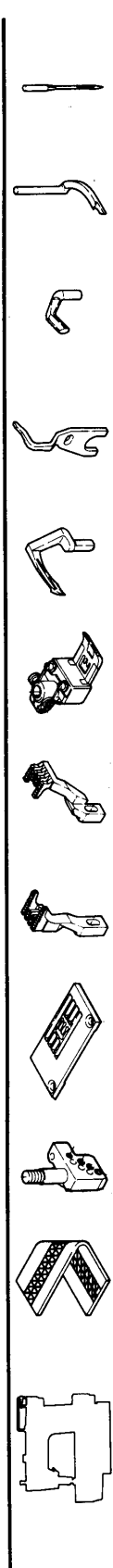
COMMON PARTS

ルーパー、針受は、48頁を参照してください。  
See page 48 for the looper and needle guards.



機種 タイプ	ゲージ	NEEDLE HOLDER	NEEDLE PLATE	MAIN FEED DOG	DIFF. FEED DOG	PRESSER FOOT ASS.	LOOPER	NDL GUARD (FRONT)	NDL GUARD (REAR)	SPREADER	NEEDLE
W762-01CA	2 2.4	257517-24	257015A24	257226-16F	257288-16F	257300A24	257555	257556	257557	257565	UY128GAS # 9
	2 3.2	-32	A32	"	"	A32	"	"	"	"	"
	2 4.0	-40	A40	"	"	A40	"	"	"	"	"
	2 4.8	-48	A48	257227-16F	257287-16F	A48	"	"	"	"	"
	2 5.6	-56	257017A56	"	"	A56	"	"	"	"	"
	2 6.4	-64	A64	"	"	A64	"	"	"	"	"
	3 4.8	257518-48	257016A48	257226-16F	257288-16F	257301A48	"	"	"	"	"
	3 5.6	-56	257018A56	257227-16F	257287-16F	A56	"	"	"	"	"
	3 6.4	-64	A64	"	"	A64	"	"	"	"	"
	2 2.4	257517-24	257015A24	257226-16F	257288-16F	257302A24	257555	257556	257557	257565	UY128GAS # 9
	2 3.2	-32	A32	"	"	A32	"	"	"	"	"
	2 4.0	-40	A40	"	"	A40	"	"	"	"	"
2 4.8	-48	A48	257227-16F	257287-16F	A48	"	"	"	"	"	
2 5.6	-56	257017A56	"	"	A56	"	"	"	"	"	
2 6.4	-64	A64	"	"	A64	"	"	"	"	"	
3 4.8	257518-48	257016A48	257226-16F	257288-16F	257303A48	"	"	"	"	"	
3 5.6	-56	257018A56	257227-16F	257287-16F	A56	"	"	"	"	"	
3 6.4	-64	A64	"	"	A64	"	"	"	"	"	
W762-01CB	2 2.4	257517-24	257015B24	257226-16F	257288-16F	257300A24	257555	257556	257557	257565	UY128GAS # 9
	2 3.2	-32	B32	"	"	A32	"	"	"	"	"
	2 4.0	-40	B40	"	"	A40	"	"	"	"	"
	2 4.8	-48	B48	257227-16F	257287-16F	A48	"	"	"	"	"
	2 5.6	-56	257017B56	"	"	A56	"	"	"	"	"
	2 6.4	-64	B64	"	"	A64	"	"	"	"	"
	3 4.8	257518-48	257016B48	257226-16F	257288-16F	257301A48	"	"	"	"	"
	3 5.6	-56	257018B56	257227-16F	257287-16F	A56	"	"	"	"	"
	3 6.4	-64	B64	"	"	A64	"	"	"	"	"
	2 2.4	257517-24	257015B24	257226-16F	257288-16F	257302A24	257555	257556	257557	257565	UY128GAS # 9
	2 3.2	-32	B32	"	"	A32	"	"	"	"	"
	2 4.0	-40	B40	"	"	A40	"	"	"	"	"
2 4.8	-48	B48	257227-16F	257287-16F	A48	"	"	"	"	"	
2 5.6	-56	257017B56	"	"	A56	"	"	"	"	"	
2 6.4	-64	B64	"	"	A64	"	"	"	"	"	
3 4.8	257518-48	257016B48	257226-16F	257288-16F	257303A48	"	"	"	"	"	
3 5.6	-56	257018B56	257227-16F	257287-16F	A56	"	"	"	"	"	
3 6.4	-64	B64	"	"	A64	"	"	"	"	"	
W762-01CC	2 2.4	257517-24	257015C24	257226-16F	257288-16F	257300A24	257555	257556	257557	257565	UY128GAS # 9
	2 3.2	-32	C32	"	"	A32	"	"	"	"	"
	2 4.0	-40	C40	"	"	A40	"	"	"	"	"
	2 4.8	-48	C48	257227-16F	257287-16F	A48	"	"	"	"	"
	2 5.6	-56	257017C56	"	"	A56	"	"	"	"	"
	2 6.4	-64	C64	"	"	A64	"	"	"	"	"
	3 4.8	257518-48	257016C48	257226-16F	257288-16F	257301A48	"	"	"	"	"
	3 5.6	-56	257018C56	257227-16F	257287-16F	A56	"	"	"	"	"
	3 6.4	-64	C64	"	"	A64	"	"	"	"	"
	2 2.4	257517-24	257015C24	257226-16F	257288-16F	257302A24	257555	257556	257557	257565	UY128GAS # 9
	2 3.2	-32	C32	"	"	A32	"	"	"	"	"
	2 4.0	-40	C40	"	"	A40	"	"	"	"	"
2 4.8	-48	C48	257227-16F	257287-16F	A48	"	"	"	"	"	
2 5.6	-56	257017C56	"	"	A56	"	"	"	"	"	
2 6.4	-64	C64	"	"	A64	"	"	"	"	"	
3 4.8	257518-48	257016C48	257226-16F	257288-16F	257301A48	"	"	"	"	"	
3 5.6	-56	257018C56	257227-16F	257287-16F	A56	"	"	"	"	"	
3 6.4	-64	C64	"	"	A64	"	"	"	"	"	
W742-01CC	2 2.4	257517-24	257015C24	257226-16F	257288-16F	257302A24	257555	257556	257557	257565	UY128GAS # 9
	2 3.2	-32	C32	"	"	A32	"	"	"	"	"
	2 4.0	-40	C40	"	"	A40	"	"	"	"	"
	2 4.8	-48	C48	257227-16F	257287-16F	A48	"	"	"	"	"
	2 5.6	-56	257017C56	"	"	A56	"	"	"	"	"
	2 6.4	-64	C64	"	"	A64	"	"	"	"	"
	3 4.8	257518-48	257016C48	257226-16F	257288-16F	257301A48	"	"	"	"	"
	3 5.6	-56	257018C56	257227-16F	257287-16F	A56	"	"	"	"	"
	3 6.4	-64	C64	"	"	A64	"	"	"	"	"
	2 2.4	257517-24	257015C24	257226-16F	257288-16F	257302A24	257555	257556	257557	257565	UY128GAS # 9
	2 3.2	-32	C32	"	"	A32	"	"	"	"	"
	2 4.0	-40	C40	"	"	A40	"	"	"	"	"
2 4.8	-48	C48	257227-16F	257287-16F	A48	"	"	"	"	"	
2 5.6	-56	257017C56	"	"	A56	"	"	"	"	"	
2 6.4	-64	C64	"	"	A64	"	"	"	"	"	
3 4.8	257518-48	257016C48	257226-16F	257288-16F	257303A48	"	"	"	"	"	
3 5.6	-56	257018C56	257227-16F	257287-16F	A56	"	"	"	"	"	
3 6.4	-64	C64	"	"	A64	"	"	"	"	"	





機種 タイプ	ゲージ	針ホルダ	針板	メイン フィーダー	DIFF. フィーダー	プレス 足組	ローパー	MDL ガード (FRONT)	MDL ガード (REAR)	スプレッダー	針
MACHINE TYPE	GAUGE	NEEDLE HOLDER	NEEDLE PLATE	MAIN FEED DOG	DIFF. FEED DOG	PRESSER FOOT ASS.	LOOPER	NDL GUARD (FRONT)	NDL GUARD (REAR)	SPREADER	NEEDLE
W762-02BA	2 2.4	257517-24	257029A24	257228-16F	257271-16F	257317A24	257555	257556	257557	257565	UY128GAS # 9
	2 3.2	-32	A32			A32					
	2 4.0	-40	257030A40	257229-16F	257272-16F	257318A40					
	2 4.8	-48	A48			A48					
	2 5.6	-56	257032A56	257230-16F	257273-16F	257319A56					
	2 6.4	-64	A64			A64					
	3 4.8	257518-48	257031A48	257229-16F	257272-16F	257320A48					
	3 5.6	-56	257033A56	257230-16F	257273-16F	257321A56					
	3 6.4	-64	A64			A64					
	2 2.4	257517-24	257029A24	257228-16F	257271-16F	257317A24	257555	257556	257557	257565	UY128GAS # 9
	2 3.2	-32	B32			B32					
	2 4.0	-40	257030B40	257229-16F	257272-16F	257318A40					
2 4.8	-48	B48			B48						
2 5.6	-56	257032B56	257230-16F	257273-16F	257319A56						
2 6.4	-64	B64			B64						
3 4.8	257518-48	257031B48	257229-16F	257272-16F	257320A48						
3 5.6	-56	257033B56	257230-16F	257273-16F	257321A56						
3 6.4	-64	B64			B64						
W762-02BB	2 2.4	257517-24	257029B24	257228-16F	257271-16F	257317A24	257555	257556	257557	257565	UY128GAS # 9
	2 3.2	-32	B32			B32					
	2 4.0	-40	257030B40	257229-16F	257272-16F	257318A40					
	2 4.8	-48	B48			B48					
	2 5.6	-56	257032B56	257230-16F	257273-16F	257319A56					
	2 6.4	-64	B64			B64					
	3 4.8	257518-48	257031B48	257229-16F	257272-16F	257320A48					
	3 5.6	-56	257033B56	257230-16F	257273-16F	257321A56					
	3 6.4	-64	B64			B64					
	2 2.4	257517-24	257029C24	257228-16F	257271-16F	257317A24	257555	257556	257557	257565	UY128GAS # 9
	2 3.2	-32	C32			C32					
	2 4.0	-40	257030C40	257229-16F	257272-16F	257318A40					
2 4.8	-48	C48			C48						
2 5.6	-56	257032C56	257230-16F	257273-16F	257319A56						
2 6.4	-64	C64			C64						
3 4.8	257518-48	257031C48	257229-16F	257272-16F	257320A48						
3 5.6	-56	257033C56	257230-16F	257273-16F	257321A56						
3 6.4	-64	C64			C64						
W762-02BC	2 2.4	257517-24	257029C24	257228-16F	257271-16F	257317A24	257555	257556	257557	257565	UY128GAS # 9
	2 3.2	-32	C32			C32					
	2 4.0	-40	257030C40	257229-16F	257272-16F	257318A40					
	2 4.8	-48	C48			C48					
	2 5.6	-56	257032C56	257230-16F	257273-16F	257319A56					
	2 6.4	-64	C64			C64					
	3 4.8	257518-48	257031C48	257229-16F	257272-16F	257320A48					
	3 5.6	-56	257033C56	257230-16F	257273-16F	257321A56					
	3 6.4	-64	C64			C64					
	2 2.4	257517-24	257029C24	257228-16F	257271-16F	257317A24	257555	257556	257557	257565	UY128GAS # 9
	2 3.2	-32	C32			C32					
	2 4.0	-40	257030C40	257229-16F	257272-16F	257318A40					
2 4.8	-48	C48			C48						
2 5.6	-56	257032C56	257230-16F	257273-16F	257319A56						
2 6.4	-64	C64			C64						
3 4.8	257518-48	257031C48	257229-16F	257272-16F	257320A48						
3 5.6	-56	257033C56	257230-16F	257273-16F	257321A56						
3 6.4	-64	C64			C64						

ミシ ケイ MACHINE TYPE	ゲージ GAUGE	針ホルダ NEEDLE HOLDER	針板 NEEDLE PLATE	メイン フィーダ MAIN FEED DOG	ディ フェ レン シャル フィー ド DIFF. FEED DOG	押し 足 PRESSER FOOT ASS.	ルーパー LOOPER	NDL ガード (FRONT) NDL GUARD (FRONT)	NDL ガード (REAR) NDL GUARD (REAR)	スプレ ー SPREADER	針 NEEDLE	
W762-03FB	2 3-2	257517-32	257098B32	259107-16F	259207-16F	257403-32	257555	257556	257557	257565	UY128GAS	
	2 4.0	" -40	" B40	" "	" "	" -40	" "	" "	" "	" "	" # 9	
	2 4.8	" -48	257099B48	" "	" "	" -48	" "	" "	" "	" "	" "	
	2 5.6	" -56	257096B56	259108-16F	259204-16F	" -56	" "	" "	" "	" "	" #10	
	2 6.4	" -64	" B64	" "	" "	" -64	" "	" "	" "	" "	" "	
	3 5.6	257518-56	257097B56	" "	" "	257404-56	" "	" "	" "	" "	" "	
	3 6.4	" -64	" B64	" "	" "	" -64	" "	" "	" "	" "	" "	
	W742-03FB	2 3-2	257517-32	257098B32	259107-16F	259207-16F	257403-32	257555	257556	257557	257565	UY128GAS
		2 4.0	" -40	" B40	" "	" "	" -40	" "	" "	" "	" "	" # 9
		2 4.8	" -48	257099B48	" "	" "	" -48	" "	" "	" "	" "	" "
		2 5.6	" -56	257096B56	259108-16F	259204-16F	" -56	" "	" "	" "	" "	" #10
		2 6.4	" -64	" B64	" "	" "	" -64	" "	" "	" "	" "	" "
3 5.6		257518-56	257097B56	" "	" "	257406-56	" "	" "	" "	" "	" "	
3 6.4		" -64	" B64	" "	" "	" -64	" "	" "	" "	" "	" "	
W762-03FC		2 3-2	257517-32	257098C32	259107-16F	259207-16F	257403-32	257555	257556	257557	257565	UY128GAS
		2 4.0	" -40	" C40	" "	" "	" -40	" "	" "	" "	" "	" # 9
		2 4.8	" -48	257099C48	" "	" "	" -48	" "	" "	" "	" "	" "
		2 5.6	" -56	257096C56	259108-16F	259204-16F	" -56	" "	" "	" "	" "	" #10
		2 6.4	" -64	" C64	" "	" "	" -64	" "	" "	" "	" "	" "
	3 5.6	257518-56	257097C56	" "	" "	257404-56	" "	" "	" "	" "	" "	
	3 6.4	" -64	" C64	" "	" "	" -64	" "	" "	" "	" "	" "	
	W742-03FC	2 3-2	257517-32	257098C32	259107-16F	259207-16F	257403-32	257555	257556	257557	257565	UY128GAS
		2 4.0	" -40	" C40	" "	" "	" -40	" "	" "	" "	" "	" # 9
		2 4.8	" -48	257099C48	" "	" "	" -48	" "	" "	" "	" "	" "
		2 5.6	" -56	257096C56	259108-16F	259204-16F	" -56	" "	" "	" "	" "	" #10
		2 6.4	" -64	" C64	" "	" "	" -64	" "	" "	" "	" "	" "
3 5.6		257518-56	257097C56	" "	" "	257406-56	" "	" "	" "	" "	" "	
3 6.4		" -64	" C64	" "	" "	" -64	" "	" "	" "	" "	" "	

マシン タイプ	ゲージ	ニードルホルダー	ニードルプレート	メインフィードドッグ	DIFF.フィードドッグ	プレスャーフットアッソ.	ルーパー	NDL GUARD (FRONT)	NDL GUARD (REAR)	スプレッダー	ニードル
MACHINE TYPE	GAUGE	NEEDLE HOLDER	NEEDLE PLATE	MAIN FEED DOG	DIFF. FEED DOG	PRESSER FOOT ASS.	LOOPER	NDL GUARD (FRONT)	NDL GUARD (REAR)	SPREADER	NEEDLE
W762-03GB	2 4.0	257517-40	257103B40	257226-16F	259208-16F	257399-40	257555	257556	257557	257565	UY128GAS
	2 4.8	" -48	" B48	"	"	" -48	"	"	"	"	" # 9
	2 5.6	" -56	257104B56	257227-16F	259205-16F	" -56	"	"	"	"	" #10
	2 6.4	" -64	" B64	"	"	" -64	"	"	"	"	"
	3 5.6	257518-56	257105B56	"	"	257400-56	"	"	"	"	"
	3 6.4	" -64	" B64	"	"	" -64	"	"	"	"	"
W742-03GB	2 4.0	257517-40	257103B40	257226-16F	259208-16F	257410-40	257555	257556	257557	----	UY128GAS
	2 4.8	" -48	" B48	"	"	" -48	"	"	"	----	" # 9
	2 5.6	" -56	257104B56	257227-16F	259205-16F	" -56	"	"	"	----	" #10
	2 6.4	" -64	" B64	"	"	" -64	"	"	"	----	"
	3 5.6	257518-56	257105B56	"	"	257411-56	"	"	"	----	"
	3 6.4	" -64	" B64	"	"	" -64	"	"	"	----	"
W762-03GC	2 4.0	257517-40	257103C40	257226-16F	259208-16F	257399-40	257555	257556	257557	257565	UY128GAS
	2 4.8	" -48	" C48	"	"	" -48	"	"	"	"	" # 9
	2 5.6	" -56	257104C56	257227-16F	259205-16F	" -56	"	"	"	"	" #10
	2 6.4	" -64	" C64	"	"	" -64	"	"	"	"	"
	3 5.6	257518-56	257105C56	"	"	257400-56	"	"	"	"	"
	3 6.4	" -64	" C64	"	"	" -64	"	"	"	"	"
W742-03GC	2 4.0	257517-40	257103C40	257226-16F	259208-16F	257410-40	257555	257556	257557	----	UY128GAS
	2 4.8	" -48	" C48	"	"	" -48	"	"	"	----	" # 9
	2 5.6	" -56	257104C56	257227-16F	259205-16F	" -56	"	"	"	----	" #10
	2 6.4	" -64	" C64	"	"	" -64	"	"	"	----	"
	3 5.6	257518-56	257105C56	"	"	257411-56	"	"	"	----	"
	3 6.4	" -64	" C64	"	"	" -64	"	"	"	----	"

ミシン タイプ	ゲージ	ハサミ	ハサミ	針板	メイン フィーダー	DIFF. FEED DOG	プレス フット	ルーパー	NDL GUARD (FRONT)	NDL GUARD (REAR)	スプレッダー	針
MACHINE TYPE	GAUGE	NEEDLE HOLDER	NEEDLE PLATE	MAIN FEED DOG	DIFF. FEED DOG	PRESSER FOOT ASS.	LOOPER	NDL GUARD (FRONT)	NDL GUARD (REAR)	SPREADER	NEEDLE	
W742-08CB	2	4-0	257109B40	259111-16F	259221-16F	257417-40	257555	257556	257557	-----	UY1286AS	
	2	4-8	257110B48	259112-16F	259222-16F	"	"	"	"	-----	" #11	



# INDEX

PART NO.	PAGE	NO. REF.	PART NO.	PAGE	NO. REF.	PART NO.	PAGE	NO. REF.	PART NO.	PAGE	NO. REF.	PART NO.	PAGE	NO. REF.
UY128GAS	60		504-CA	145	16	4531	25	12	5184	21	28	7026	35	9
UY128GAS	61		504-CA	245	16	4531	27	12	5187	21	26	7026	41	2
UY128GAS	62		505-CA	45		4531	35	14	5198	7	3	7027	19	48
UY128GAS	63		505-CA	45	4	4534	9	7	5242	7	11	7028	11	2
UY128GAS	64		505-CA	145		4534	11	14	5316	19	8	7028	41	12
W00030-1	21	24	505-CA	145	4	4534	15	57	5316	19	36	7028	43	18
125	47	20	505-CA	245		4534	23	26	5325	13	8	7031	13	
127	47	16	505-CA	245	4	4535	17	59	5373-HC	13	20	7031	19	12
128	47	17	505ACA	45		4535	29	33	5376	9	4	7031	31	6
129	47	18	505ACA	45	5	4537	7	40	5386	21	7	7031	31	9
131	47	5	505ACA	145		4537	15	10	5387	29	43	7031	31	11
153	47	6	505ACA	145	5	4537	17	65	5437	19	72	7034	21	33
178	47	4	505ACA	245		4537	33	54	5447	25	71	7036	13	30
226	41	42	505ACA	245	5	4538	13	25	5447	27	71	7038	17	57
233-CA	45	23	506	45	33	4538	13	33	5476	45	3	7042	31	12
233-CA	145	23	506	145	33	4538	15	30	5476	145	3	7049	9	
233-CA	245	23	506	245	33	4538	15	36	5476	245	3	7049	9	32
247-CA	41	27	507	45	10	4538	17	17	5508	43	16	7049	17	55
247-JA	41		507	145	10	4538	17	21	5526	31	38	7052	7	17
250	41	31	507	245	10	4538	31	2	5540	41	14	7056	17	32
251-CA	41	33	509	45	2	4541	3	5	5546	9	9	7056	19	16
251-JA	41		509	145	2	4541	9	27	5612	25		7059	19	46
252	41	39	509	245	2	4541	11	30	5612	27		7061	17	35
253	41	29	512	45		4542	11	3	7007	17	28	7061	43	20
253	41	45	512	45	13	4547	9	12	7008	33	50	7066	7	74
254	41	43	512	145		4547	9	14	7009	7	77	7075	47	27
255	41	38	512	145	13	4547	9	16	7009	29	16	7077	7	14
256-CA	41	35	512	245		4547	9	22	7009	29	20	7077	7	31
256-JA	41		512	245	13	4547	9	31	7010	21	15	7077	29	18
257A9C	41	26	527-CA	45	31	4547	11	19	7010	29	31	7079	41	5
257A91	41		527-CA	145	31	4547	11	22	7010	39	11	7079	41	9
270	41	30	527-CA	245	31	4547	11	24	7010	39	13	7082	7	37
271	47	12	527ACA	45	32	4547	11	27	7010	39	15	7082	9	24
272	47	10	527ACA	145	32	4547	15	14	7010	39	17	7082	9	37
282	47	9	527ACA	245	32	4547	23	13	7010	43	11	7084	3	3
284	47	8	908	47	21	4549	21	36	7011	37	8	7084	15	27
285	47	7	1170-3	21	18	4554	13	4	7012	13	42	7086	15	3
293A	45	26	1189	17	23	4554	29	47	7013	17	10	7087	31	33
293A	145	26	1227	19	40	4554	31	19	7014	15	42	7102	45	
293A	245	26	1227	23	10	4554	31	22	7014	15	49	7102	45	12
293B	45	27	1448	41	32	4554	31	27	7015	11	11	7102	145	
293B	145	27	1457	41		4554	39	7	7017	3	23	7102	145	12
293B	245	27	1817-2A	25	22	4554	41	22	7017	25	5	7102	245	
293C	45	28	1817-2A	27	22	4554	43	7	7017	27	5	7102	245	12
293C	145	28	2022-4	21	30	4555	9	21	7017	33		7105	35	10
293C	245	28	2133-1	25	7	4555	11	18	7018	3	16	7110	13	40
319	47	11	2133-1	27	7	4555	11	26	7018	7	22	7110	15	8
380A	45	6	2237	19	6	4555	15	13	7018	7	24	7110	29	72
380A	145	6	2913-2	11		4556	9	26	7018	7	26	7111	17	73
380A	245	6	4012	41	36	4556	11	31	7018	31	39	7112	17	8
381-CA	45	9	4012	45	24	4557	5	73	7018	31	41	7114	7	28
381-CA	145	9	4012	45	29	4803	41	37	7018	33	8	7152	11	5
381-CA	245	9	4012	145	24	4803	45	8	7018	33	17	7153	11	4
382-CA	45	11	4012	145	29	4803	45	22	7018	33	30	7156	13	71
382-CA	145	11	4012	245	24	4803	45	25	7018	33	38	9016	47	70
382-CA	245	11	4012	245	29	4803	45	30	7018	33	42	9032	47	71
383-CA	45	19	4014	45	21	4803	145	8	7018	33	45	9070-2	29	24
383-CA	145	19	4014	145	21	4803	145	22	7018	41	7	137108	29	45
383-CA	245	19	4014	245	21	4803	145	25	7019	7	8	137108	31	36
384	45	20	4021	45	17	4803	145	30	7019	17	75	137109	29	44
384	145	20	4021	145	17	4803	245	8	7019	21	35	179040-05	13	18
384	245	20	4021	245	17	4803	245	22	7019	25	2	179107-05	7	4
386	45	37	4022	45		4803	245	25	7019	25	36	179160-05	17	30
386	145	37	4022	45	14	4803	245	30	7019	27	2	179160-05	19	14
386	245	37	4022	145		4805	21	37	7019	27	31	179201-15	19	47
399	47	13	4022	145	14	4805	23	23	7019	29	2	179202-25	19	44
453	47	1	4022	245		4805	45	18	7019	29	23	192024	21	23
464	47	15	4022	245	14	4805	45	35	7019	29	28	192070	29	
465	47	14	4117	45	34	4805	145	18	7019	29	36	192120	25	3
474	47	19	4117	145	34	4805	145	35	7019	29	38	192120	27	3
478	47	25	4117	245	34	4805	245	18	7019	29	40	200136	33	12
482	47	22	4325	31	16	4805	245	35	7019	31	30	200136	33	21
484	47	3	4500	9	29	4820	15	39	7019	43	13	200136	33	24
485	47	2	4500	15	58	4820	15	46	7020	7	71	200136	33	33
486A9C	45		4500	17	19	4821	33	19	7020	13	15	200152	33	13
486A9C	145		4501	11	33	4824	15	44	7020	23	4	200152	33	34
486A9C	245		4501	19	11	4906	47	35	7020	37	16	200555	31	23
486B9C	45		4501	19	22	4913	41	34	7021	7	6	200555	31	28
486B9C	145		4501	29	6	5020	47	33	7021	7	10	200728	47	31
486B9C	245		4504	35	25	5053	37	5	7021	7	34	200983	17	67
486C9C	45		4514	11	16	5058	11		7021	11	10	201037	25	19
486C9C	145		4514	23	19	5060	15	62	7021	13	17	201037	27	19
486C9C	245		4514	33	4	5060	17	43	7021	35	19	201068	25	32
502-CA	45	15	4514	35	13	5060	19	19	7022	19	43	201068	27	27
502-CA	145	15	4527	29	12	5084	21	22	7022	23	5	201074A	9	8
502-CA	245	15	4531	15	23	5088	13	28	7023	39	9	201086	25	27
503-CA	45	1	4531	17	39	5113	41	15	7023	41	23	201191	39	5
503-CA	145	1	4531	17	46	5118	21	5	7023	41	25	201191	41	20
503-CA	245	1	4531	19	28	5138B	35	23	7023	43	8	201191	43	5
504-CA	45	16	4531	19	34	5161	41	44	7025	21	9	201252	29	13



# INDEX

PART NO.	PAGE	NO. REF.	PART NO.	PAGE	NO. REF.	PART NO.	PAGE	NO. REF.	PART NO.	PAGE	NO. REF.	PART NO.	PAGE	NO. REF.
253015	21	34	254021	25	39	257018C56	60		257318A48	61		257557	64	
253016	5	3	254021	27	15	257018C64	60		257319A56	61		257558A	39	12
253018	21	11	254021	27	34	257029A24	61		257319A64	61		257559A	39	10
253028	21	14	254022	25	8	257029A32	61		257320A48	61		257565	60	
253500	11	9	254022	27	8	257029B24	61		257321A56	61		257565	61	
253500-92	11	8	254023B9U	27	32	257029B32	61		257321A64	61		257565	62	
253501	11		254023C9U	25	37	257029C24	61		257322A24	61		257565	63	
253501-92	11		254023D9U	27	13	257029C32	61		257322A32	61		257580	43	19
253501A	11	13	254023E9U	25	13	257030A40	61		257323A40	61		257583-91	43	12
253501A92	11	12	254500-91	23		257030A48	61		257323A48	61		257584	43	14
253503	29	11	254500A91	23	16	257030B40	61		257324A56	61		257585	43	17
253504	29	5	254501	23		257030B48	61		257324A64	61		257586	43	10
253504-92	29	4	254501-92	23		257030C40	61		257325A48	61		259003-RA	47	34
253505A	29	1	254501A	23	18	257030C48	61		257326A56	61		259107-16F	62	
253506	29	34	254501A92	23	17	257031A48	61		257326A64	61		259108-16F	62	
253507	29	15	254503	23	25	257031B48	61		257399-40	63		259111-16F	64	
253508	29	17	254503-92	23	24	257031C48	61		257399-48	63		259112-16F	64	
253509A	29	19	254504	23	21	257032A56	61		257399-56	63		259204-16F	62	
253511	29	46	254505A	23		257032A64	61		257399-64	63		259205-16F	63	
253514	29	35	254506	23	12	257032B56	61		257400-56	63		259207-16F	62	
253515	29	37	254507	23	14	257032B64	61		257400-64	63		259208-16F	63	
253516	29	22	254508	23	6	257032C56	61		257403-32	62		259221-16F	64	
253517	29	25	254509	5	11	257032C64	61		257403-40	62		259222-16F	64	
253533	31	4	254511	23	20	257033A56	61		257403-48	62		303067	29	7
253534	31	7	254516	23	3	257033A64	61		257403-56	62		303067	41	41
253536	31	40	254516-92	23	2	257033B56	61		257403-64	62		303448	3	17
253544	29	27	254519	23	15	257033B64	61		257404-56	62		303448	7	72
253545	29	30	255002	3	18	257033C56	61		257404-64	62		303448	29	3
253547	29	42	255003	33	1	257033C64	61		257405-32	62		303448	29	29
253548	29	39	255005	33	7	257096B56	62		257405-40	62		303448	29	41
253549-91	31	1	255006	33	16	257096B64	62		257405-48	62		303448	31	15
253552	31	3	255007-91	33	18	257096C56	62		257405-56	62		306036-B	15	26
253553	31	13	255019	35	12	257096C64	62		257405-64	62		306301	25	70
253554	31	14	255021	33	15	257097B56	62		257406-56	62		306301	27	70
253555	31	18	255022	35	2	257097B64	62		257406-64	62		306328	31	35
253556	31	20	255023	35	3	257097C56	62		257410-40	63		306671	17	48
253557	31	21	255024	35	4	257097C64	62		257410-48	63		306671	23	28
253558	31	26	255025	35	5	257098B32	62		257410-56	63		9A3002	35	20
253559	31	17	255026	35	6	257098B40	62		257410-64	63				
253560	31	31	255027	35	7	257098C32	62		257411-56	63				
253561	31	32	255028	35	8	257098C40	62		257411-64	63				
253562	31	34	255033A	35	11	257099B48	62		257417-40	64				
253564	31	10	255034	33		257099C48	62		257417-48	64				
253593	29	26	255035-91	33	31	257103B40	63		257517-24	60				
254000-91	25	6	255037	33	32	257103B48	63		257517-24	61				
254000-91	27	6	255038	33	10	257103C40	63		257517-32	60				
254003-91	25		255039	33	5	257103C48	63		257517-32	61				
254003-91	27		255040A91	35	1	257104B56	63		257517-32	62				
254003B91	25	11	255041	35	21	257104B64	63		257517-40	60				
254003B91	27	11	255042	35	26	257104C56	63		257517-40	61				
254003B92	25	10	255044-91	33	29	257104C64	63		257517-40	62				
254003B92	27	10	255047	33	53	257105B56	63		257517-40	63				
254004	25		255048	35	22	257105B64	63		257517-40	64				
254004-92	27		255049	33	49	257105C56	63		257517-48	60				
254005	25		255050	33	47	257105C64	63		257517-48	61				
254005	27		255051	33	44	257109B40	64		257517-48	62				
254006	25		255052-91	33	37	257110B48	64		257517-48	63				
254006	27		255056	17	34	257226-16F	60		257517-48	64				
254008	25	1	255057	5	24	257226-16F	63		257517-56	60				
254008	27	1	255058	33	41	257227-16F	60		257517-56	61				
254009	25	4	255059-91	37	7	257227-16F	63		257517-56	62				
254009	27	4	255062	37	9	257228-16F	61		257517-56	63				
254010A9U	25	16	255063-91	37	12	257229-16F	61		257517-64	60				
254010A9U	25	40	255064	37	13	257230-16F	61		257517-64	61				
254010A9U	27	16	255065	37	14	257271-16F	61		257517-64	62				
254010A9U	27	35	257015A24	60		257272-16F	61		257517-64	63				
254010A91	25		257015A32	60		257273-16F	61		257518-48	60				
254010A91	27		257015A40	60		257287-16F	60		257518-48	61				
254010B9U	25	26	257015A48	60		257288-16F	60		257518-56	60				
254010B91	25		257015B24	60		257300A24	60		257518-56	61				
254010C9U	25	31	257015B32	60		257300A32	60		257518-56	62				
254010C9U	27	26	257015B40	60		257300A40	60		257518-56	63				
254010C91	25		257015B48	60		257300A48	60		257518-64	60				
254010C91	27		257015C24	60		257300A56	60		257518-64	61				
254013B91	27		257015C32	60		257300A64	60		257518-64	62				
254013C91	25		257015C40	60		257301A48	60		257518-64	63				
254013D91	27		257015C48	60		257301A56	60		257555	60				
254013E91	25		257016A48	60		257301A64	60		257555	61				
254019	25	14	257016B48	60		257302A24	60		257555	62				
254019	25	38	257016C48	60		257302A32	60		257555	63				
254019	27	14	257017A56	60		257302A40	60		257555	64				
254019	27	33	257017A64	60		257302A48	60		257556	60				
254020	25	24	257017B56	60		257302A56	60		257556	61				
254020	25	29	257017B64	60		257302A64	60		257556	62				
254020	25	34	257017C56	60		257303A48	60		257556	63				
254020	25	42	257017C64	60		257303A56	60		257556	64				
254020	27	24	257018A56	60		257303A64	60		257557	60				
254020	27	29	257018A64	60		257317A24	61		257557	61				
254020	27	37	257018B56	60		257317A32	61		257557	62				
254021	25	15	257018B64	60		257318A40	61		257557	63				









■ PEGASUS  
SEWING MACHINE MFG.  
CO., LTD.<sup>®</sup>

