

# MC300

Feed Elastic Device  
ゴム送り装置

**Parts Catalog**



**PEGASUS®**

# パーツカタログの見方

---

- このパーツカタログは、1996年12月製造中のMC300シリーズのミシンを次の要領で編集しています。
- 2~25頁には部品を機構別に収録し、左頁が部品の分解図、右頁がパーツリストになっています。  
また、部品分解図に付されている番号は、パーツリストのREF. NO.(参照番号)を示しています。
- 26頁以降には部品番号インデックスを記載し、部品番号だけで、その図解、名称などが容易に引き出せます。
- 部品を御注文いただくときは、必ず部品番号だけを明示して下さい。  
なお、このパーツカタログの記載事項は改良により、予告なく変更されることがありますので、あらかじめご了承ください。

# INTRODUCTION

---

- This parts catalog covers the MC300 series machine manufactured December, 1996.
- On pages 2~25, each mechanism is arranged on facing pages, the first page containing the illustrations and the second page containing the data of the individual parts.  
The number given to each illustrations is the REF. NO. on the parts list.
- A numeric index of the parts is attached to page 26 on and after. The illustration and/or description of the required part can be easily referred to by the part number.
- Always give the part numbers when ordering parts.  
The contents of this parts book are subject to change to without notice.

# 目次

頁

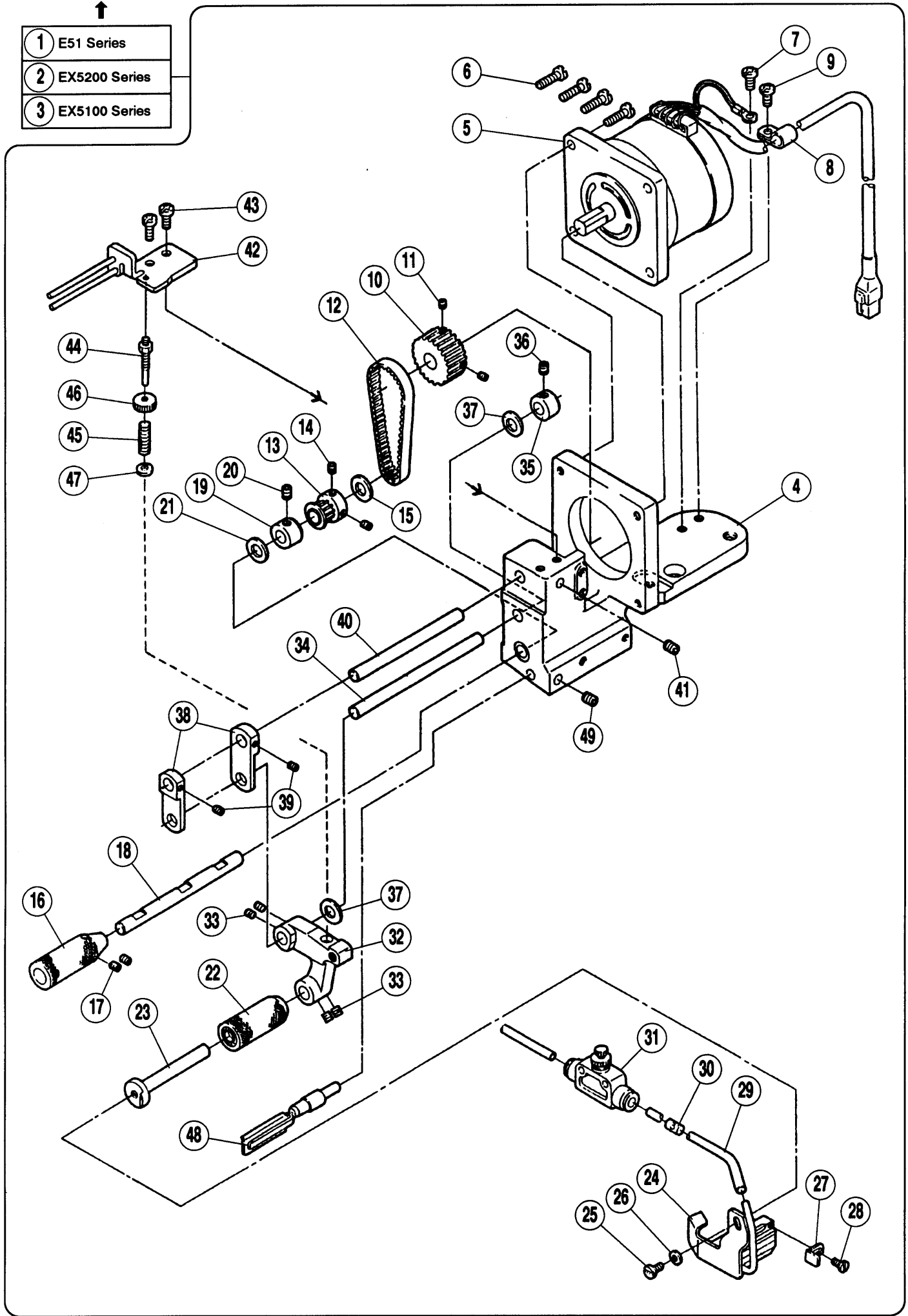
# TABLE OF CONTENTS

Page

ゴム送り装置(1)~(2).....	2- 5
制御ユニット(1)~(4).....	6- 13
糸調子(EX,E51用).....	14- 15
電源コード,回転検出器,エアシリンダー.....	16- 17
KSチェーンカッター(E51:KS340,EX5200:KS372).....	18- 19
KSチェーンカッター(EX5100:KS379).....	20- 21
リールスタンド,特注品.....	22- 23
EX5100専用部品,特注品.....	24- 25
部品番号インデックス.....	26

FEED ELASTIC DEVICE.....	2- 5
CONTROL UNIT.....	6- 13
THREAD TENSION (EX,E51).....	14- 15
POWER SOURCE CORD,REVOLUTION DETECTOR AIR CYLINDER.....	16- 17
KS CHAIN CUTTER(E51:KS340,EX5200:KS372).....	18- 19
KS CHAIN CUTTER(EX5100:KS379).....	20- 21
REEL STAND,OPTION.....	22- 23
SPECIAL PARTS FOR EX5100,OPTION.....	24- 25
PART NUMBER INDEX.....	26

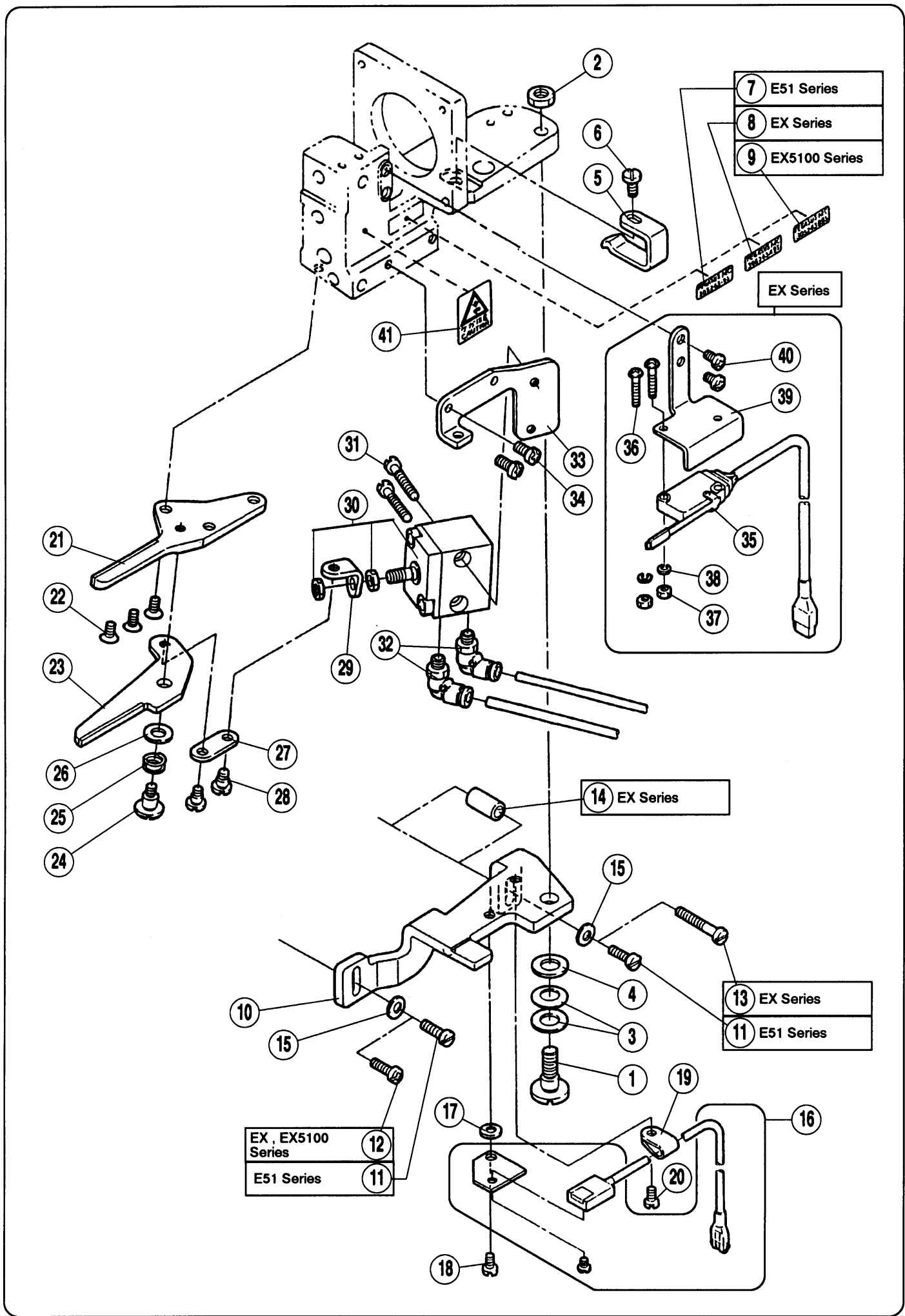
- 1 E51 Series
- 2 EX5200 Series
- 3 EX5100 Series



ゴム送り装置 (1)

FEED ELASTIC DEVICE (1)

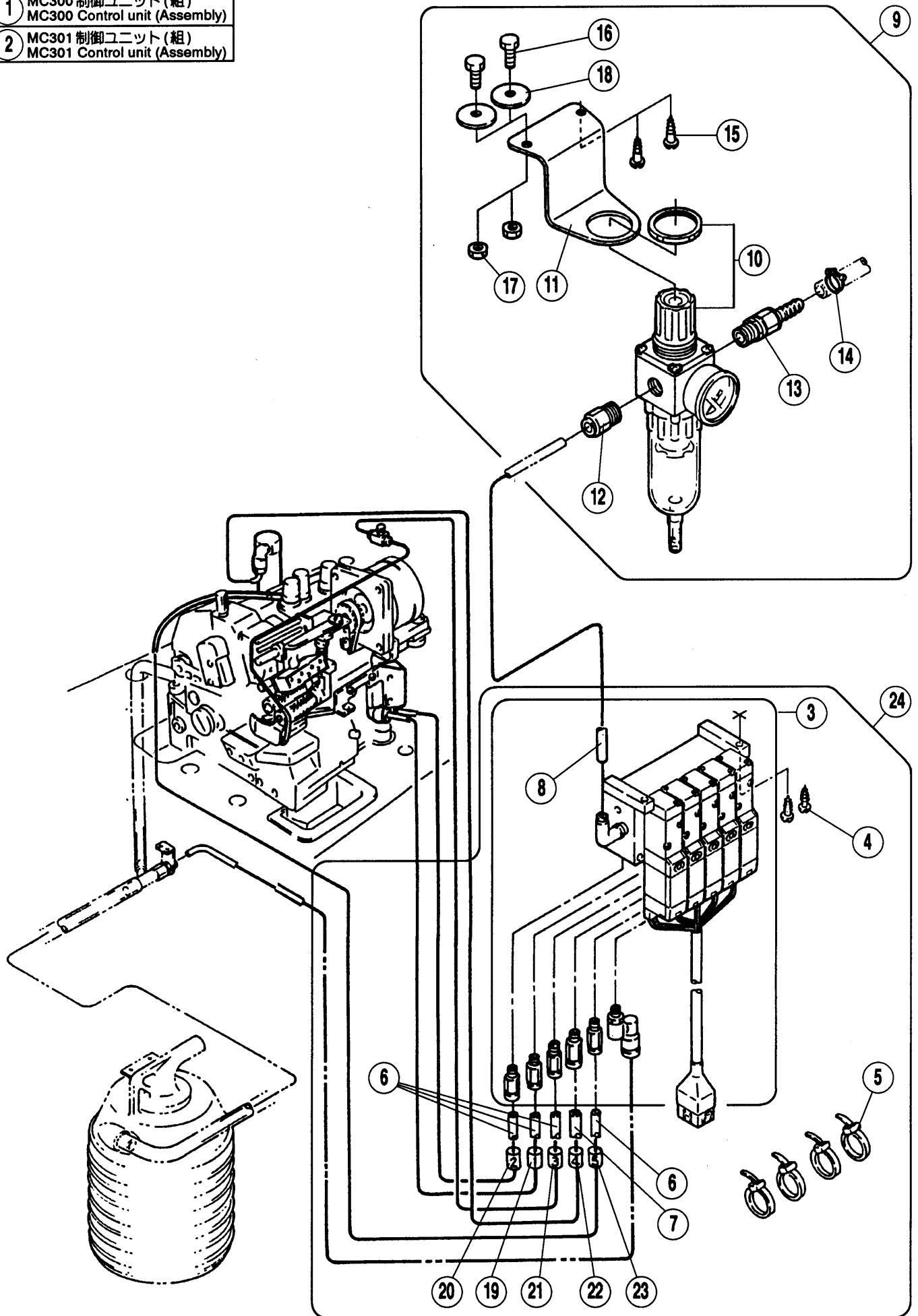
REF. NO.	PART NO. 部品番号	名称	NAME	QT.
01	305243-9S	E51用ゴム送り装置 (組)	ELASTIC FEEDER WITH INSERTER ASS.	1
02	305243A9S	EX用ゴム送り装置 (組)	ELASTIC FEEDER WITH INSERTER ASS.	1
03	305243B9S	EX5100用ゴム送り装置 (組)	ELASTIC FEEDER WITH INSERTER ASS.	1
04	305244-9S	フレーム	FRAME	1
05	805009-91	パルスモーター (組)	PULSE MOTOR ASSEMBLY	1
06	7021A	平ネジ / M4 × 12	SCREW	4
07	7018A	平ネジ / M4 × 6	SCREW	1
08	748001	ナイロンクリップ	CLAMP	1
09	7018A	平ネジ / M4 × 6	SCREW	1
10	305254	ギヤー	GEAR	1
11	4554	止ネジ / M3 × 3	SCREW	2
12	240525	タイミングベルト	TIMING BELT	1
13	305250-91	ギヤー	GEAR	1
14	4554	止ネジ / M3 × 3	SCREW	2
15	202433	座金	WASHER	1
16	305255	ローラー	ROLLER	1
17	4554	止ネジ / M3 × 3	SCREW	2
18	305256	軸	SHAFT	1
19	302964	カラー	COLLAR	1
20	4543	止ネジ / M4 × 4	SCREW	1
21	202433	座金	WASHER	1
22	305257-91	ローラー	ROLLER	1
23	305259	軸	SHAFT	1
24	305365-91	吹付管	PIPE/AIR BLOWER	1
25	7011	平ネジ / M3 × 8	SCREW	1
26	303550	座金	WASHER	1
27	305364	ガイド (右)	GUIDE (RIGHT)	1
28	7032	平ネジ / M2.5 × 6	SCREW	1
29	600218	チューブ	TUBE	1
30	755018	マークチューブ	MARK TUBE	1
31	526007	絞り弁	VALVE	1
32	305261	レバー	LEVER	1
33	4554	止ネジ / M3 × 3	SCREW	4
34	306373	軸	SHAFT	1
35	302964	カラー	COLLAR	1
36	4543	止ネジ / M4 × 4	SCREW	1
37	202433	座金	WASHER	2
38	305265	ガイド	GUIDE	2
39	4554	止ネジ / M3 × 3	SCREW	2
40	256025	軸	SHAFT	1
41	4543	止ネジ / M4 × 4	SCREW	1
42	305263-91	テープ案内	TAPE GUIDE	1
43	7019A	平ネジ / M4 × 8	SCREW	2
44	7285-HN	六角ネジ / M3	SCREW	1
45	240528	圧縮バネ	SPRING	1
46	302966	丸ナット / M3	NUT	1
47	202875	座金	WASHER	1
48	305361-91	ガイド	GUIDE	1
49	4538	止ネジ / M4 × 6	SCREW	1



REF. NO.	PART NO. 部品番号	名称	NAME	QT.
01	7160	段付ネジ / M6	SCREW	1
02	4806	六角ナット / M6	NUT	1
03	204888	皿バネ	SPRING	2
04	240101	座金	WASHER	1
05	305246	板バネ	FLAT SPRING	1
06	7084	六角ボルト / M4 × 8	BOLT	1
※07	305295	銘板	NAME PLATE	1
※08	308431	銘板	NAME PLATE	1
※09	308453	銘板	NAME PLATE	1
10	305247-91	ブラケット	BRACKET	1
11	5118	平ネジ / C5 × 12	SCREW	2
12	7021A	平ネジ / M4 × 12	SCREW	1
13	7026	平ネジ / M4 × 25	SCREW	1
14	240332	スペーサー	SPACER	1
15	201185	座金	WASHER	2
16	716007A91	安全検出器	SAFETY DETECTOR	1
17	303448	座金	WASHER	1
18	7018A	平ネジ / M4 × 6	SCREW	1
19	748005	ナイロンクリップ	CLAMP	1
20	7018A	平ネジ / M4 × 6	SCREW	1
21	305266	固定刃	STATIONARY KNIFE	1
22	7043	皿ネジ / M4 × 8	SCREW	3
23	305267	移動刃	MOVABLE KNIFE	1
24	7076	段付ネジ / M4	SCREW	1
25	303278	圧縮バネ	SPRING	1
26	234005	座金	WASHER	1
27	305269	リンク	LINK	1
28	7149	段付ネジ / M4	SCREW	2
29	305268	ナックル	KNUCKLE	1
30	513115	エアシリンダー	AIR CYLINDER	1
31	7025A	平ネジ / M4 × 20	SCREW	2
32	601097A	継手	JOINT	2
33	305272	ブラケット	BRACKET	1
34	7019A	平ネジ / M4 × 8	SCREW	2
35	706016-91	スイッチ	SWITCH	1
36	4102	平ネジ / M3 × 16	SCREW	2
37	4800	六角ナット / M3	NUT	2
38	204586	バネ座金	SPRING WASHER	2
39	762015	ブラケット	BRACKET	1
40	7018A	平ネジ / M4 × 6	SCREW	2
41	9A3069	ケガ注意ラベル	STICKER	1



- ① MC300 制御ユニット(組)  
MC300 Control unit (Assembly)
- ② MC301 制御ユニット(組)  
MC301 Control unit (Assembly)

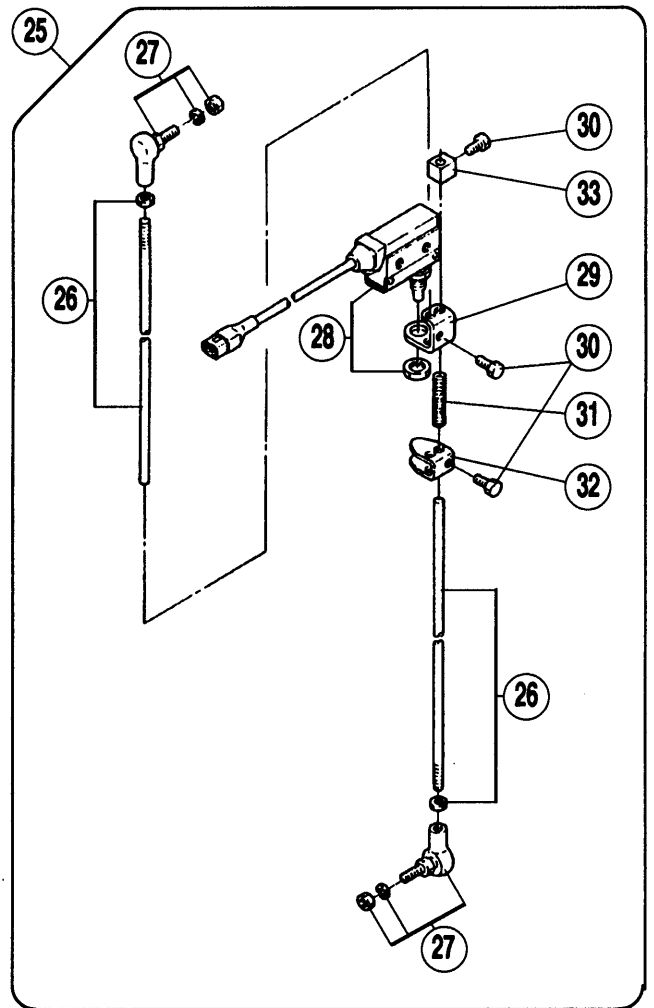
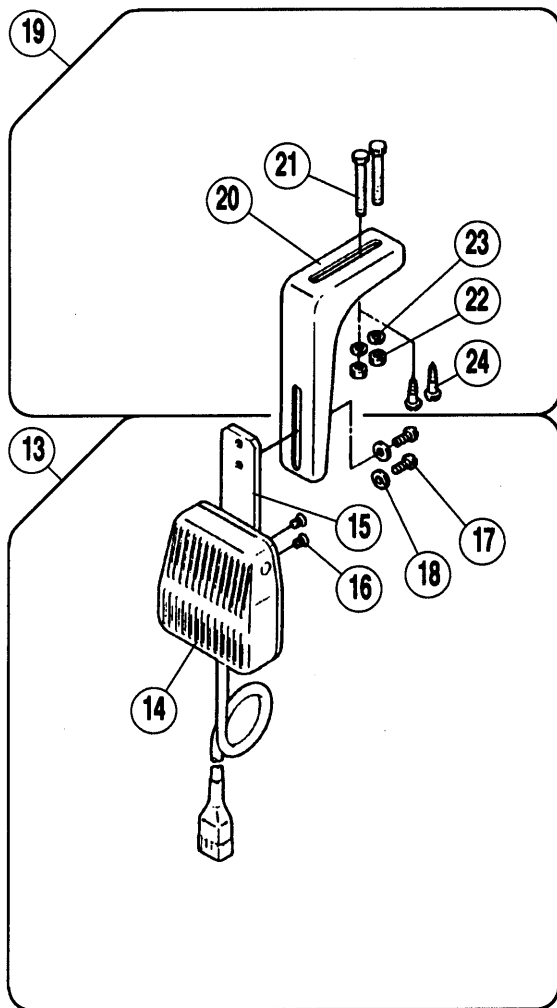
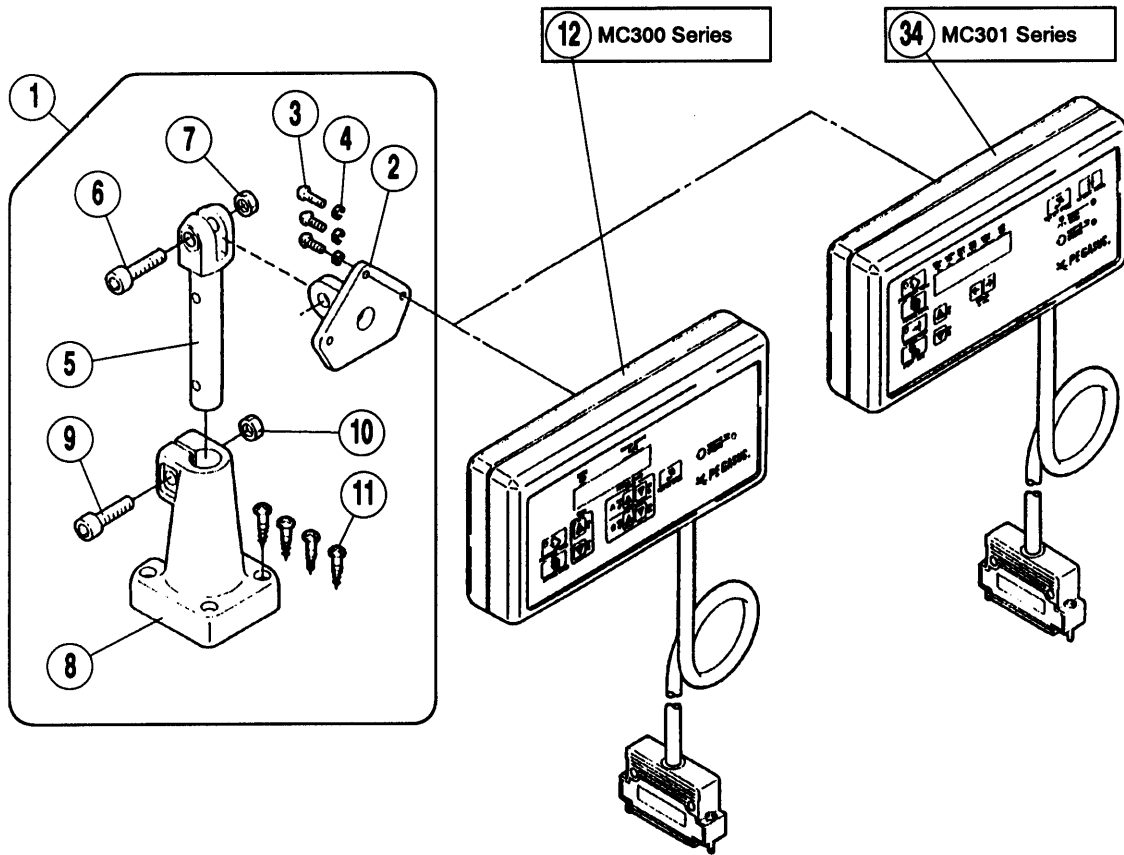




## 制御ユニット [1]

## CONTROL UNIT [1]

REF. NO.	PART NO. 部品番号	名称	NAME	QT.
01	305377-9U	制御ユニット (組)	CONTROL UNIT ASSEMBLY	1
02	305378-9U	制御ユニット (組)	CONTROL UNIT ASSEMBLY	1
03	562048-91	電磁弁 (組)	SOLENOID VALVE ASSEMBLY	1
04	4922	木ネジ / 4.1	SCREW	2
05	748015	束線バンド	BAND	4
06	600160	チューブ	TUBE	4
07	600153	チューブ	TUBE	1
08	600161	チューブ	TUBE	1
09	522007	フィルターレギュレーター (組)	FILTER/REGULATOR ASSEMBLY	1
10	522008	フィルターレギュレーター	FILTER/REGULATOR	1
11	300372	ブラケット	BRACKET	1
12	601053	継手	JOINT	1
13	601049	ホースジョイント	CONNECTOR	1
14	608002	ホースバンド	HOSE BAND	1
15	4910	木ネジ / 5.1	SCREW	2
16	4304	六角ネジ / M6 × 16	SCREW	2
17	4806	六角ナット / M6	NUT	2
18	210061	座金	WASHER	2
19	755016	マークチューブ	MARK TUBE	1
20	755017	マークチューブ	MARK TUBE	1
21	755018	マークチューブ	MARK TUBE	1
22	755066	マークチューブ	MARK TUBE	1
23	755020	マークチューブ	MARK TUBE	1
24	562049-91	電磁弁 (組)	SOLENOID VALVE ASSEMBLY	1

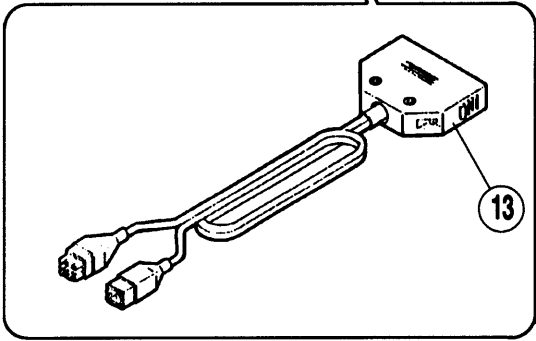
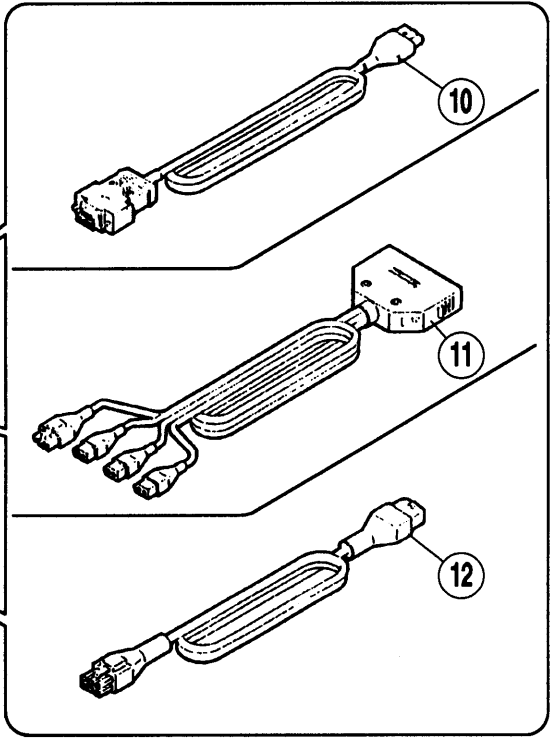
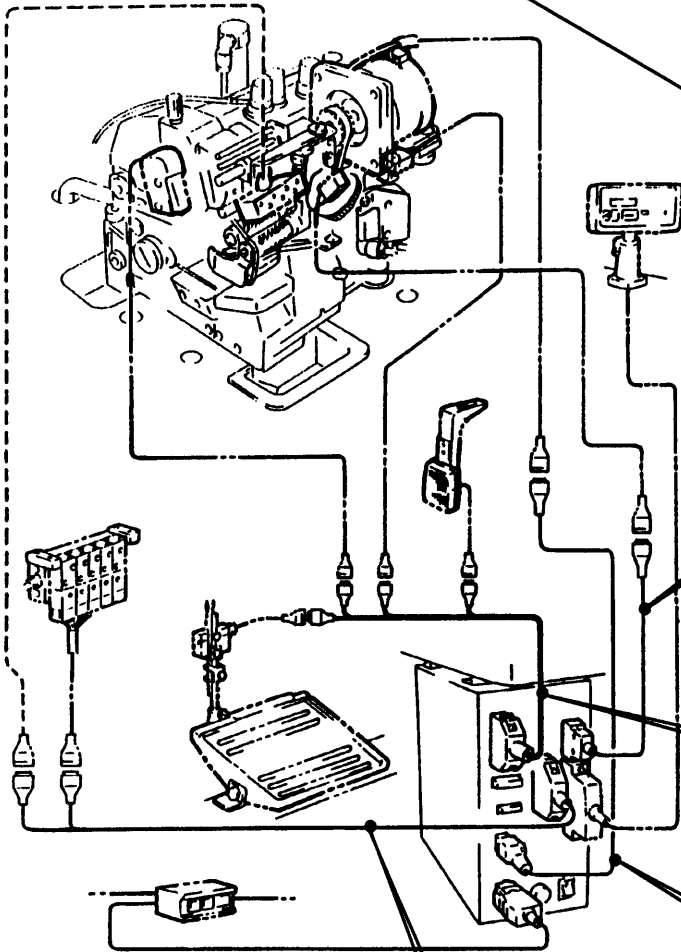
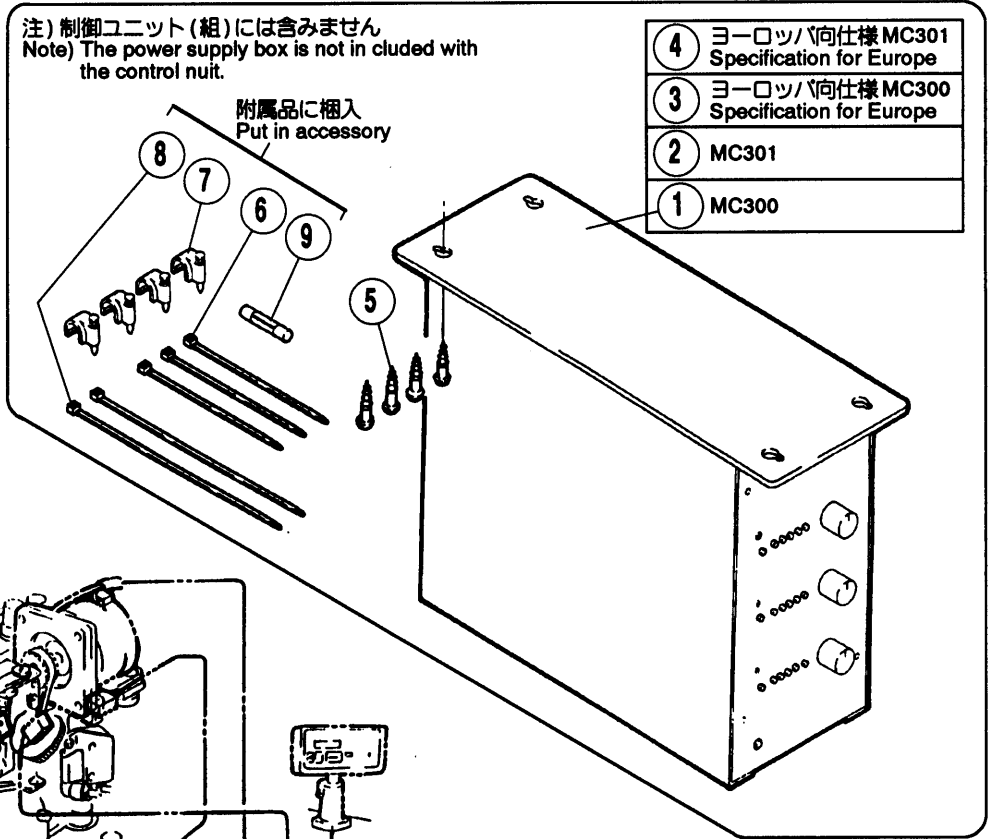


REF. NO.	PART NO. 部品番号	名称	NAME	QT.
01	351333-9S	ブラケット (組)	BRACKET COMPLETE	1
02	351334-SA	ブラケット	BRACKET	1
03	4101	止ネジ / M3 × 12	SCREW	3
04	204586	バネ座金	SPRING WASHER	3
05	351335-SA	ブラケット	BRACKET	1
06	4507	六角穴ボルト / M8 × 30	BOLT	1
07	4809	六角ナット / M8	NUT	1
08	350700-SA	ブラケット	BRACKET	1
09	4507	六角穴ボルト / M8 × 30	BOLT	1
10	4809	六角ナット / M8	NUT	1
11	4905	木ネジ / 4.5	SCREW	4
12	760288A9U	操作ボックス	CONTROLLER ASSEMBLY	1
13	708005	ヒザスイッチ (組)	KNEE SWITCH ASSEMBLY	1
14	708015	ヒザスイッチ	KNEE SWITCH	1
15	303018A	ヒザスイッチ取付板	KNEE SWITCH PLATE	1
16	3001	皿ネジ / C5 × 5	SCREW	2
17	5117	平ネジ / C5 × 8.5	SCREW	2
18	137142	座金	WASHER	2
19	303010	ブラケット (組)	BRACKET COMPLETE	1
20	197	ブラケット	BRACKET	1
21	4300	六角ネジ / M5 × 50	SCREW	2
22	4805	六角ナット / M5	NUT	2
23	204585	座金	WASHER	2
24	4910	木ネジ / M5	SCREW	2
25	706019-91	スイッチ (組)	SWITCH ASSEMBLY	1
26	306733	ピットマンロッド	PITMAN ROD	2
27	303991	ボールジョイント	BALL JOINT	2
28	706018-91	スイッチ (組)	SWITCH ASSEMBLY	1
29	307091	ブラケット	BRACKET	1
30	4320	六角ネジ / M6 × 10	SCREW	3
31	204894	圧縮バネ	SPRING	1
32	300468	アクチュエーター	ACTUATOR	1
33	300469	ストッパー	STOPPER	1
34	760288-9U	操作ボックス	CONTROLLER ASSEMBLY	1

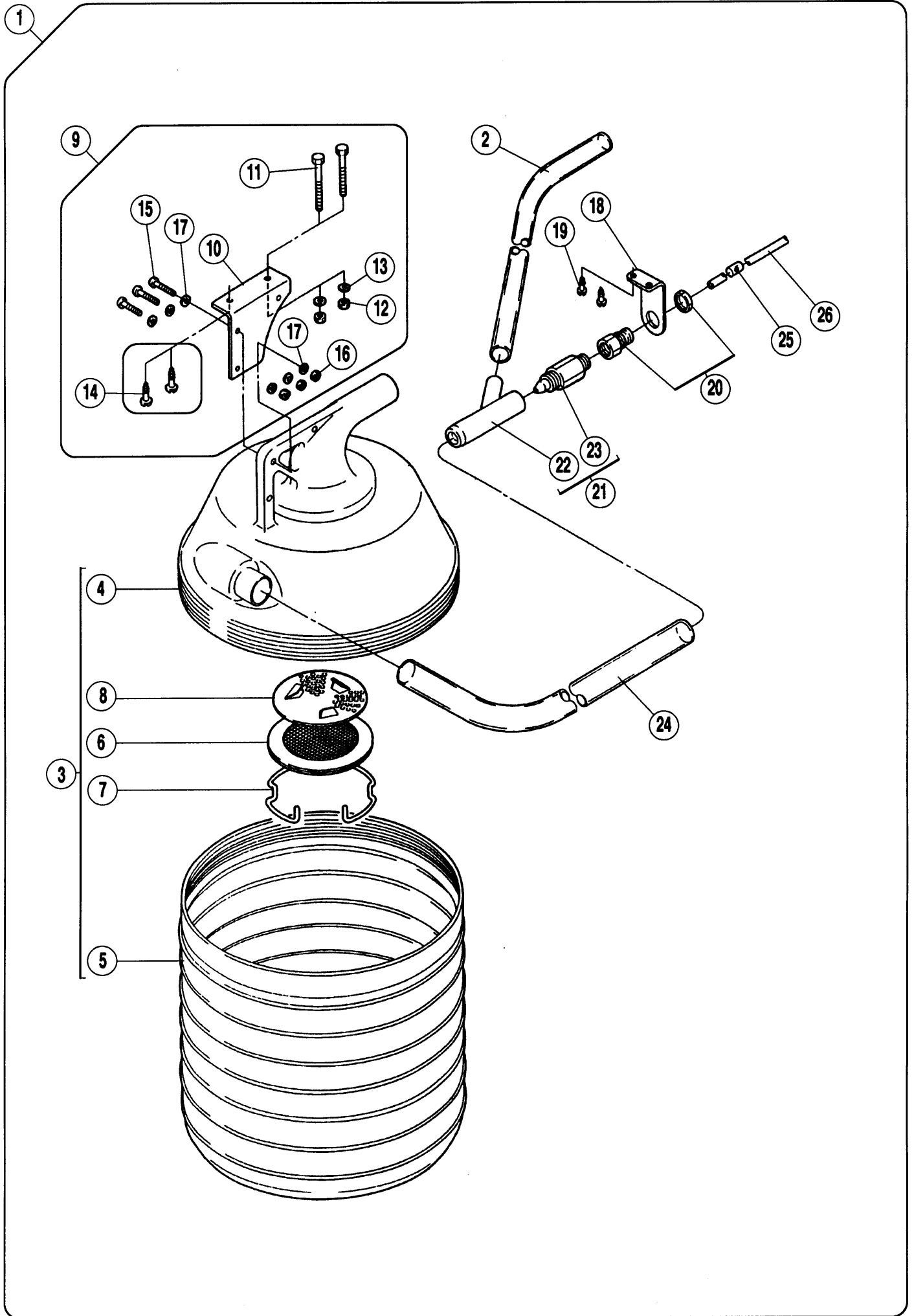
注) 制御ユニット(組)には含まれません  
 Note) The power supply box is not included with the control unit.

④	ヨーロッパ仕様 MC301 Specification for Europe
③	ヨーロッパ仕様 MC300 Specification for Europe
②	MC301
①	MC300

附属品に梱入  
Put in accessory

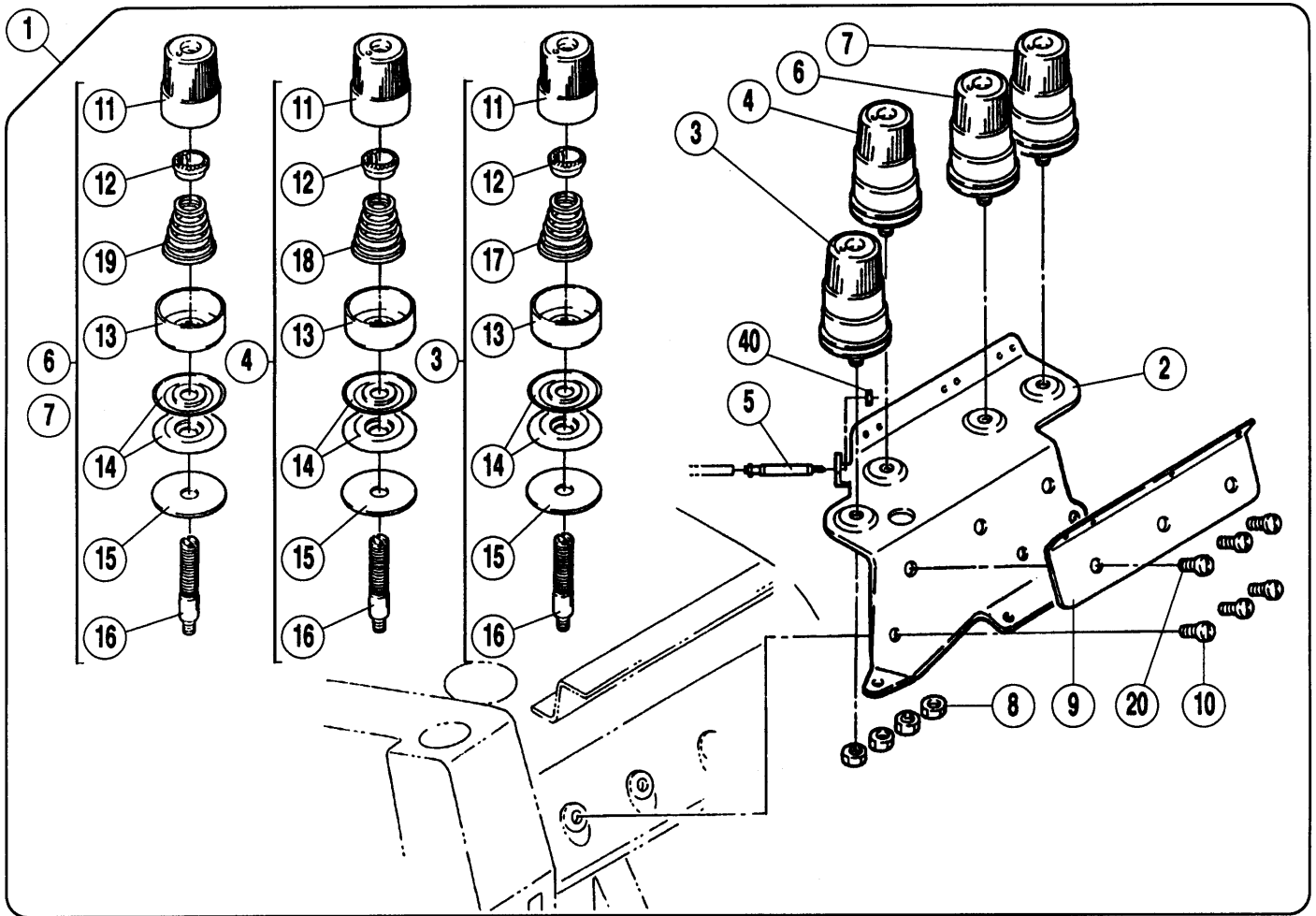


REF. NO.	PART NO. 部品番号	名称	NAME	QT.
01	760287C9U	電源ボックス	BOX/POWER SUPPLY	1
02	760287B9U	電源ボックス	BOX/POWER SUPPLY	1
03	760287J9U	電源ボックス (ヨーロッパ仕様)	BOX/POWER SUPPLY	1
04	760287H9U	電源ボックス (ヨーロッパ仕様)	BOX/POWER SUPPLY	1
05	4922	木ネジ	SCREW	4
06	748002	束線バンド	BAND	3
07	748015	束線バンド	BAND	2
08	748045	ケーブルストッパー	STOPPER	4
09	771004	ヒューズ (3A)	FUSE (3A)	1
10	742484-91	センサー中継コード	JUNCTION CORD	1
11	742485-91	入力スイッチ中継コード	JUNCTION CORD	1
12	742486-91	パルスモーター中継コード	JUNCTION CORD	1
13	742487-91	電磁弁中継コード	JUNCTION CORD	1

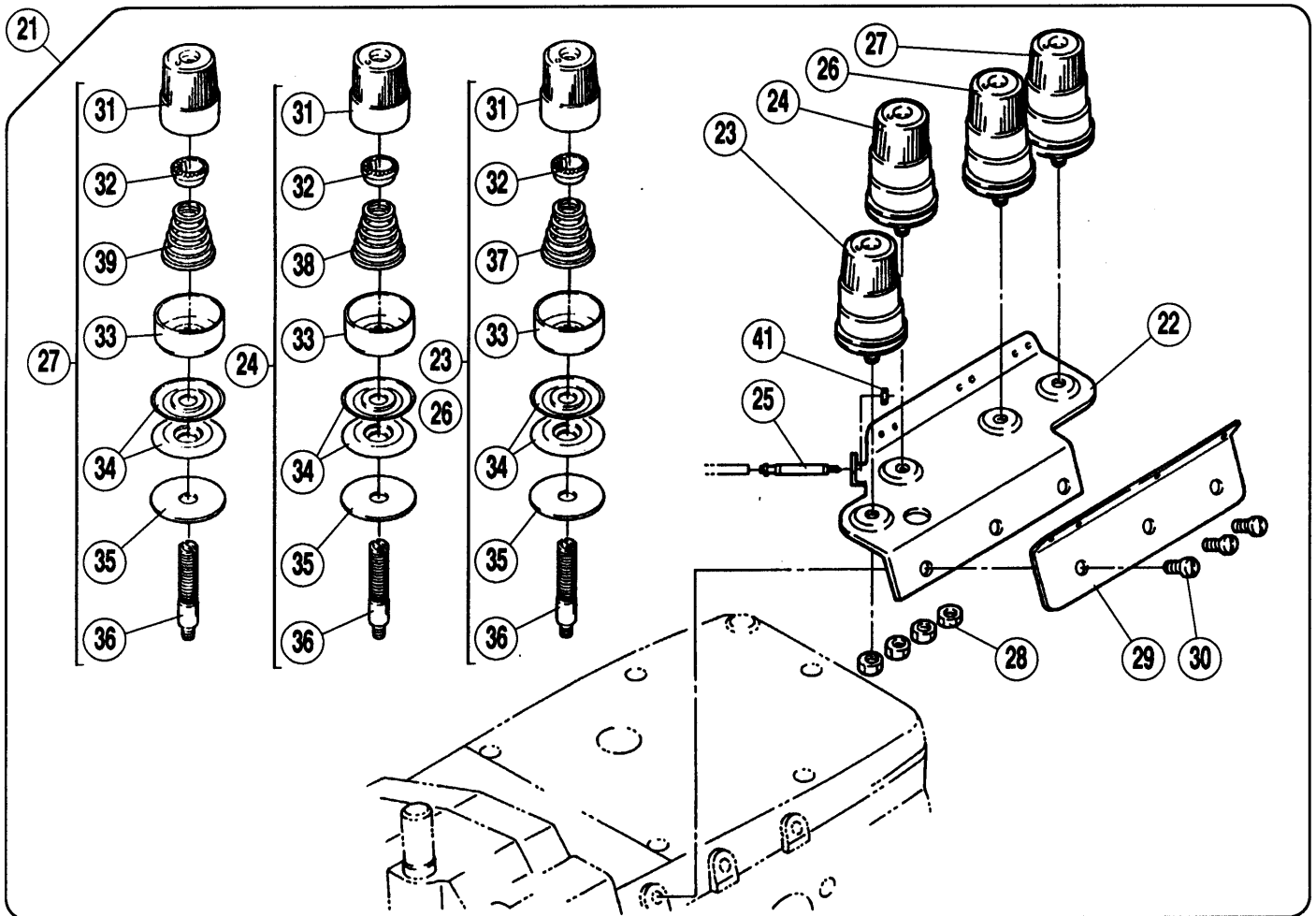


REF. NO.	PART NO. 部品番号	名称	NAME	QT.
01	302913-91	リントコレクター	WASTE RECEPTACLE	1
02	600117	吸込ホース	SUCTION TUBE	1
*03	300104A	リントコレクター (組)	WASTE RECEPTACLE COMPLETE	1
04	300105	リントコレクター (上)	WASTE RECEPTACLE CAP	1
05	300106	リントコレクター (下)	WASTE RECEPTACLE	1
06	300107A	フィルター	AIR FILTER	1
07	300108	フィルター止メ輪	RING	1
08	300365	フィルター受ケ	FILTER SUPPORT	1
09	300110	ブラケット (B) (組)	BRACKET COMPLETE	1
10	300109	ブラケット (B)	BRACKET	1
11	4300	六角ネジ / M5 × 50	SCREW	2
12	4805	六角ナット / M5	NUT	2
13	204585	座金	WASHER	2
14	4910	木ネジ / M5	SCREW	2
15	4113	平ネジ / M4 × 20	SCREW	3
16	4803	六角ナット / M5	NUT	3
17	303448	座金	WASHER	6
18	302750	ブラケット	BRACKET	1
19	4911	木ネジ / 4.1	SCREW	2
20	601104	継手	JOINT	1
21	300033E	ベンチュリー (組)	VENTURI COMPLETE	1
22	300376	ディフューザー	DIFFUSER	1
23	300377	ノズル	NOZZLE	1
24	600007A	吐出ホース	EXHAUST TUBE	1
25	755063	マークチューブ	MARK TUBE	1
26	600161	チューブ	TUBE	1

EX Series



E51 Series



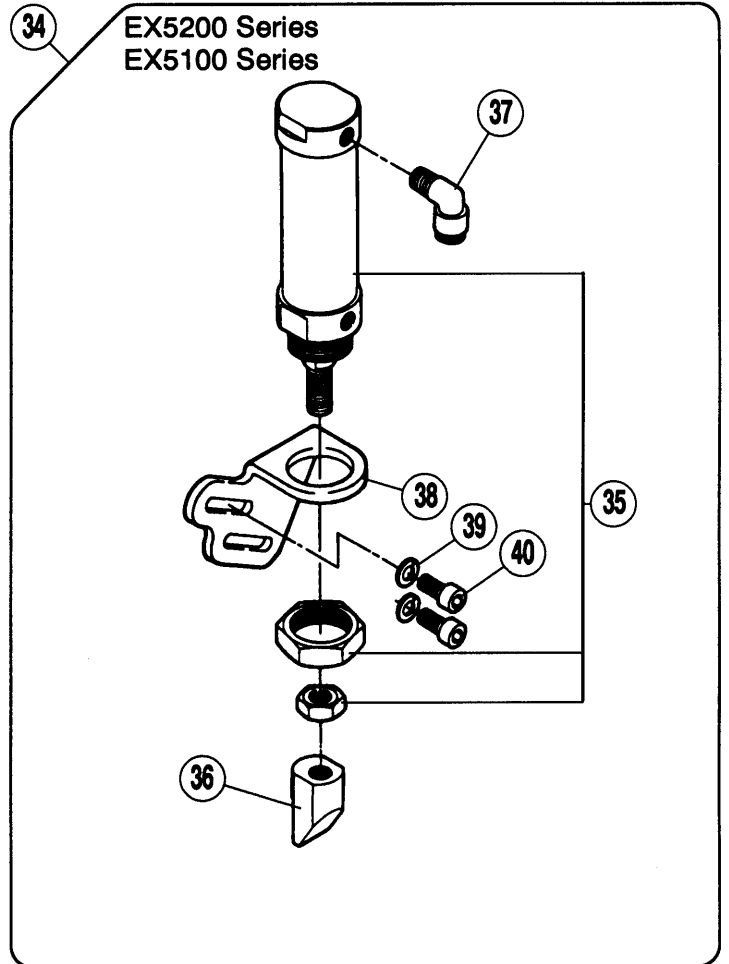
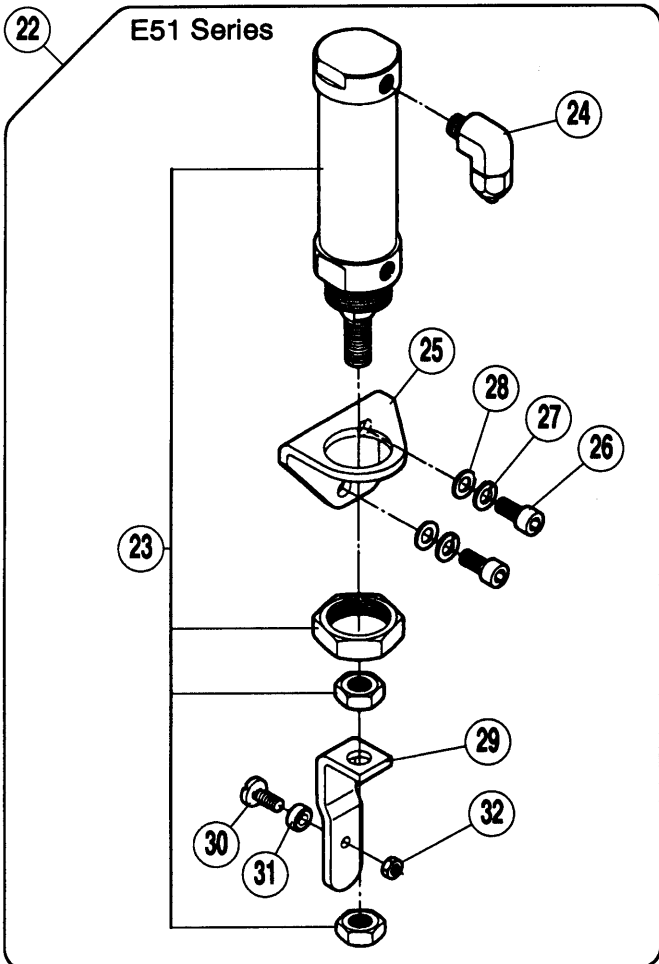
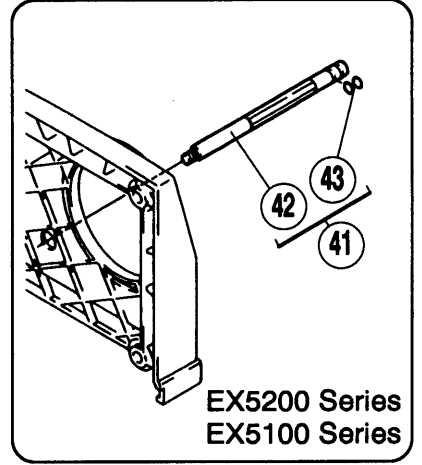
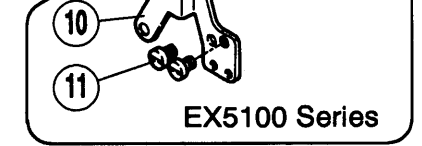
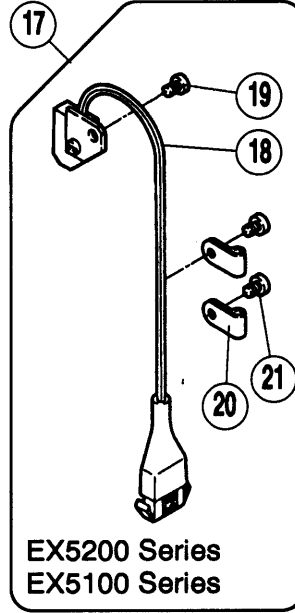
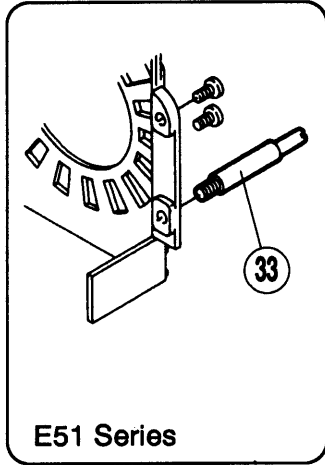
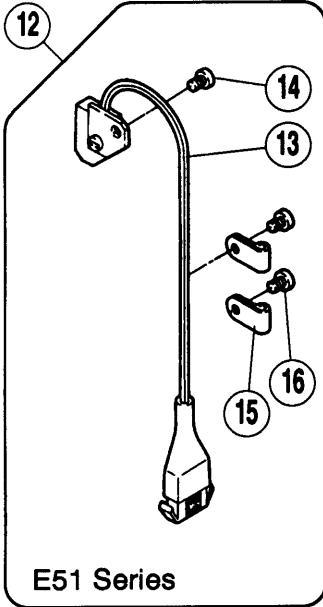
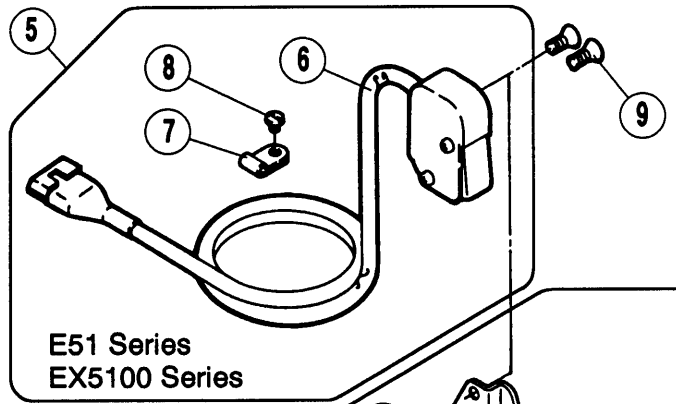
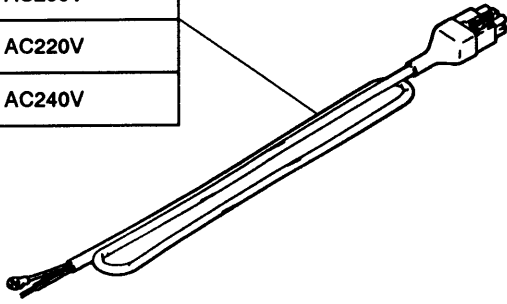


## 糸調子 (EX,E51 用)

## THREAD TENSION (EX,E51)

REF. NO.	PART NO. 部品番号	名 称	NAME	QT.
01	308429-9U	糸調子 (組)	THREAD TENSION COMPLETE	1
02	308430	糸調子台	THREAD GUIDE BRACKET	1
03	210531-9U	糸調子 (組)	THREAD TENSION COMPLETE	1
04	210529-9U	糸調子 (組)	THREAD TENSION COMPLETE	1
05	513116	エアシリンダー	AIR CYLINDER	1
06	210530-9U	糸調子 (組)	THREAD TENSION COMPLETE	1
07	210530-9U	糸調子 (組)	THREAD TENSION COMPLETE	1
08	5137	六角ナット	NUT	4
09	305012	糸調子台	THREAD GUIDE BRACKET	1
10	5091-HC	平ネジ / C5 × 7.5	SCREW	3
11	208447-UA	調子ナット	POST NUT	4
12	208448	ラチェット	SPRING BUSHING	4
13	208450-UA	受皿	CUP	4
14	210319	調子皿	TENSION DISC	8
15	208449	フェルト	FELT	4
16	5082A	調子棒	SCREW STUD	4
17	201068	圧縮バネ (弱)	SPRING (LIGHT)	1
18	201037	圧縮バネ (強)	SPRING (HEAVY)	1
19	201086	圧縮バネ (中)	SPRING (MEDIUM)	2
20	7143-HC	ナベ小ネジ / M4 × 5.5	SCREW	3
21	305294-9H	糸調子 (組)	THREAD TENSION COMPLETE	1
22	308430A	糸調子台	THREAD GUIDE BRACKET	1
23	210531	糸調子 (組)	THREAD TENSION COMPLETE	1
24	210529	糸調子 (組) (強)	THREAD TENSION COMPLETE	1
25	513116	エアシリンダー	AIR CYLINDER	1
26	210531	糸調子 (組)	THREAD TENSION COMPLETE	1
27	210530	糸調子 (組)	THREAD TENSION COMPLETE	1
28	5137	六角ナット	NUT	4
29	305012	糸調子台	THREAD GUIDE BRACKET	1
30	5091-HC	平ネジ / C5 × 7.5	SCREW	3
31	208447	調子ナット	POST NUT	4
32	208448	ラチェット	SPRING BUSHING	4
33	208450	受皿	CUP	4
34	210319	調子皿	TENSION DISC	8
35	208449	フェルト	FELT	4
36	5082A	調子棒	SCREW STUD	4
37	201068	圧縮バネ (弱)	SPRING (LIGHT)	2
38	201037	圧縮バネ (強)	SPRING (HEAVY)	1
39	201086	圧縮バネ (中)	SPRING (MEDIUM)	10
40	7357	六角ナット	NUT	1
41	7357	六角ナット	NUT	1

- 1 AC100V
- 2 AC200V
- 3 AC220V
- 4 AC240V



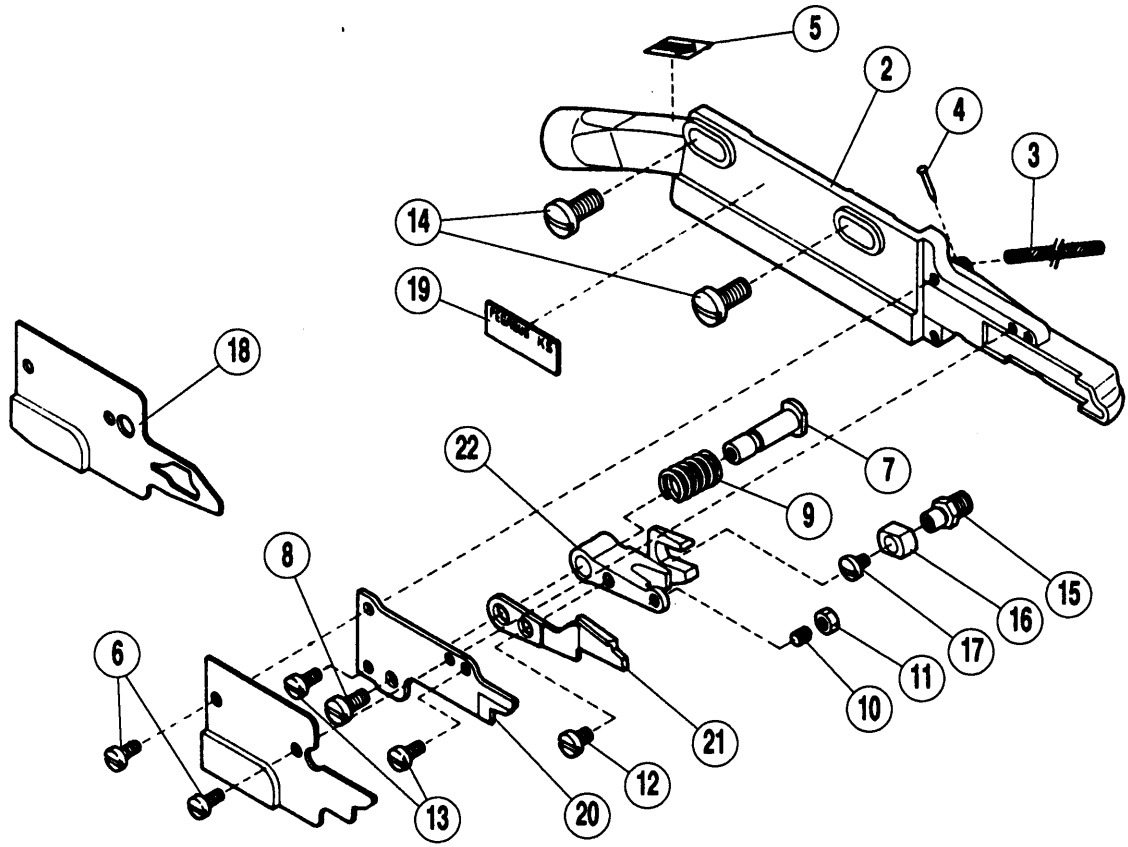
電源コード,回転検出器  
エアシリンダー

POWER SOURCE CORD, REVOLUTION DETECTOR  
AIR CYLINDER

REF. NO.	PART NO. 部品番号	名称	NAME	QT.
01	742257A91	電源コード (AC100V)	POWER SOURCE CORD	1
02	742257-91	電源コード (AC200V)	POWER SOURCE CORD	1
03	742257B91	電源コード (AC220V)	POWER SOURCE CORD	1
04	742257C91	電源コード (AC240V)	POWER SOURCE CORD	1
05	303510A91	手動スイッチ (組)	PUSH SWITH ASSEMBLY	1
06	303511	手動スイッチ	PUSH SWITH	1
07	748003	ナイロンクリップ	CLAMP	1
08	2905	平ネジ / C5 × 4.5	SCREW	1
09	3001	皿ネジ / C5 × 5	SCREW	2
10	308017	ブラケット	BRACKET	1
11	7018A	平ネジ / M4 × 6	SCREW	2
12	716031-91	回転検出器 (組)	REVOLUTION DETECTOR ASSEMBLY	1
13	716028-91	回転検出器	REVOLUTION DETECTOR	1
14	4009-1	平ネジ / C5 × 7.5	SCREW	1
15	748005	ナイロンクリップ	CLAMP	2
16	4009-1	平ネジ / C5 × 7.5	SCREW	2
17	716032-91	回転検出器 (組)	REVOLUTION DETECTOR ASSEMBLY	1
18	716028-91	回転検出器	REVOLUTION DETECTOR	1
19	7018A	平ネジ / M4 × 6	SCREW	1
20	748005	ナイロンクリップ	CLAMP	2
21	7018A	平ネジ / M4 × 6	SCREW	2
22	511000A91	エアシリンダー (組)	AIR CYLINDER ASSEMBLY	1
23	511001	エアシリンダー	AIR CYLINDER	1
24	601033	DM継手エルボユニオン	ELBOW	1
25	302288	ブラケット	BRACKET	1
26	5381	平ネジ / C7 × 12.5	SCREW	2
27	202045	バネ座金	SPRING WASHER	2
28	202433	座金	WASHER	2
29	301496	作動板	DRIVE PLATE	1
30	2948	平ネジ / C7 × 12.5	SCREW	1
31	301495	座金	WASHER	1
32	5426	六角ナット / C7	NUT	1
33	302351A	段付ピン	PIN	1
34	511017-91	エアシリンダー (組)	AIR CYLINDER ASSEMBLY	1
35	511001	エアシリンダー	AIR CYLINDER	1
36	308037	ナックル	KNUCKLE	1
37	601068	継手	JOINT	1
38	301497	ブラケット	BRACKET	1
39	204293	バネ座金	SPRING WASHER	2
40	4515	六角穴ボルト / M6 × 14	BOLT	2
41	308243-91	ストッパー	STOPPER	1
42	308244	段付ピン	PIN	1
43	208949	Oリング	O RING	2

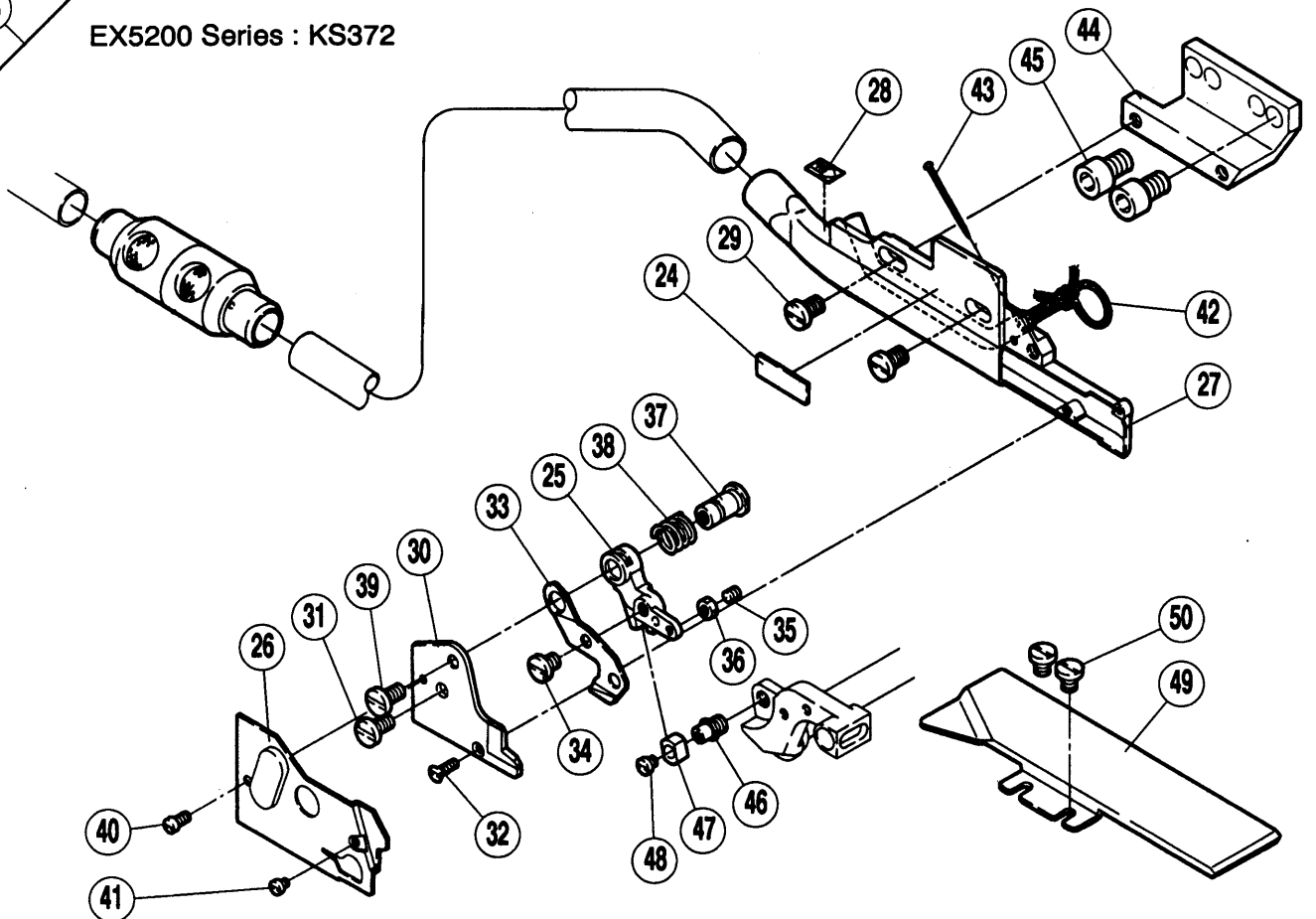
1

E51 Series : KS340



23

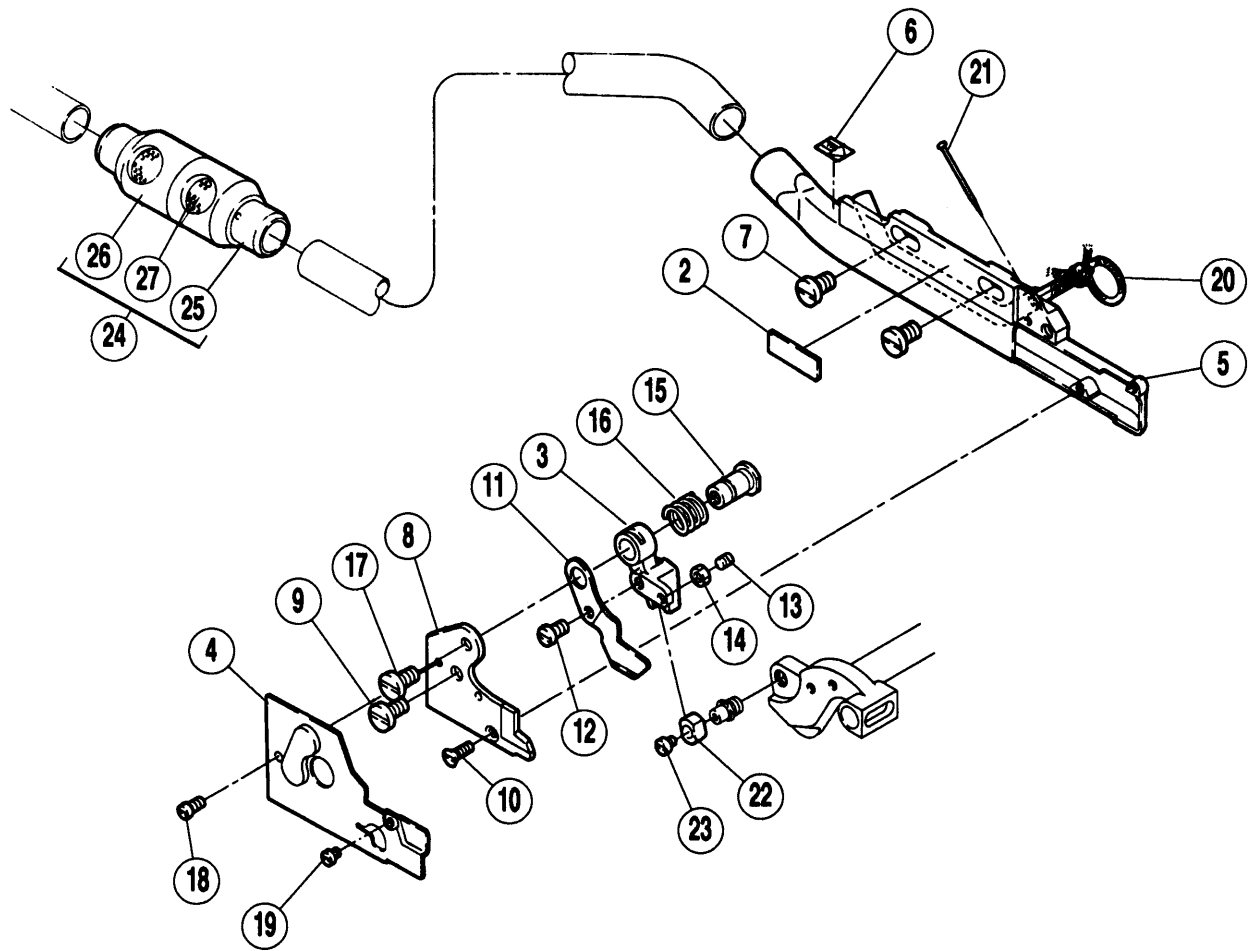
EX5200 Series : KS372



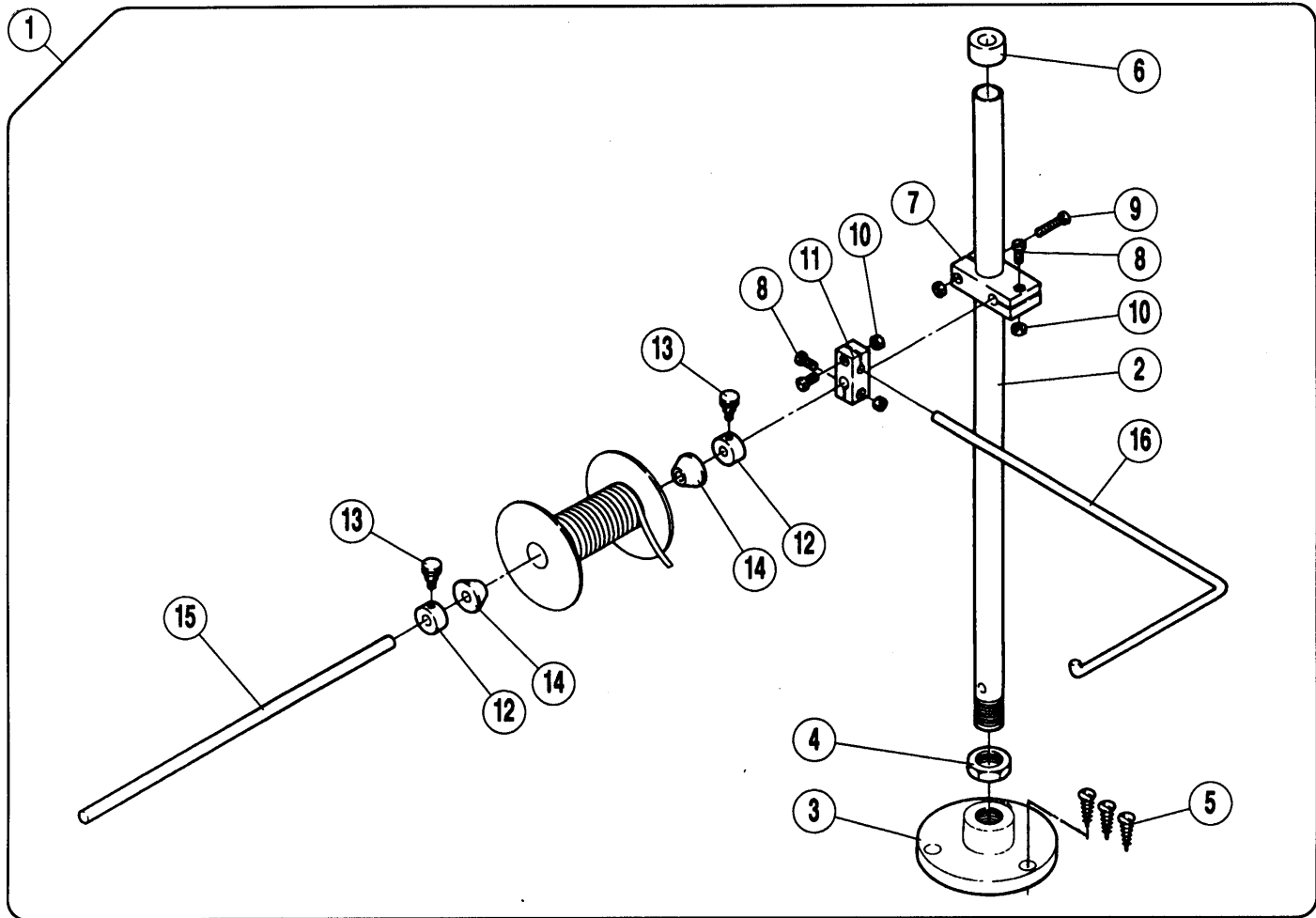
REF. NO.	PART NO. 部品番号	名称	NAME	QT.
01	304094-91	チェーンカッター (組)	CHAIN CUTTER COMPLETE	1
02	304080-91	フレームパイプ	FRAME PIPE	1
03	202181	給油紐	OIL WICK	1
04	210766	止ピン	PIN	1
05	8421	オイルマーク	OIL MARK	1
06	2922	平ネジ / C1 × 5.5	SCREW	2
07	304083	段付ピン	PIN	1
08	5293	平ネジ / C4 × 7.1	SCREW	1
09	240177	圧縮バネ	SPRING	1
10	5223	止ネジ / C1 × 3	SCREW	1
11	3150	六角ナット / C1 × 2	NUT	1
12	5346	平ネジ / C3 × 4.2	SCREW	1
13	2922	平ネジ / C1 × 5.5	SCREW	2
14	5117	平ネジ / C5 × 8.5	SCREW	2
15	304086	ピン付ネジ	SCREW	1
16	304085	角駒	BLOCK	1
17	5077	平ネジ / C1 × 3	SCREW	1
18	304093A	布案内	FABRIC GUIDE	1
*19	304096	銘板	NAME PLATE	1
20	304090A91	下刃 (静止刃)	LOWER KNIFE	1
21	304087A91	上刃 (移動刃)	UPPER KNIFE	1
22	304084A	レバー	LEVER	1
*23	308046-91	チェーンカッター (組)	CHAIN CUTTER COMPLETE	1
*24	308074	銘板	NAME PLATE	1
25	308056	レバー	LEVER	1
26	308059	布案内	FABRIC GUIDE	1
27	308049-91	フレームパイプ	FRAME PIPE	1
28	8421	オイルマーク	OIL MARK	1
29	7063	平ネジ / M4.5 × 8	SCREW	2
30	179458-05	下刃 (静止刃)	LOWER KNIFE	1
31	7063	平ネジ / M4.5 × 8	SCREW	1
32	7039	皿ネジ / M2.5 × 6	SCREW	1
33	179459-05	上刃 (移動刃)	UPPER KNIFE	1
34	7143	平ネジ / M4 × 5.5	SCREW	1
35	4535	止ネジ / M3 × 4	SCREW	1
36	4819	六角ナット / M3	NUT	1
37	179460-25	ブッシュ	BUSHING	1
38	240053	圧縮バネ	SPRING	1
39	7063	平ネジ / M4.5 × 8	SCREW	1
40	7032	平ネジ / M2.5 × 6	SCREW	1
41	7120	平ネジ / M2 × 3	SCREW	1
42	202174	給油紐	OIL WICK	1
43	210766	止ピン	PIN	1
44	308035	ブラケット	BRACKET	1
45	4518	六角穴ボルト / M6 × 10	BOLT	2
46	308036	ピン付ネジ	SCREW	1
47	304085	角駒	BLOCK	1
48	7078	平ネジ / M2.5 × 3	SCREW	1
49	308060	補助板	AUXILIARY PLATE	1
50	7143	平ネジ / M4 × 5.5	SCREW	2

1

EX5100 Series : KS379

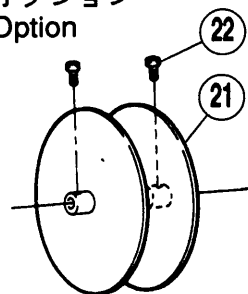


REF. NO.	PART NO. 部品番号	名称	NAME	QT.
※01	308451-91	チェーンカッター (組)	CHAIN CUTTER COMPLETE	01
※02	308123	銘板	NAME PLATE	01
03	308119	レバー	LEVER	01
04	308121	布案内	FABRIC GUIDE	01
※05	308115-91	フレームパイプ	FRAME PIPE	01
06	008421	オイルマーク	OIL MARK	01
07	007063	平ネジ/M4.5×8	SCREW	02
08	179458-05	下刃 (静止刃)	LOWER KNIFE	01
09	007063	平ネジ/M4.5×8	SCREW	01
10	007039	皿ネジ/M2.5×6	SCREW	01
11	308118	上刃 (移動刃)	UPPER KNIFE	01
12	007012	平小ネジ/M3.5×6	SCREW	01
13	004535	止ネジ/M3×4	SCREW	01
14	004819	六角ナット/M3	NUT	01
15	179460-25	ブッシュ	BUSHING	01
16	240053	圧縮バネ	SPRING	01
17	007063	平ネジ/M4.5×8	SCREW	01
18	007032	平ネジ/M2.5×6	SCREW	01
19	007120	平ネジ/M2×3	SCREW	01
20	202174	給油紐	OIL WICK	01
21	210766	止ピン	PIN	01
22	304085	角駒	BLOCK	01
23	007078	平ネジ/M2.5×3	SCREW	01
24	301240	風量調節器 (組)	VACUUM REGULATOR COMPLETE	01
25	301236	風量調節器 (内)	VACUUM INNER REGULATOR	01
26	301237	風量調節器 (外)	VACUUM OUTER REGULATOR	02
27	301238	フィルター	FILTER/VACUUM REGULATOR	02

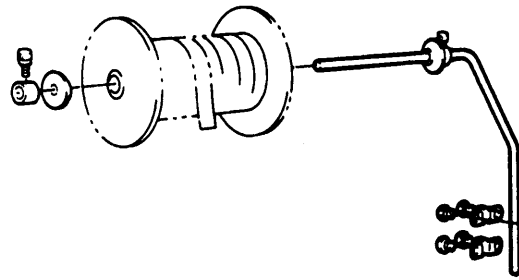


オプション  
Option

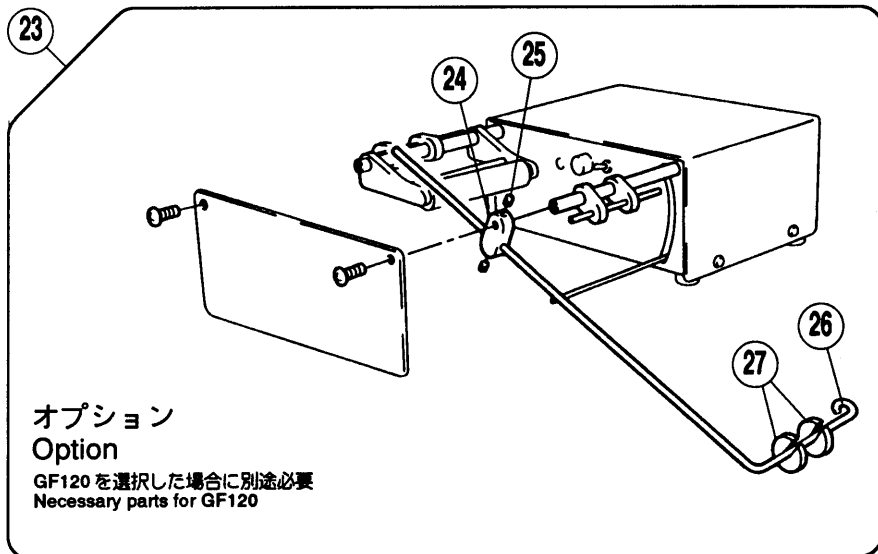
GF120 = オプション  
GF120 = Option



バイアス・フリステープ等の  
ロール状テープ用  
Parts for bias tape (circular rib  
fabric, etc)

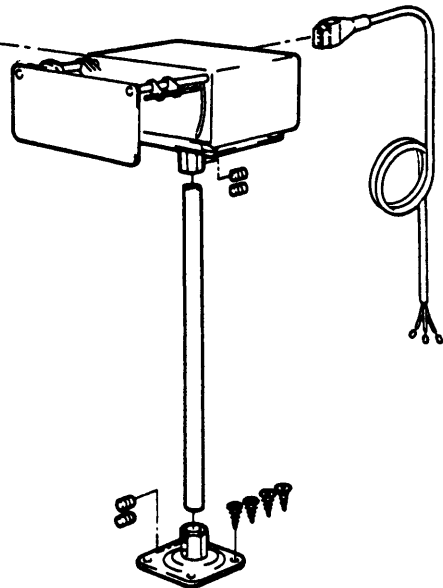


17	AC100V
18	AC200V
19	AC220V
20	AC240V



オプション  
Option

GF120 を選択した場合に別途必要  
Necessary parts for GF120



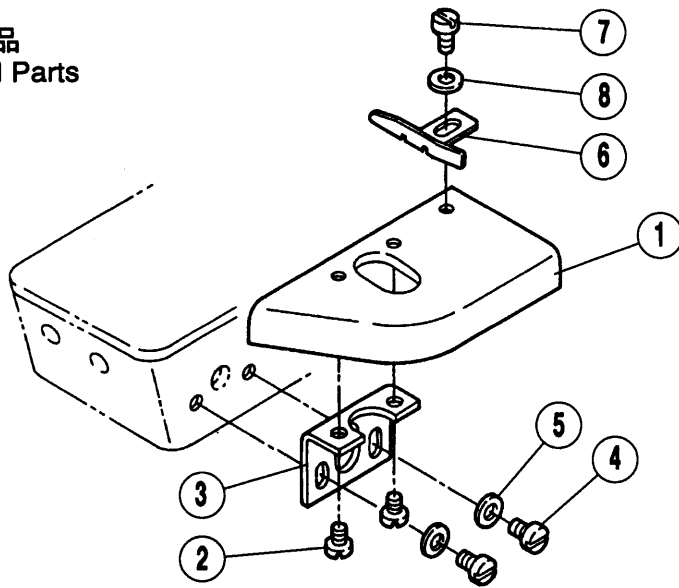


リールスタンド  
特注品

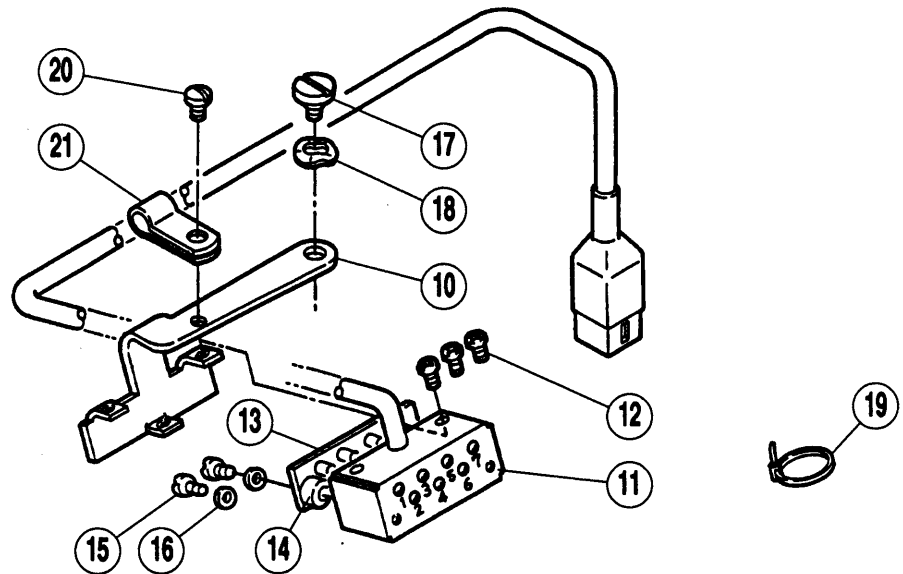
REEL STAND  
OPTION

REF. NO.	PART NO. 部品番号	名称	NAME	QT.
01	306469A9S	リールスタンド (組)	REEL STAND ASSEMBLY	1
02	306466	スタンド棒	ROD	1
03	306468-SA	糸立土台	THREAD BRACKET	1
04	5476	六角ナット	NUT	1
05	4913	木ネジ (皿) / 5.8	SCREW	3
06	386	キャップ	ROD CAP	1
07	383-CA	ブラケット	BRACKET	1
08	4012	平ネジ / M4 × 12	SCREW	3
09	4014	平ネジ / M4 × 25	SCREW	1
10	4803	六角ナット / M4	NUT	4
11	233-CA	ホルダー	HOLDER	1
12	306463	カラー	COLLAR	2
13	1285	段付ネジ / C4	SCREW	2
14	306462	リール案内	REEL GUIDE	2
15	306464	取付棒	BAR	1
16	306467	補助棒	ROD	1
17	300121-91	テープ送り出し装置 (組)	ELASTIC/TAPE FEEDER ASSEMBLY	1
18	300122-91	テープ送り出し装置 (組)	ELASTIC/TAPE FEEDER ASSEMBLY	1
19	300125-91	テープ送り出し装置 (組)	ELASTIC/TAPE FEEDER ASSEMBLY	1
20	300126-91	テープ送り出し装置 (組)	ELASTIC/TAPE FEEDER ASSEMBLY	1
21	404A	ラベル側板	SIDE PLATE/LABEL	2
22	5161	平ネジ	SCREW	2
23	305278-91	テープ案内 (組)	TAPE GUIDE ASSEMBLY	1
24	305279	ブラケット	BRACKET	1
25	4554	止ネジ / M3 × 3	SCREW	2
26	305280	テープ案内	TAPE GUIDE	1
27	351238	テープ案内	TAPE GUIDE	2

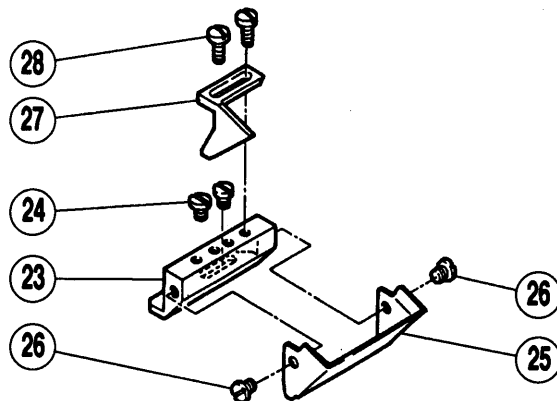
EX5100 Series 専用部品  
EX5100 Series Special Parts



9  
オプション  
Option



22  
オプション  
Option



EX5100 専用部品  
特注品

SPECIAL PARTS FOR EX5100  
OPTION

REF. NO.	PART NO. 部品番号	名称	NAME	QT.
01	305293	サブプレート	AUXILIARY PLATE	1
02	7190	平ネジ / M3 × 3.8	SCREW	2
*03	305104	ブラケット	BRACKET	1
04	7008	平ネジ / M3 × 4	SCREW	2
05	202875	座金	WASHER	2
06	213602	案内	GUIDE	1
07	7190	平ネジ / M3 × 3.8	SCREW	1
08	202875	座金	WASHER	1
09	798000-91	インディケータ (組)	INDICATER ASSEMBLY	1
10	762013	ブラケット	BRACKET	1
11	762011	ケース	CASE	1
12	4106	止ネジ	SCREW	3
13	745177	LED 基板	LED BOARD	1
14	748048	スペーサー	SPACER	2
15	4106	ナベ小ネジ / M3 × 6	SCREW	2
16	303550	座金	WASHER	2
17	7066	段付ネジ / M4	SCREW	1
18	210307	波板座金	WASHER	1
19	748002	束線バンド	BAND	1
20	7017A	ナベ小ネジ / M4 × 5	SCREW	1
21	748003	ナイロンクリップ	CLAMP	1
22	213680-91	ガイド (組)	GUIDE COMPLETE	1
*23	213676	ブラケット	BRACKET	1
24	7078	平ネジ / M2.5 × 3	SCREW	2
*25	213677	ガイド A	GUIDE	1
26	5615	平ネジ / C1 × 2.6	SCREW	2
*27	213678	ガイド B	GUIDE	1
28	2922	平ネジ / C1 × 5.5	SCREW	2

# INDEX

PART NO.	PAGE	NO. REF.	PART NO.	PAGE	NO. REF.	PART NO.	PAGE	NO. REF.	PART NO.	PAGE	NO. REF.	PART NO.	PAGE	NO. REF.
000197	9	20	007018A	17	19	210531	15	23	305263-91	3	44	716031-91	17	12
000233-CA	23	11	007018A	17	21	210531	15	26	305265	3	40	716032-91	17	17
000383-CA	23	7	007019A	3	45	210531-9U	15	3	305266	5	21	742257-91	17	2
000386	23	6	007019A	5	34	210766	19	4	305267	5	23	742257A91	17	1
000404A	23	21	007021A	3	6	210766	19	43	305268	5	29	742257B91	17	3
001285	23	13	007021A	5	12	210766	21	21	305269	5	27	742257C91	17	4
002905	17	8	007025A	5	31	213602	25	6	305272	5	33	742484-91	11	10
002922	19	6	007026	5	13	213676	25	23	305278-91	23	23	742485-91	11	11
002922	19	13	007032	3	28	213677	25	25	305279	23	24	742486-91	11	12
002922	25	28	007032	19	40	213678	25	27	305280	23	26	742487-91	11	13
002948	17	30	007032	21	18	213680-91	25	22	305293	25	1	745177	25	13
003001	9	16	007039	19	32	234005	5	26	305294-9H	15	21	748001	3	8
003001	17	9	007039	21	10	240053	19	38	305295	5	7	748002	11	6
003150	19	11	007043	5	22	240053	21	16	305361-91	3	50	748002	25	19
004009-1	17	14	007063	19	29	240101	5	4	305364	3	27	748003	17	7
004009-1	17	16	007063	19	31	240177	19	9	305365-91	3	24	748003	25	21
004012	23	8	007063	19	39	240332	5	14	305377-9U	7	1	748005	5	19
004014	23	9	007063	21	7	240525	3	12	305378-9U	7	2	748005	17	15
004101	9	3	007063	21	9	240528	3	47	306373	3	36	748005	17	20
004102	5	36	007063	21	17	256025	3	42	306462	23	14	748015	7	5
004106	25	12	007066	25	17	300033E	13	21	306463	23	12	748015	11	7
004106	25	15	007076	5	24	300104A	13	3	306464	23	15	748045	11	8
004113	13	15	007078	19	48	300105	13	4	306466	23	2	748048	25	14
004300	9	21	007078	21	23	300106	13	5	306467	23	16	755016	7	19
004300	13	11	007078	25	24	300107A	13	6	306468-SA	23	3	755016	7	22
004304	7	16	007084	5	6	300108	13	7	306469A9S	23	1	755017	7	20
004320	9	30	007120	19	41	300109	13	10	306733	9	26	755018	3	31
004507	9	6	007120	21	19	300110	13	9	307091	9	29	755018	7	21
004507	9	9	007143	19	34	300121-91	23	17	308017	17	10	755020	7	23
004515	17	40	007143	19	50	300122-91	23	18	308035	19	44	755034	3	29
004518	19	45	007143-HC	15	20	300125-91	23	19	308036	19	46	755034	3	33
004535	19	35	007149	5	28	300126-91	23	20	308037	17	36	755063	13	25
004535	21	13	007160	5	1	300385	13	8	308046-91	19	23	760287B9U	11	2
004538	3	51	007190	25	2	300372	7	11	308049-91	19	27	760287C9U	11	1
004543	3	20	007190	25	7	300376	13	22	308056	19	25	760287H9U	11	4
004543	3	38	007285-HN	3	46	300377	13	23	308059	19	26	760287J9U	11	3
004543	3	43	007357	15	40	300468	9	32	308060	19	49	760288-9U	9	34
004554	3	11	007357	15	41	300469	9	33	308074	19	24	760288A9U	9	12
004554	3	14	008421	19	5	301236	21	25	308115-91	21	5	762011	25	11
004554	3	17	008421	19	28	301237	21	26	308118	21	11	762013	25	10
004554	3	35	008421	21	6	301238	21	27	308119	21	3	762015	5	39
004554	3	41	137142	9	18	301240	21	24	308121	21	4	771004	11	9
004554	23	25	179458-05	19	30	301495	17	31	308123	21	2	798000-91	25	9
004800	5	37	179458-05	21	8	301496	17	29	308243-91	17	41	805009-91	3	5
004803	13	16	179459-05	19	33	301497	17	38	308244	17	42	9A3069	5	41
004803	23	10	179460-25	19	37	302288	17	25	308429-9U	15	1			
004805	9	22	179460-25	21	15	302351A	17	33	308430	15	2			
004805	13	12	201037	15	18	302750	13	18	308430A	15	22			
004806	5	2	201037	15	38	302913-91	13	1	308431	5	8			
004806	7	17	201068	15	17	302964	3	19	308451-91	21	1			
004809	9	7	201068	15	37	302964	3	37	308453	5	9			
004809	9	10	201086	15	19	302966	3	48	350700-SA	9	8			
004819	19	36	201086	15	39	303010	9	19	351238	23	27			
004819	21	14	201185	5	15	303018A	9	15	351333-9S	9	1			
004905	9	11	202045	17	27	303278	5	25	351334-SA	9	2			
004910	7	15	202174	19	42	303448	5	17	351335-SA	9	5			
004910	9	24	202174	21	20	303448	13	17	511000A91	17	22			
004910	13	14	202181	19	3	303510A91	17	5	511001	17	23			
004911	13	19	202433	3	15	303511	17	6	511001	17	35			
004913	23	5	202433	3	21	303550	3	26	511017-91	17	34			
004922	7	4	202433	3	39	303550	25	16	513115	5	30			
004922	11	5	202433	17	28	303991	9	27	513116	15	5			
005077	19	17	202875	3	49	304080-91	19	2	513116	15	25			
005082A	15	16	202875	25	5	304083	19	7	522007	7	9			
005082A	15	36	202875	25	8	304084A	19	22	522008	7	10			
005091-HC	15	10	204293	17	39	304085	19	16	526007	3	32			
005091-HC	15	30	204585	9	23	304085	19	47	562049-91	7	3			
005117	9	17	204585	13	13	304085	21	22	562049-91	7	24			
005117	19	14	204586	5	38	304086	19	15	600006A	13	2			
005118	5	11	204586	9	4	304087A91	19	21	600007A	13	24			
005137	15	8	204888	5	3	304090A91	19	20	600153	7	7			
005137	15	28	204894	9	31	304093A	19	18	600160	7	6			
005161	23	22	208447	15	31	304094-91	19	1	600161	7	8			
005223	19	10	208447-UA	15	11	304096	19	19	600161	13	26			
005293	19	8	208448	15	12	305012	15	9	600218	3	30			
005346	19	12	208448	15	32	305012	15	29	601033	17	24			
005381	17	26	208449	15	15	305104	25	3	601049	7	13			
005426	17	32	208449	15	35	305243-9S	3	1	601053	7	12			
005476	23	4	208450	15	33	305243A9S	3	2	601068	17	37			
005615	25	26	208450-UA	15	13	305243B9S	3	3	601097A	5	32			
007008	25	4	208949	17	43	305244-9S	3	4	601104	13	20			
007011	3	25	210061	7	18	305246	5	5	608002	7	14			
007012	21	12	210307	25	18	305247-91	5	10	706016-91	5	35			
007017A	25	20	210319	15	14	305250-91	3	13	706018-91	9	28			
007018A	3	7	210319	15	34	305254	3	10	706019-91	9	25			
007018A	3	9	210529	15	24	305255	3	16	708005	9	13			
007018A	5	18	210529-9U	15	4	305256	3	18	708015	9	14			
007018A	5	20	210530	15	27	305257-91	3	22	716007A91	5	16			
007018A	5	40	210530-9U	15	6	305259	3	23	716028-91	17	13			
007018A	17	11	210530-9U	15	7	305261	3	34	716028-91	17	18			







■ PEGASUS  
SEWING MACHINE MFG.  
CO., LTD.®

